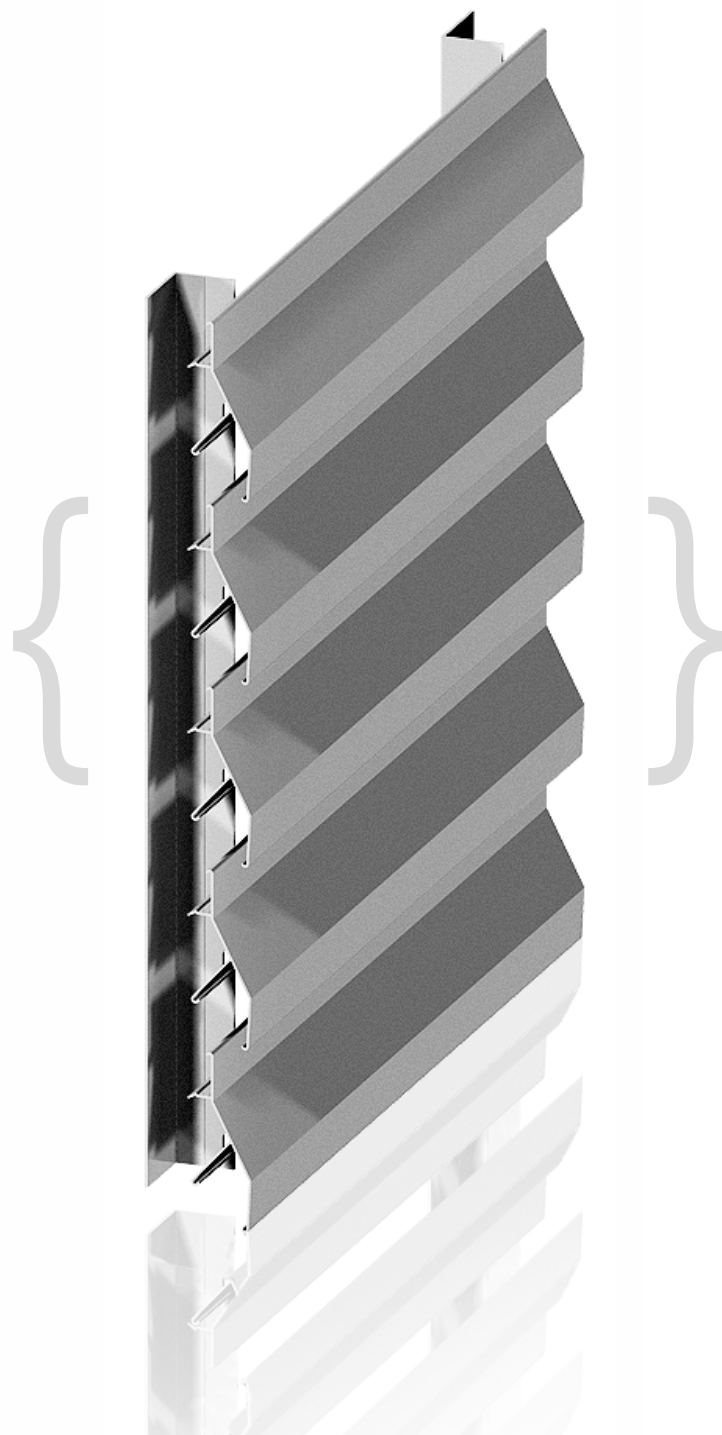


## SISTEMA de **CELOSÍA**



SISTEMAS *integra*

[www.grupolaminex.com](http://www.grupolaminex.com)



## **CELOSÍA**

*Sistema para protección solar y elemento de cierre de fachadas.*

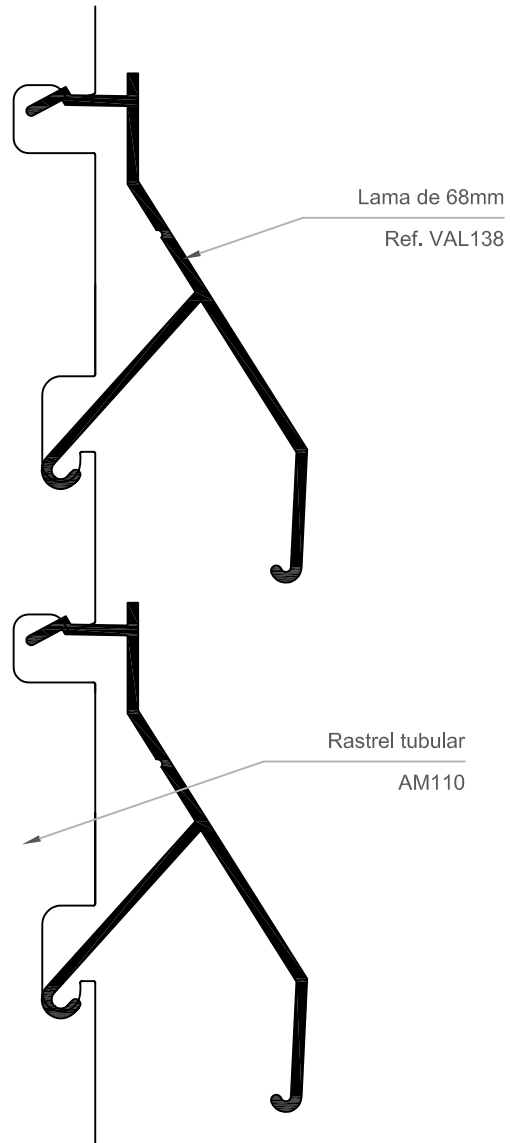
*Reduce el impacto de la radiación solar, disminuyendo el consumo energético.*

*Óptima fijación y resistencia al viento.*

*Tipología en función de su puesta en obra.*

*Celosía con lama fija en forma de "Z", disponible en 98 y 68 mm.*

*Lamas fijadas a ángulo soporte mecanizado para su anclaje.*



Sistema para protección solar y elemento de cierre de fachadas.

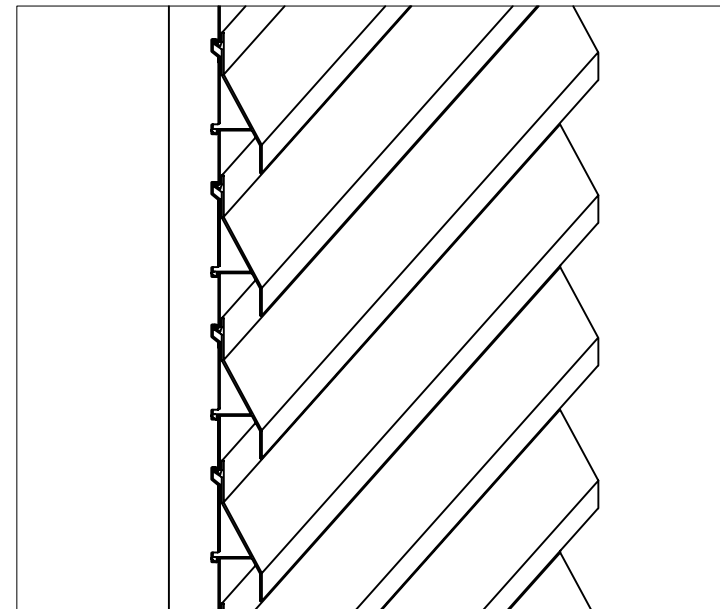
Reduce el impacto de la radiación solar disminuyendo el consumo energético.

Su diseño aporta facilidad de montaje y puesta en obra.

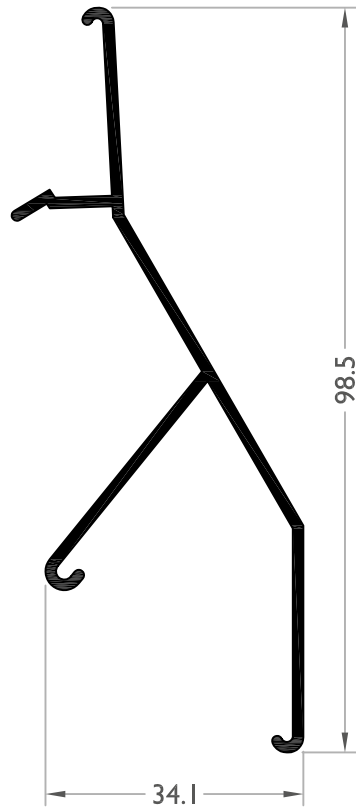
Gracias a la utilización de materiales de alta resistencia, como el aluminio extrusionado con aleación 6063, se garantiza una óptima fijación y resistencia al viento.

Celosía en forma de "S", Y "Z" disponible en 98 y 68 mm.

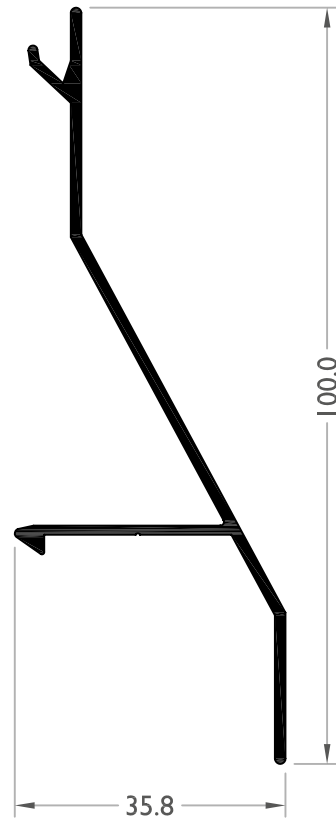
Lamas fijadas a rastrel soporte mecanizado para su anclaje.



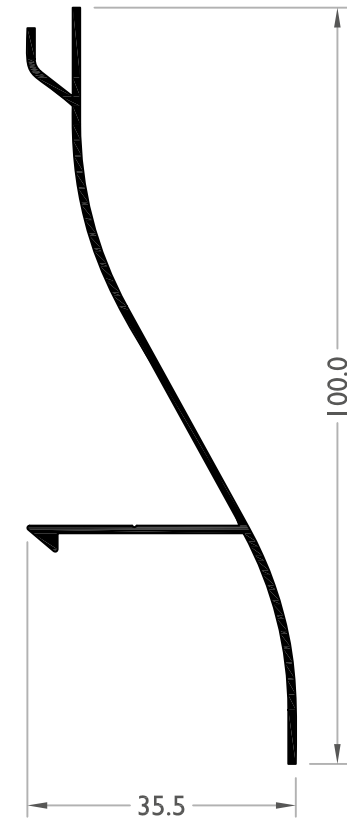
VAL139 LAMA DE 98 mm



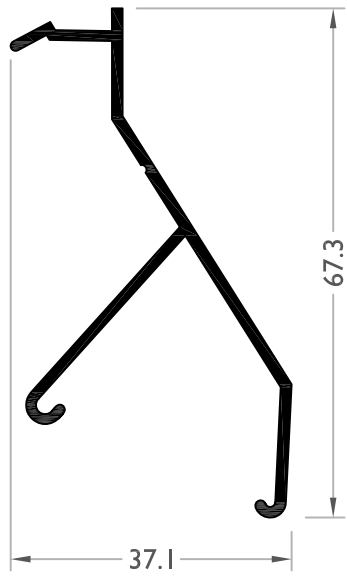
VAL169 LAMA RECTA DE 100 mm



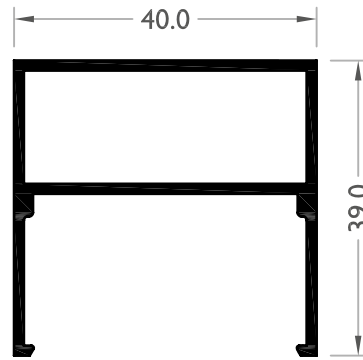
VAL168 LAMA CURVA DE 100 mm



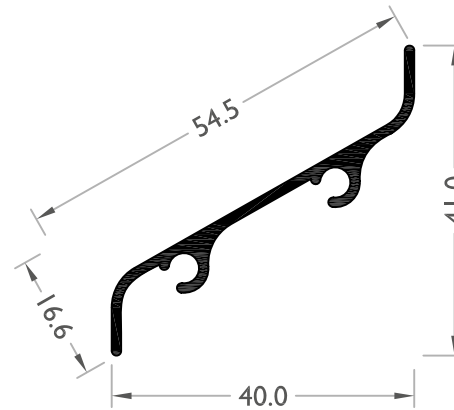
VAL138 LAMA DE 68 mm



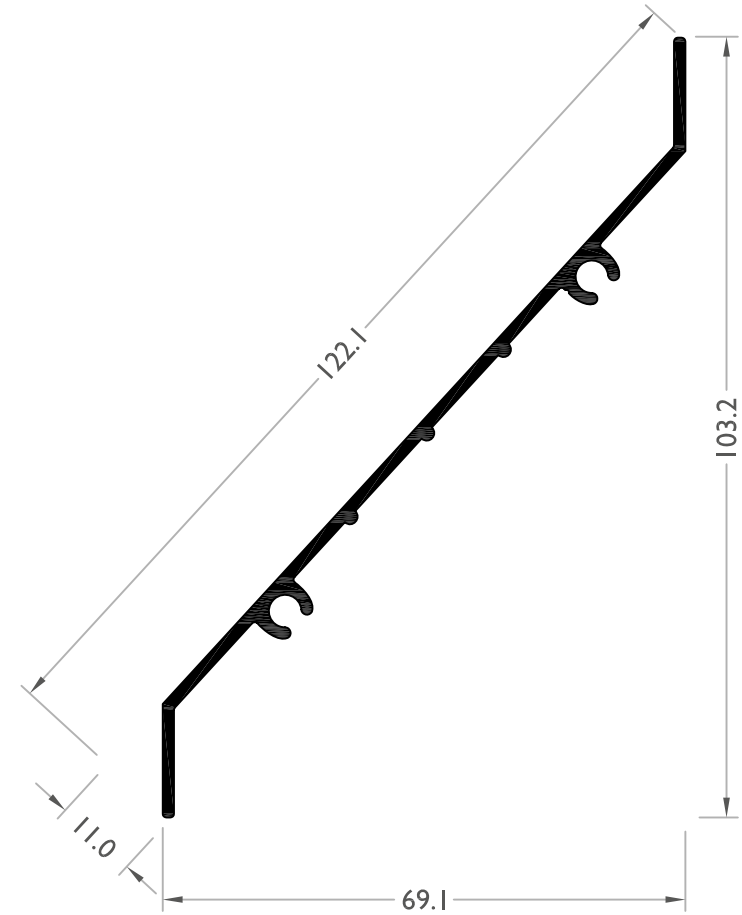
AM110 RASTREL TUBULAR

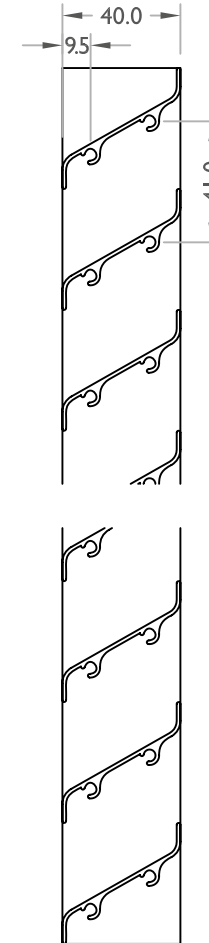
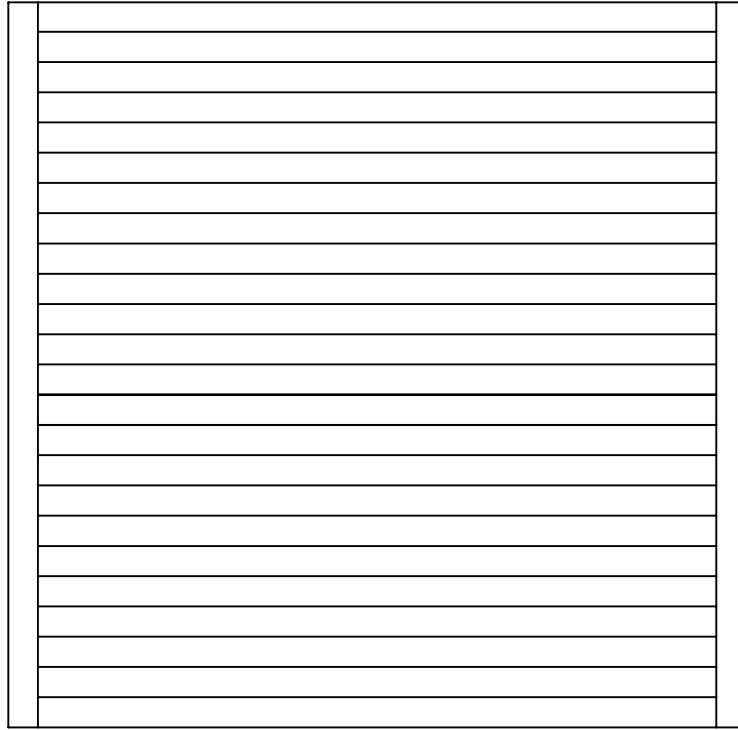


LEX151 LAMA DE 40x41 mm



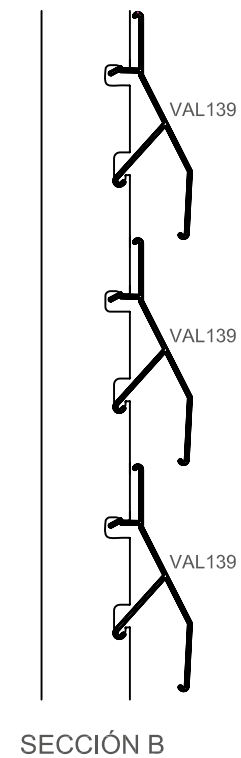
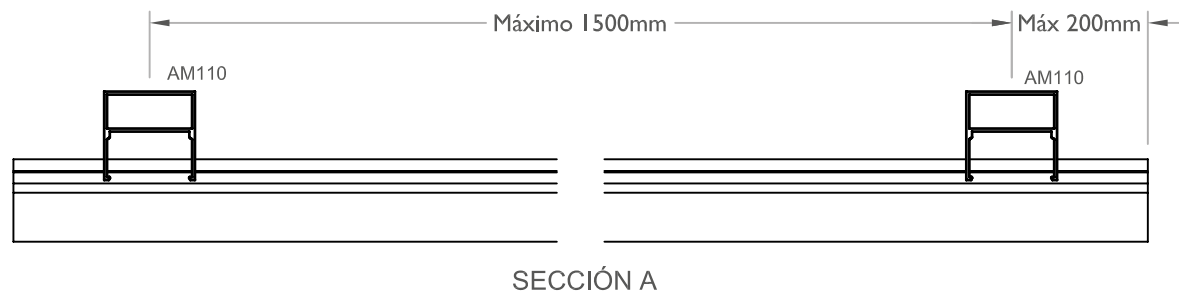
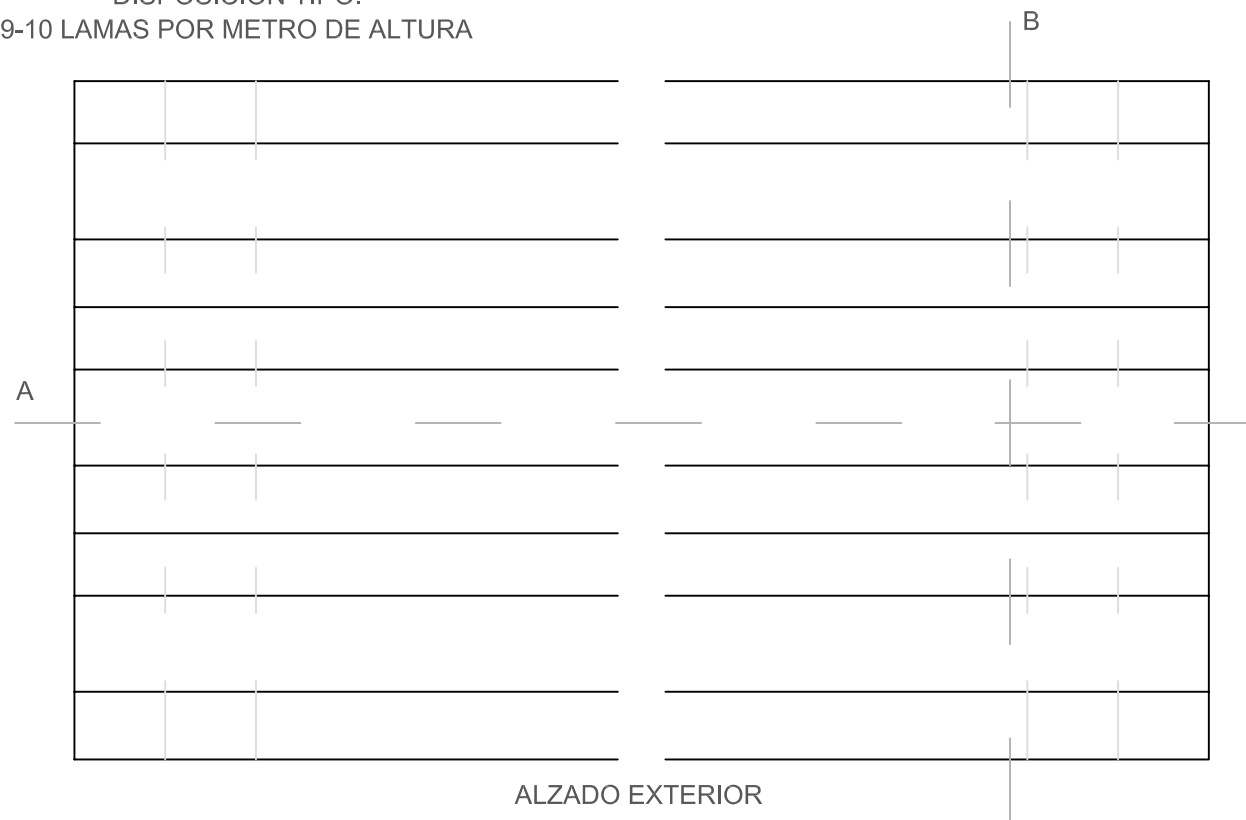
LEX152 LAMA DE 69,1x103,2 mm

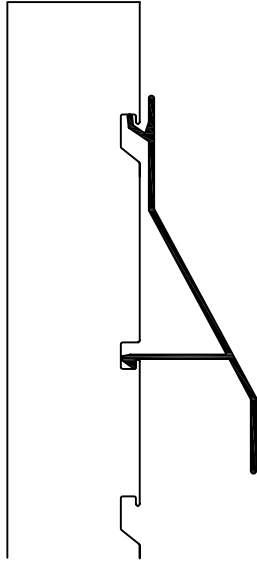




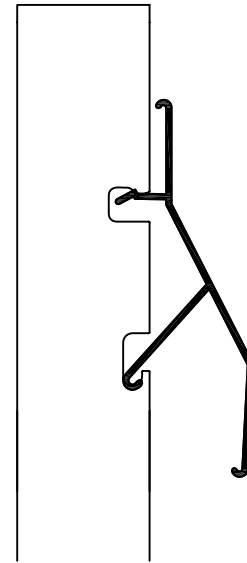
PESO POR m2 DE LAMA LEXI5I CON TC40X40 9,5 Kg/m2

DISPOSICIÓN TIPO:  
9-10 LAMAS POR METRO DE ALTURA

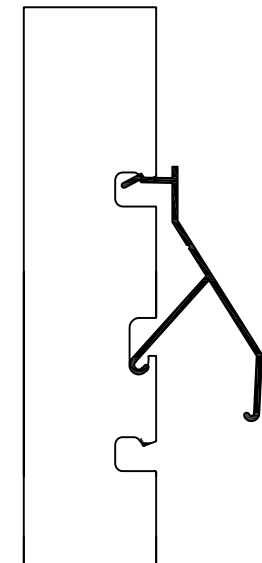




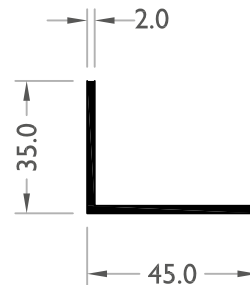
\*REFERENCIAS MECANIZADOS LAMAS VAL168 Y VAL169:  
 MECVAL16ND MECANIZADOS LAMAS VAL168 Y VAL169 DERECHA  
 MECVAL16NI MECANIZADOS LAMAS VAL168 Y VAL169 IZQUIERDA



\*REFERENCIAS MECANIZADOS LAMA VAL139:  
 MECVAL139D MECANIZADO VAL 138 DERECHA  
 MECVAL139I MECANIZADO VAL 138 IZQUIERDA

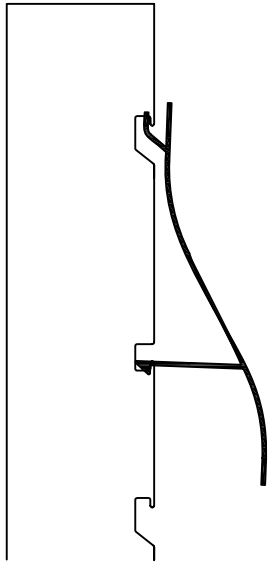


\* REFERENCIAS MECANIZADOS LAMA VAL138:  
 MECVAL138D MECANIZADO VAL 138 DERECHA  
 MECVAL138I MECANIZADO VAL 138 IZQUIERDA

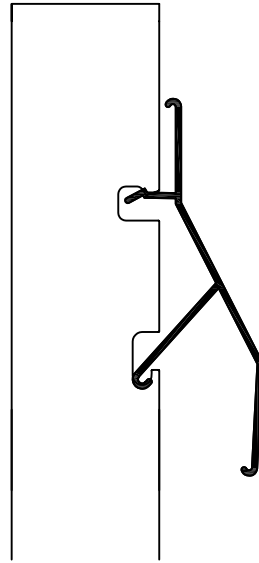


Escala: 1/2

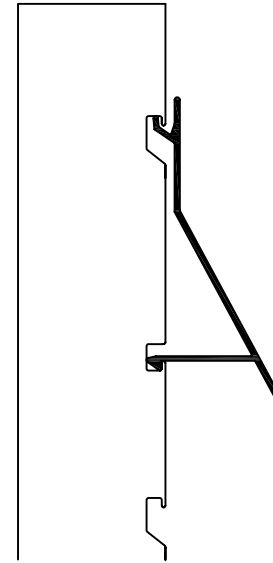




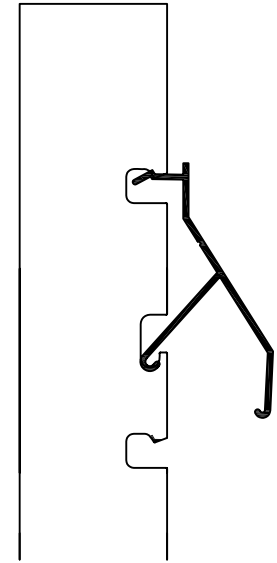
\*REFERENCIA MECANIZADO LAMA VAL168:  
MECAM110VAL168



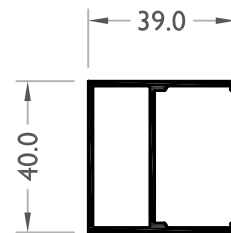
\*MECANIZADO LAMA VAL139:  
MECAM110VAL139



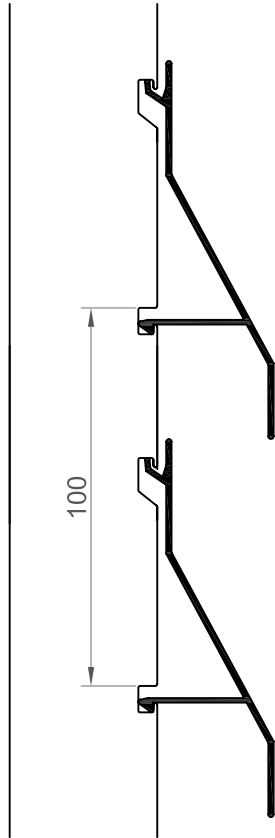
\*MECANIZADOS LAMA VAL169:  
MECAM110VAL169



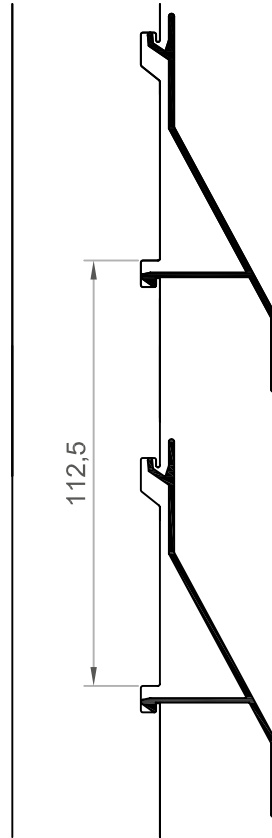
\*MECANIZADO LAMA VAL138:  
MECAM110VAL138



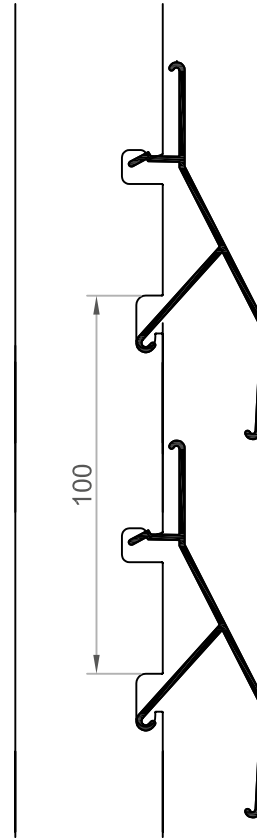
MECANIZADOS LAMA VAL169:  
10 lamas/m



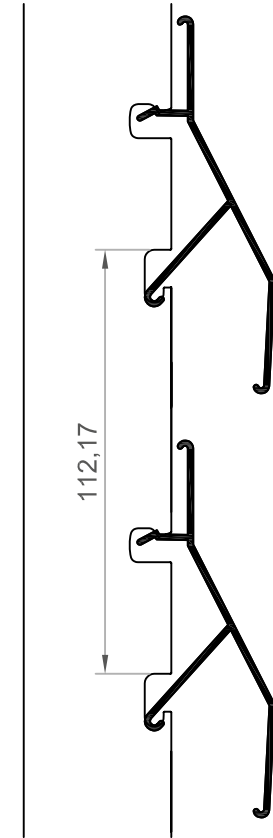
MECANIZADOS LAMA VAL169:  
9 lamas/m



MECANIZADO LAMA VAL139:  
10 lamas/m



MECANIZADO LAMA VAL139:  
9 lamas/m



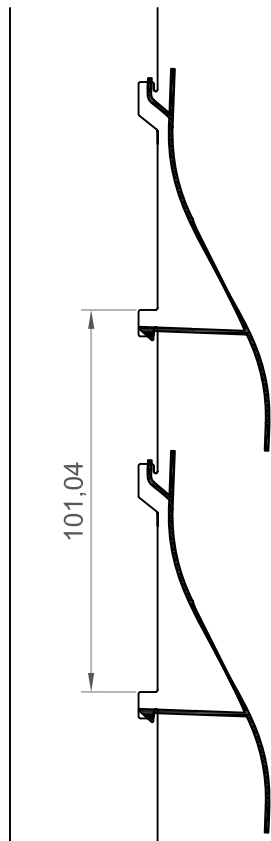
PESO POR m2 DE LAMAS CON RASTREL AM110

|      |            | 9 lamas m2 | 10 lamas m2 |
|------|------------|------------|-------------|
| LAMA | REFERENCIA | 9 lamas m2 | 10 lamas m2 |
|      | VAL169     | 5.44 Kg/m2 | 5.98 Kg/m2  |
|      | VAL139     | 6.11 Kg/m2 | 6.72 Kg/m2  |

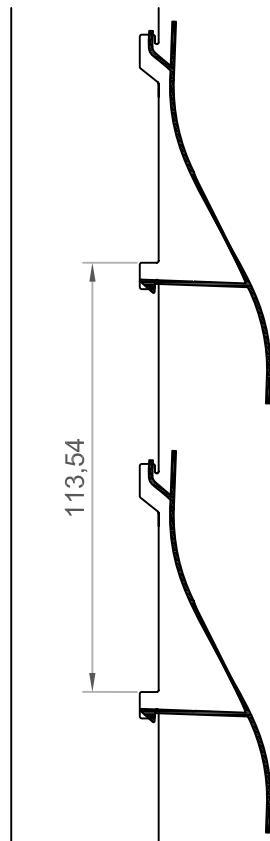
Escala: 1/2

SISTEMAS integra

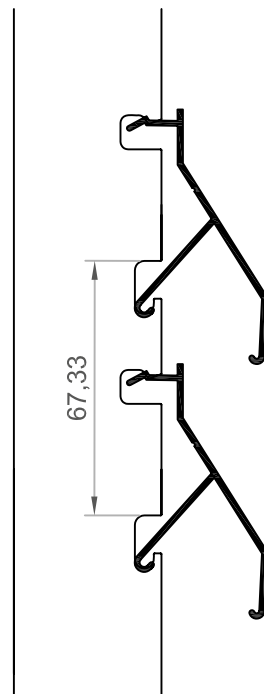
MECANIZADOS LAMA VAL168:  
10 lamas/m



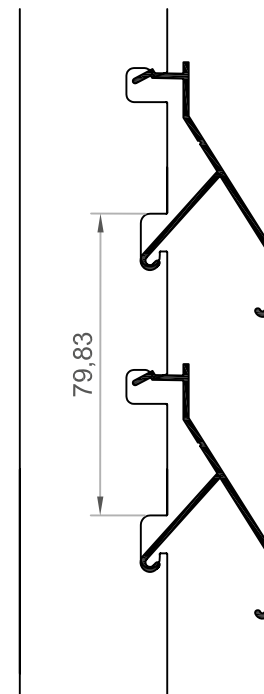
MECANIZADOS LAMA VAL168:  
9 lamas/m



MECANIZADO LAMA VAL138:  
15 lamas/m



MECANIZADO LAMA VAL138:  
13 lamas/m



PESO POR m2 DE LAMAS CON RASTREL AM110

|      |            |            |             |
|------|------------|------------|-------------|
|      | REFERENCIA | 9 lamas m2 | 10 lamas m2 |
| LAMA | VAL168     | 4.23 Kg/m2 | 4.64 Kg/m2  |

PESO POR m2 DE LAMAS CON RASTREL AM110

|      |            |             |             |
|------|------------|-------------|-------------|
|      | REFERENCIA | 13 lamas m2 | 15 lamas m2 |
| LAMA | VAL138     | 6,62 Kg/m2  | 7,56 Kg/m2  |

Escala: 1/2

## DELEGACIONES

### ANDALUCÍA

#### • ALMERÍA

Polígono San Rafael. C/ San Rafael, 12  
04230 Huércal de Almería (Almería)  
T. 950 140 611  
almeria@grupolaminex.com

#### • CÁDIZ

Pol. Ind. Las Salinas de S. José. C/ Manantial, 14  
11500 El Puerto de Santa María (Cádiz)  
T. 956 860 842  
cadiz@grupolaminex.com

#### • CAMPO DE GIBRALTAR

Pol. Ind. La Menacha  
Ed. Ind. Almanzor, Naves 3 y 4  
11205 Algeciras  
T. 956 589 572  
algeciras@grupolaminex.com

#### • CÓRDOBA

T. 957 280 101  
cordoba@grupolaminex.com

#### • GRANADA

Pol. Ind. La Paz. Cmno. de la Torrecilla s/n  
18200 Maracena (Granada)  
T. 958 411 143  
granada@grupolaminex.com

#### • JAÉN

Polígono Llanos del Valle  
Ctra. de Granada, km. 337 - 23009 Jaén  
T. 953 239 288  
jaen@grupolaminex.com

#### • MÁLAGA

Pol. Ind. Santa Teresa  
C/ Caleta de Vélez, 23 y 25  
29006 Málaga  
T. 952 243 432  
malaga@grupolaminex.com

#### • SEVILLA

Ctra. Sevilla-Málaga, Km 8  
41500 Alcalá de Guadaira (Sevilla)  
T. 955 631 966  
sevilla@grupolaminex.com

### ISLAS BALEARES

#### • MALLORCA

Pol. Ind. Son Rossinyol  
C/ Gremi Cirurgians i Barbers, 21  
07009 Palma de Mallorca (I. Baleares)  
T. 971 430 259  
balears@grupolaminex.com

#### • MENORCA

T. 971 430 259  
menorca@grupolaminex.com

### CENTRAL

Pol. Ind. La Paz.  
Cmno. de la Torrecilla, s/n  
18200 Maracena (Granada)  
T. 958 420 570  
info@grupolaminex.com

### DPTO. TÉCNICO

dtecnico@grupolaminex.com