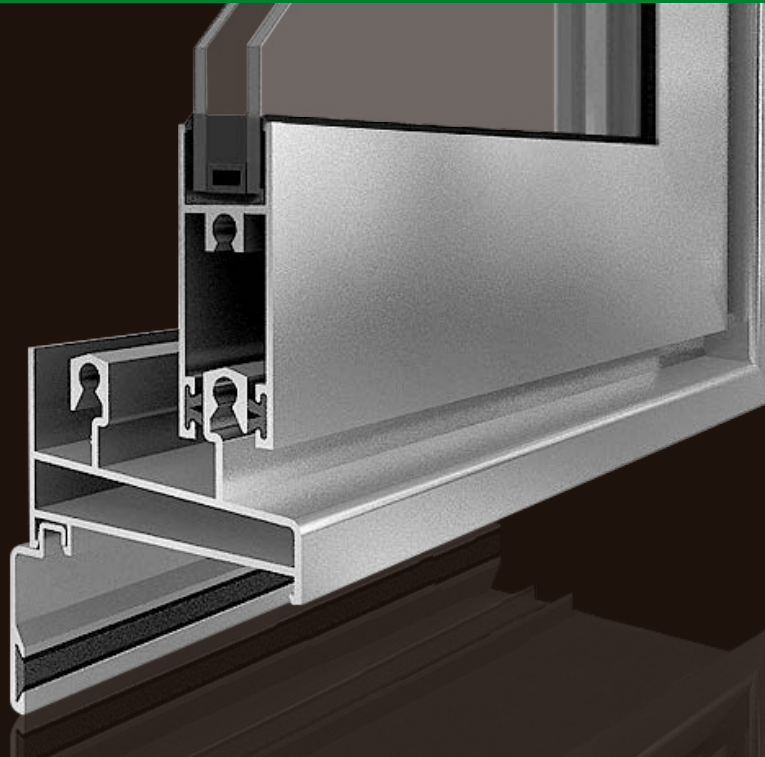


Sistema Deslizante



DIANA Ventana

Cercos horizontales de 60 mm y verticales de 63 mm con un frente de 35 mm y anchura de rodadura de 8 mm de ancho. Hojas de 50 mm de frente y 22 mm de ancho para acristalamiento sencillo o doble vidrio hasta 16 mm.

ENSAYOS

Permeabilidad al aire: Clase 3
 Estanqueidad al agua: Clase 4A
 Resistencia al viento: Clase C4
 Atenuación acústica: 25 (0; -2) dB

TRANSMITANCIA TÉRMICA

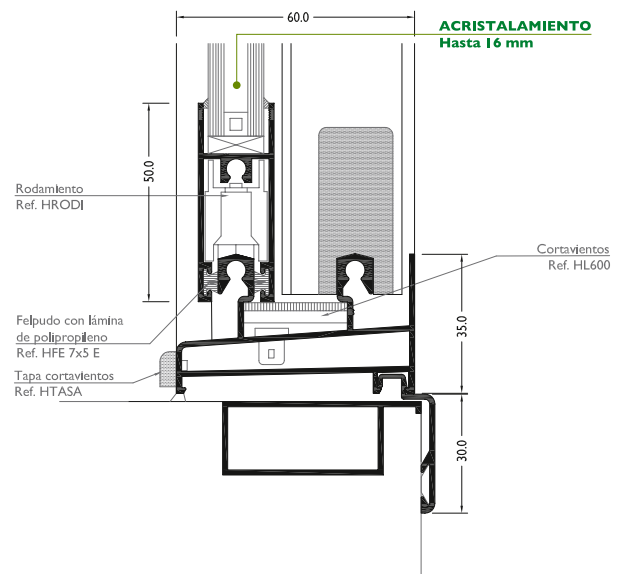
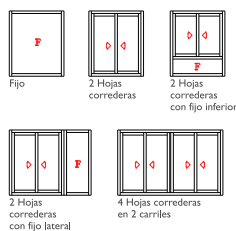
Uh (U del Hueco)
 4,2 W/m²k

Dimensiones máximas* Peso máximo* 60 kg.
 Ancho (L): 800 mm
 Alto (H): 2.100 mm * 1 hoja, corredera

ISOTERMA



APERTURAS



Valor Transmitancia Térmica y resultados de ensayos para Hueco 1.23x1.48 con vidrio tipo 4 - 6 - 4, con cajón de persiana

FÁBRICA Y OFICINAS CENTRALES

Pol. Ind. La Paz, Cmno. de la Torrecilla, s/n · 18200 · Maracena (Granada)
 (+34) 958 420 570 · info@grupolaminex.com

DEPARTAMENTO TÉCNICO

dtecnico@grupolaminex.com
www.grupolaminex.com