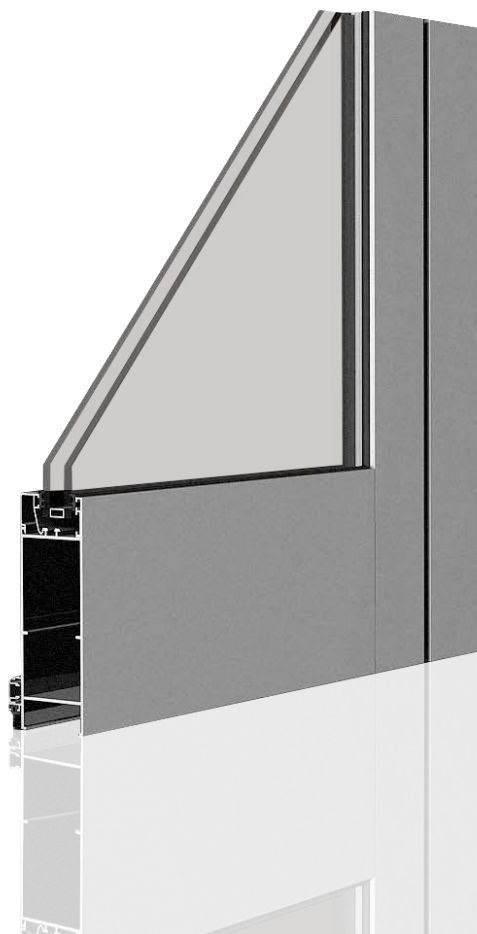


SERIES

LEX

SISTEMA PUERTA ABATIBLE **LEX A52P**



Sistema de carpintería practicable con canal de 25 mm. Sección de marco y hoja enrasados de 52 mm. Accesorios especiales para canal de 25 mm y juntas de estanqueidad en EPDM. Peso máximo aconsejado por hoja:

- Bisagra por canal: 2 bisagras de 2 alas 90 kg y 2 bisagras de 3 alas 110 kg.
- Bisagra por tubular: 2 bisagras de 2 alas 150 kg y 3 bisagras de 2 alas 180 kg.

#### ENSAYOS

Permeabilidad al aire: Clase 4  
Estanqueidad al agua: Clase 5A  
Resistencia al viento: Clase C5  
Atenuación acústica: 32 (-1; -2) dB

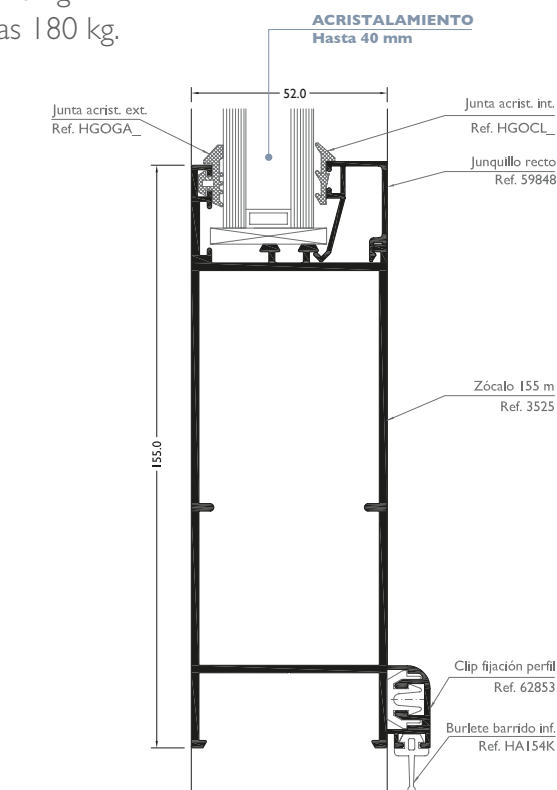
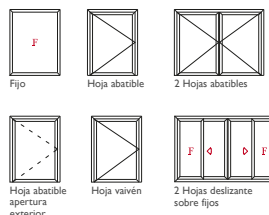
#### Dimensiones máximas\*

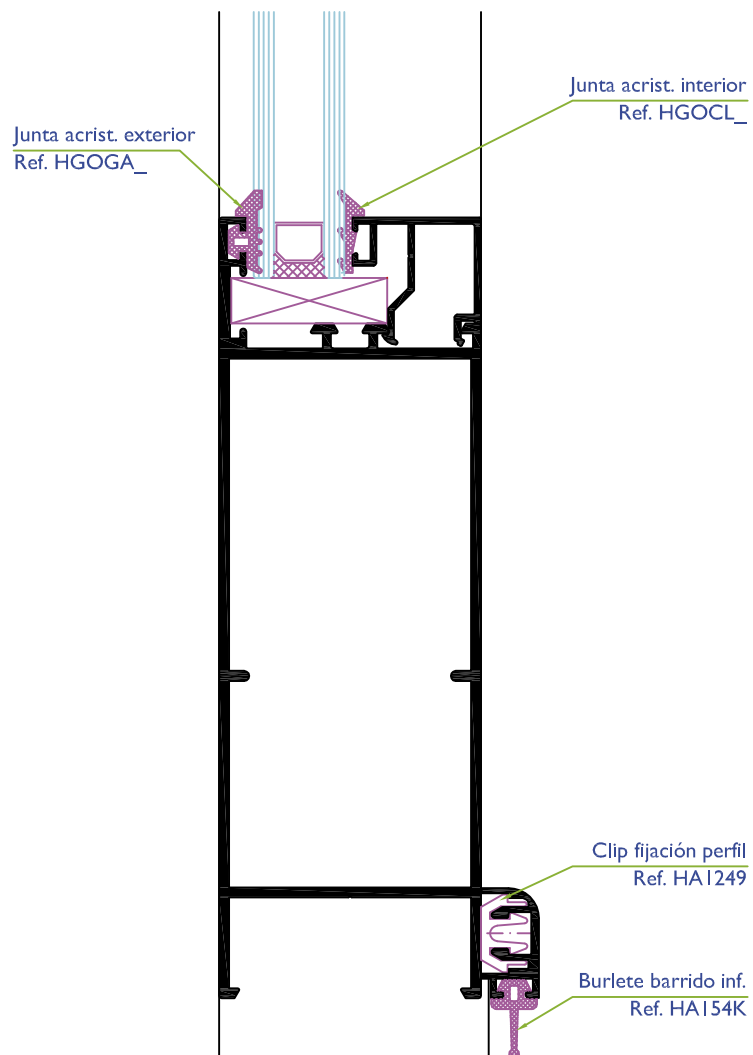
Ancho (L): 1.300 mm  
Alto (H): 2.100 mm

Peso máximo\* 120 kg.

\* 1 hoja, abatible

#### APERTURAS

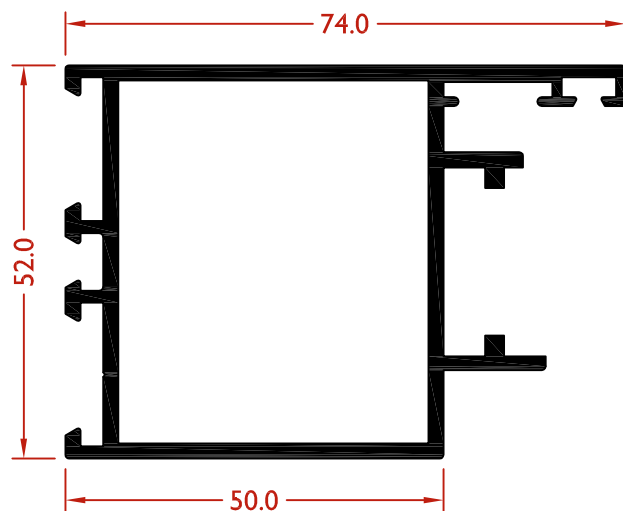




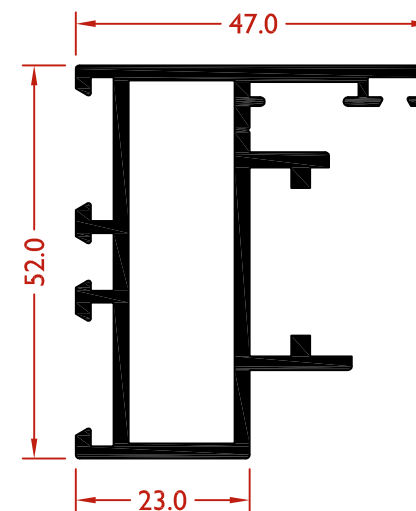
ESCALA 1/1.5

- Anchos de cerco y hoja de 52 mm.
- Sistema de cierre por junta de estanqueidad en EDPM, de elevadas prestaciones de hermeticidad y aislamiento térmico y acústico.
- Cámara interna central para alojamiento de bisagras externas.
- Diferentes tipos de herrajes según peso de hoja con opción de bisagras de dos y tres palas.
- Sistema coplanar por ambas caras.
- Amplia gama de perfiles que permiten solucionar los diversos tipos de aperturas de puertas.
- Acristalamiento con altura de galce de 21 mm. y anchura de hasta 41 mm.

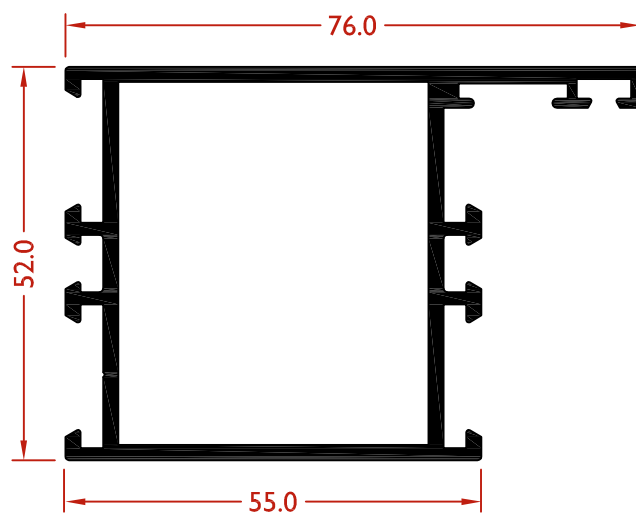
**LEX3500** MARCO 74 mm



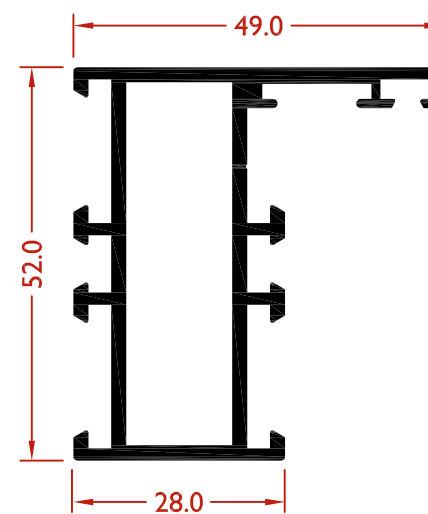
**LEX3530** MARCO 47 mm



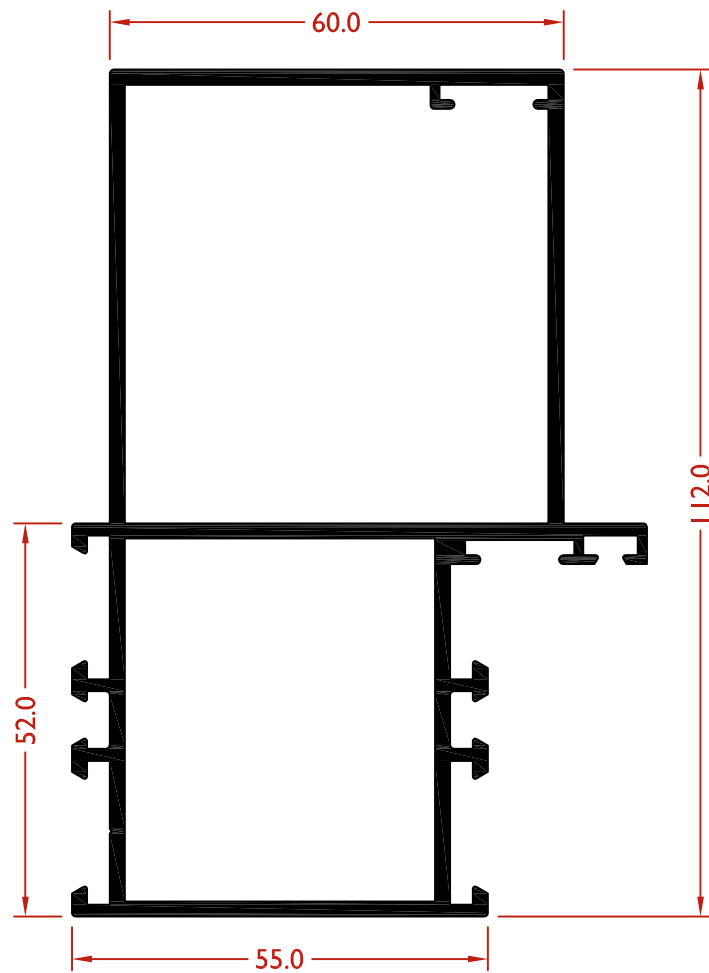
**LEX3512** MARCO 76 mm



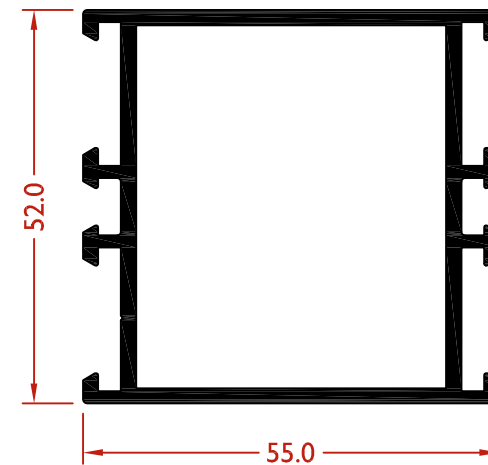
**LEX3528** MARCO 49 mm



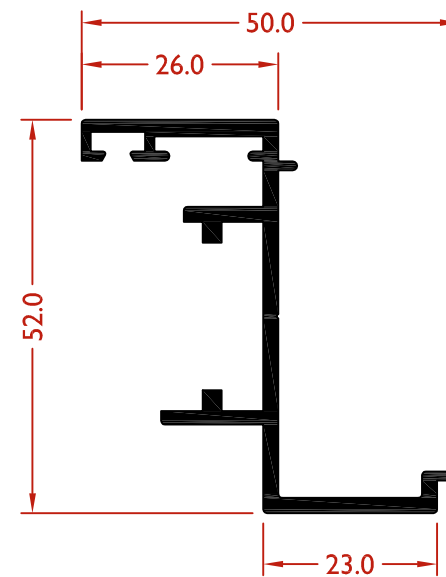
\* **LEX3529** MARCO REFORZADO



**LEX3502** PERFIL SIMÉTRICO

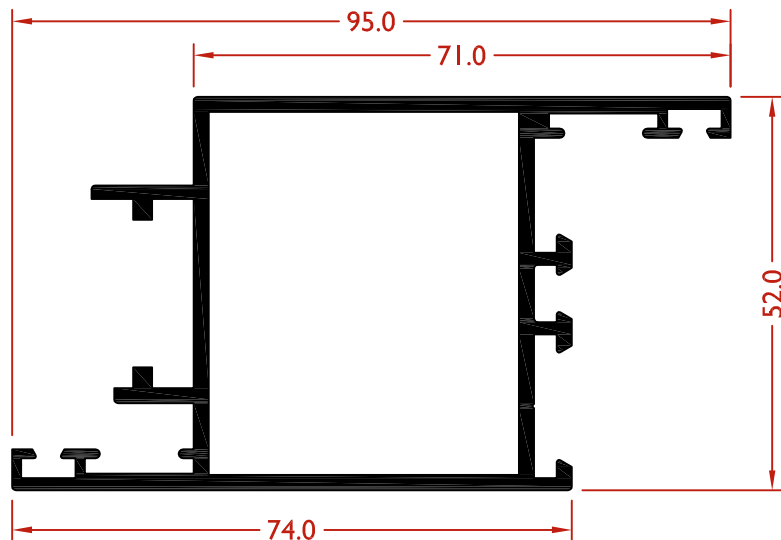


**LEX3522** ACOPLA AP. EXTERIOR

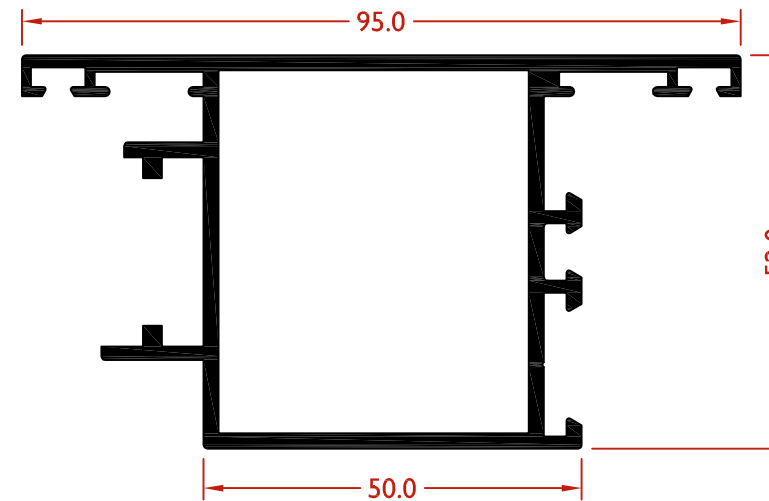


(\*) BAJO PEDIDO. CONSULTAR

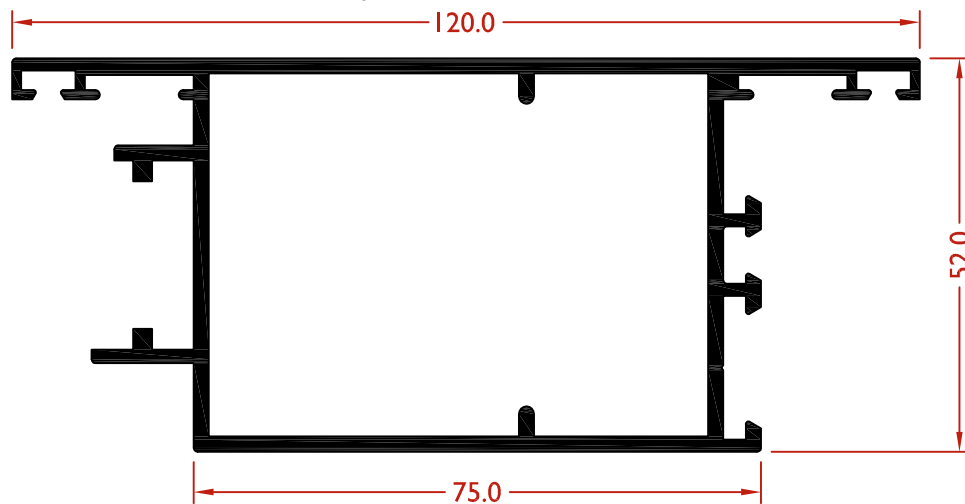
**LEX3501** HOJA 95 mm



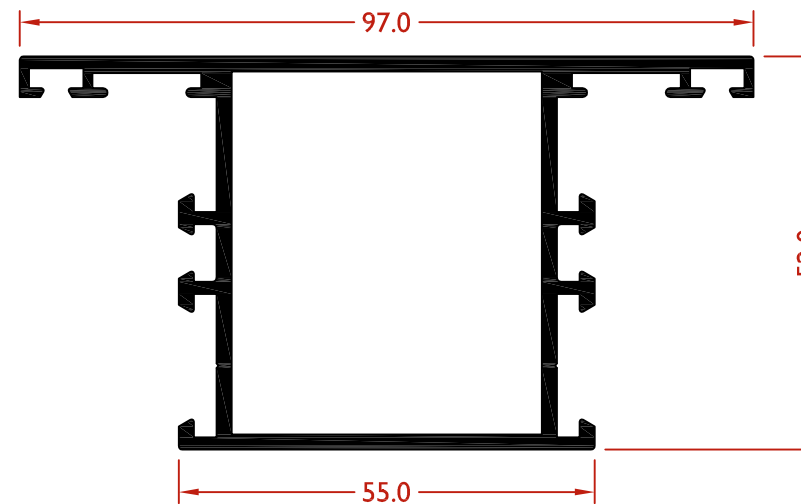
**LEX3514** HOJA APERTURA EXTERIOR 95 mm



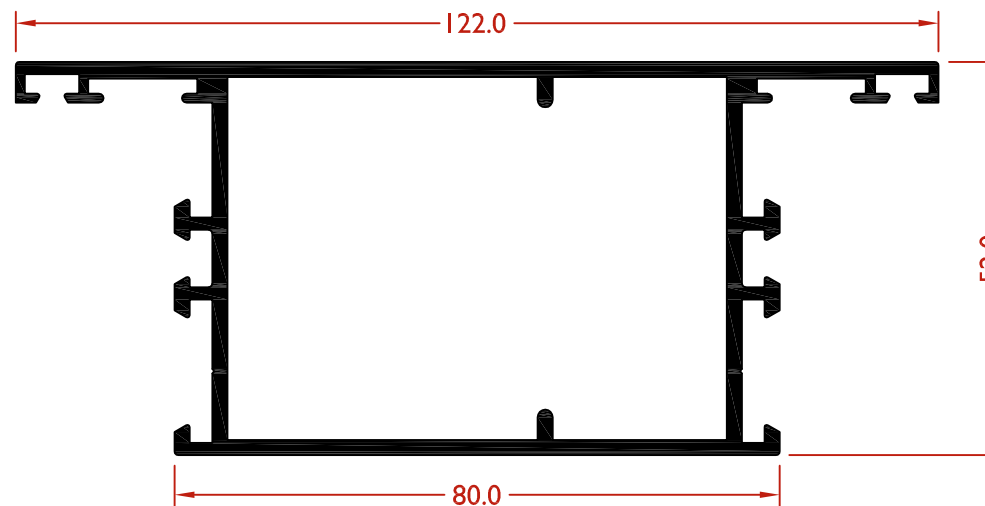
**LEX3504** HOJA APERTURA EXTERIOR 120 mm



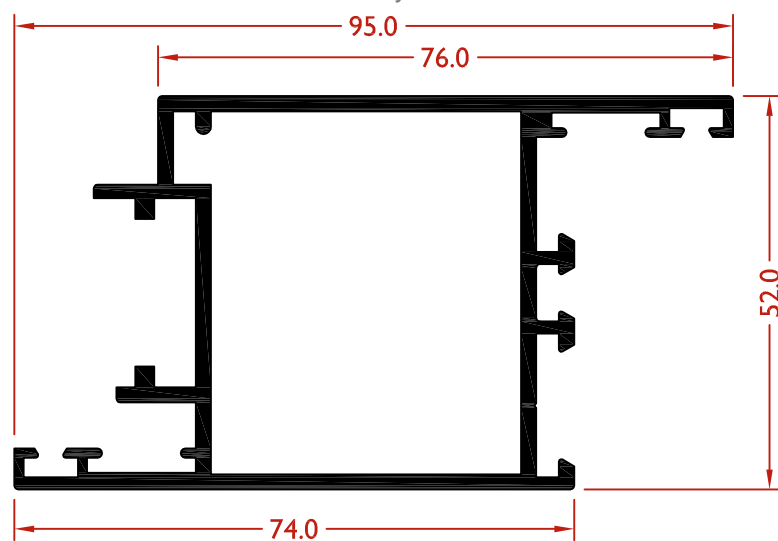
**LEX3515** TRAVESAÑO 97 mm



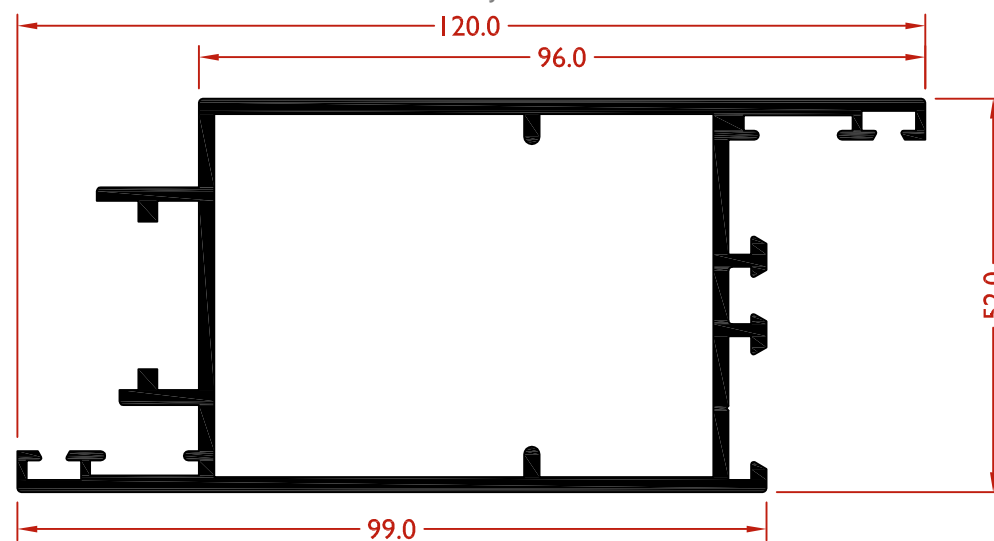
**LEX3505 TRAVESAÑO 122 mm**



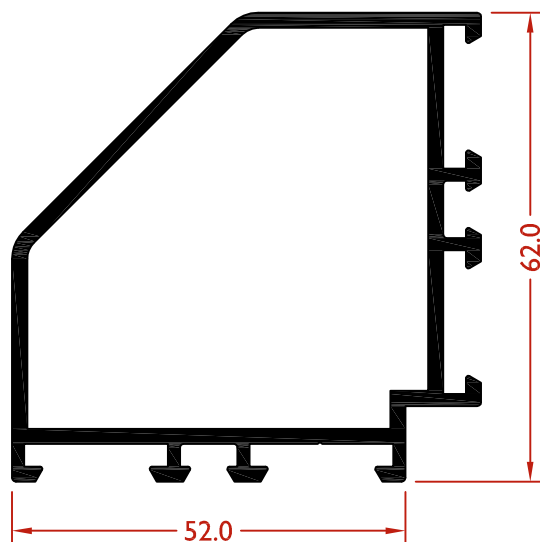
**LEX3516 HOJA 95 mm**



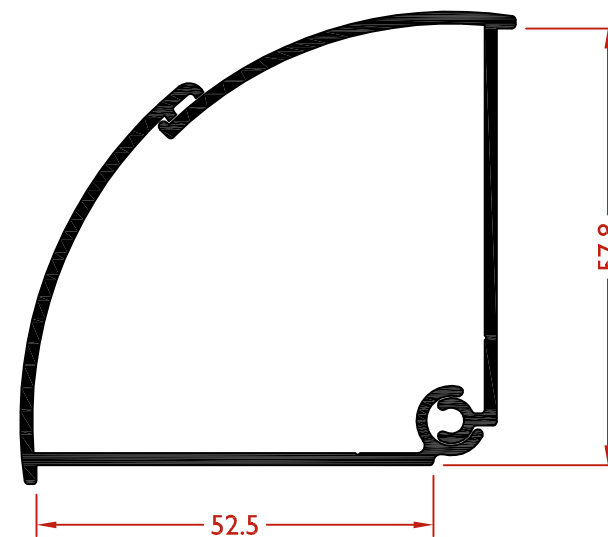
**LEX3503 HOJA 120 mm**



**LEX3521** ESQUINERO 90°

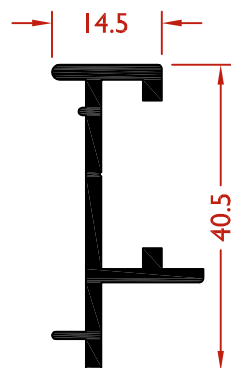


**LEX3510** ESQUINERO REGULABLE MACHO

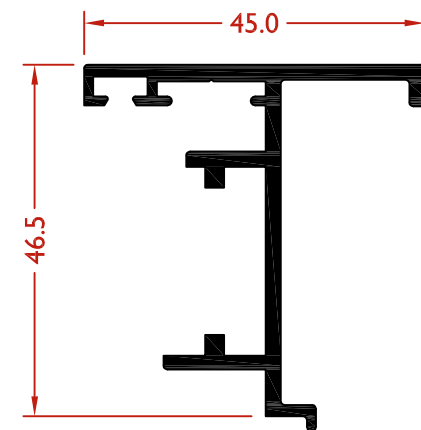


**LEX3511** ESQUINERO REGULABLE HEMBRA

**LEX3517** ACOPLA AP. EXTERIOR

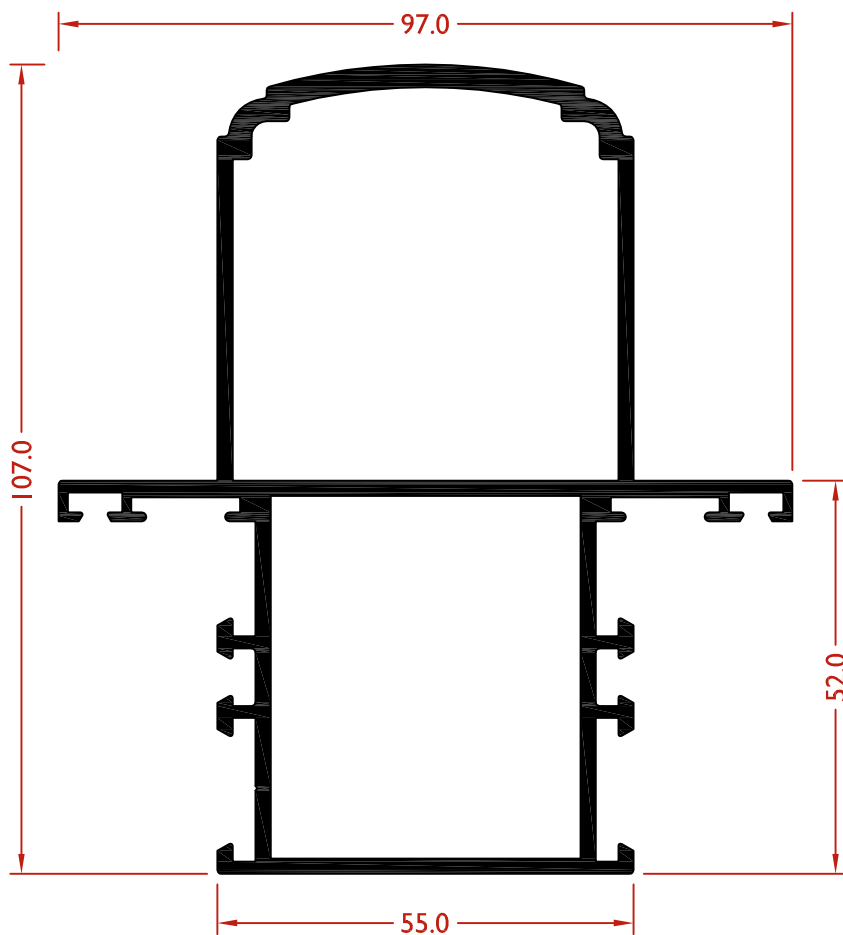


**LEX3513** ACOPLA AP. EXTERIOR

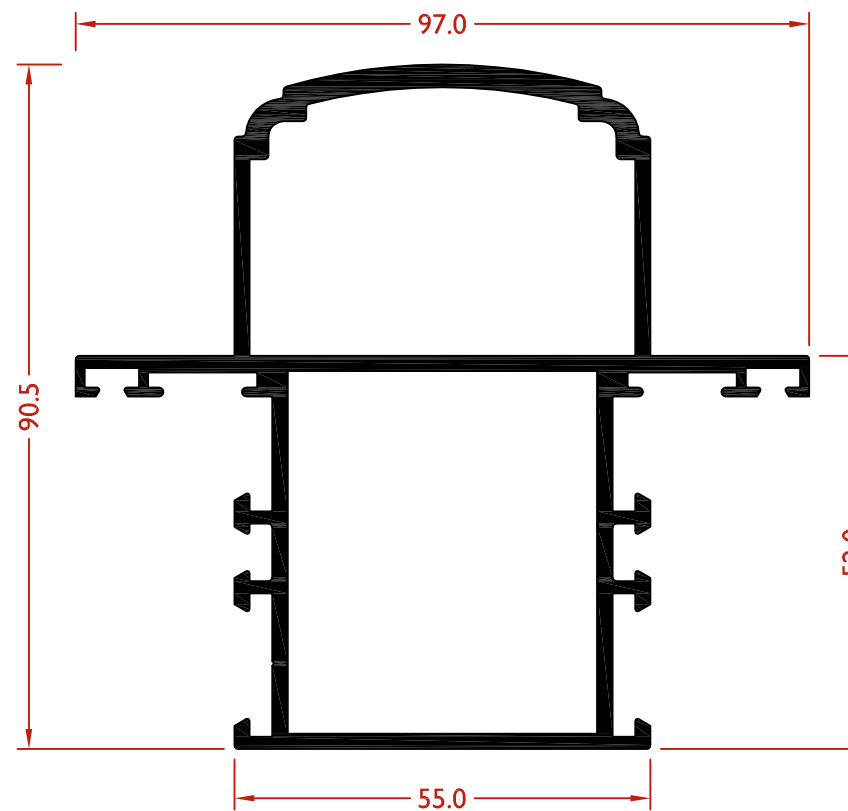




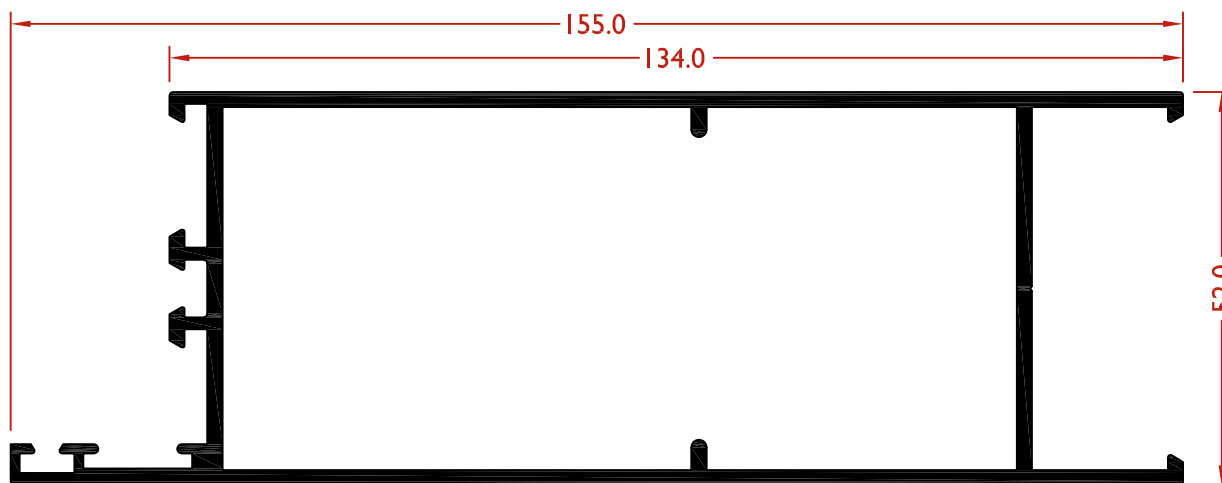
**LEX3518** TRAVESAÑO CON REFUERZO 107 mm



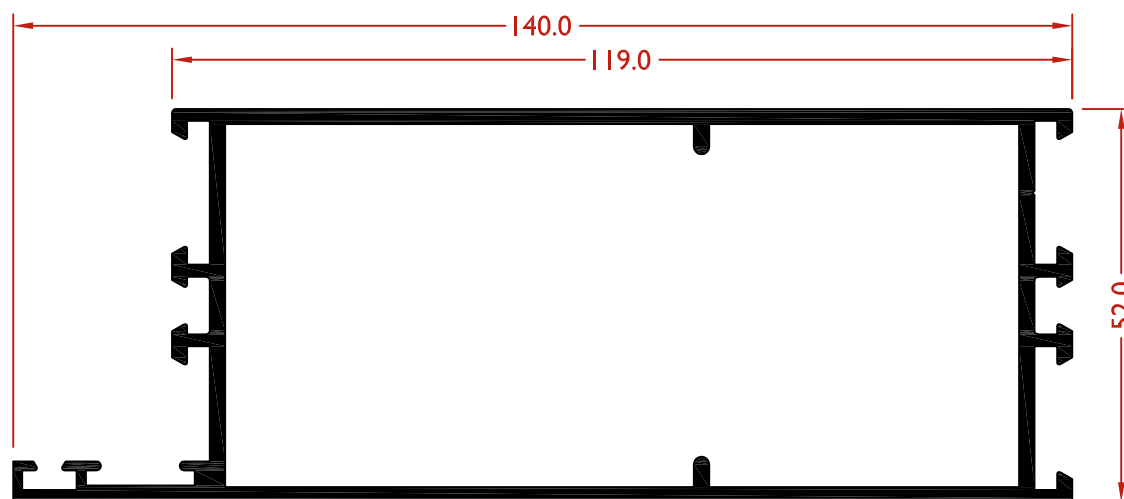
**LEX3520** TRAVESAÑO CON REFUERZO 90,5 mm



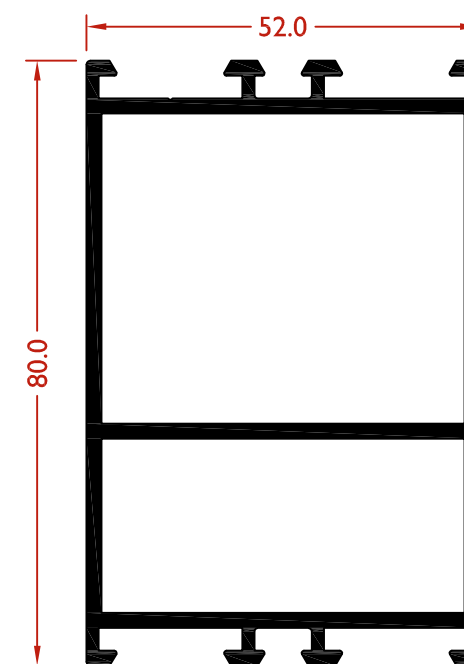
**LEX3525** ZÓCALO 155 mm



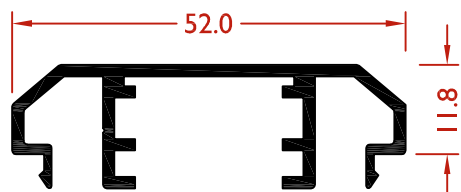
**LEX3506** ZÓCALO 140 mm



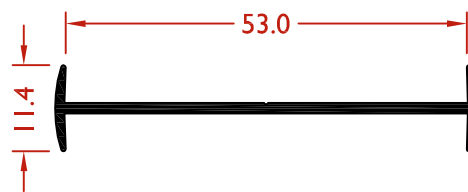
**LEX3527** ZÓCALO 80 mm



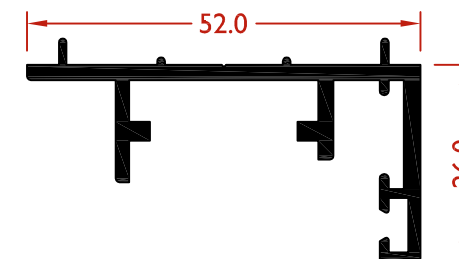
**LEX3524** VAIVÉN



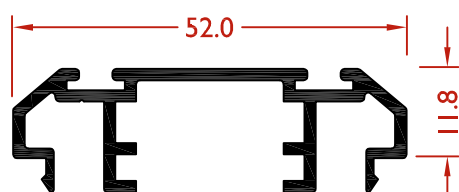
**LEX3519** UNIÓN DE MARCOS



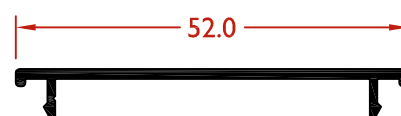
**LEX3507** BATIENTE



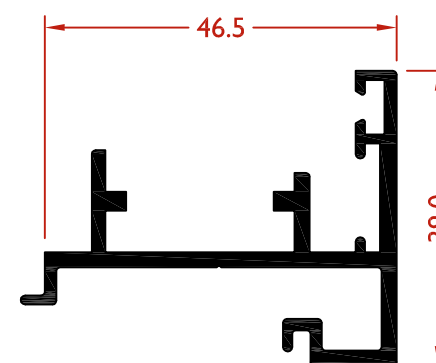
**LEX3523** VAIVÉN CON BURLETES



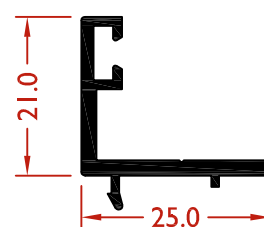
**LEX3526** TAPETA

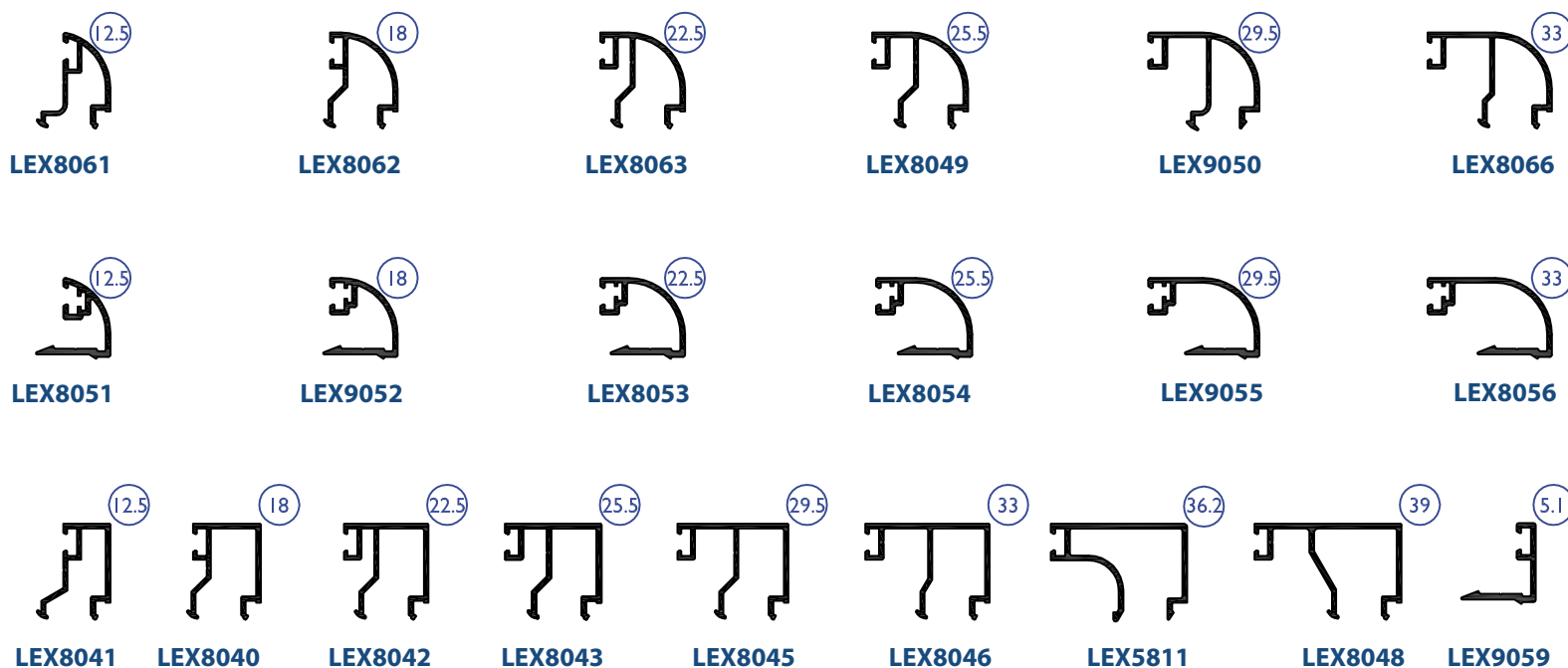


**LEX3509** INVERSOR



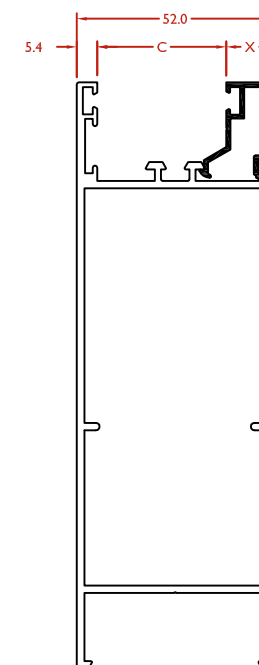
**LEX3508** JUNQUILLO 21 mm





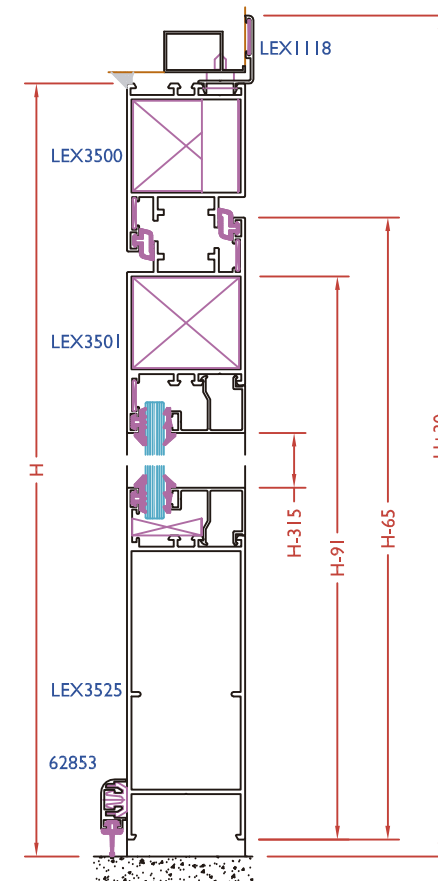
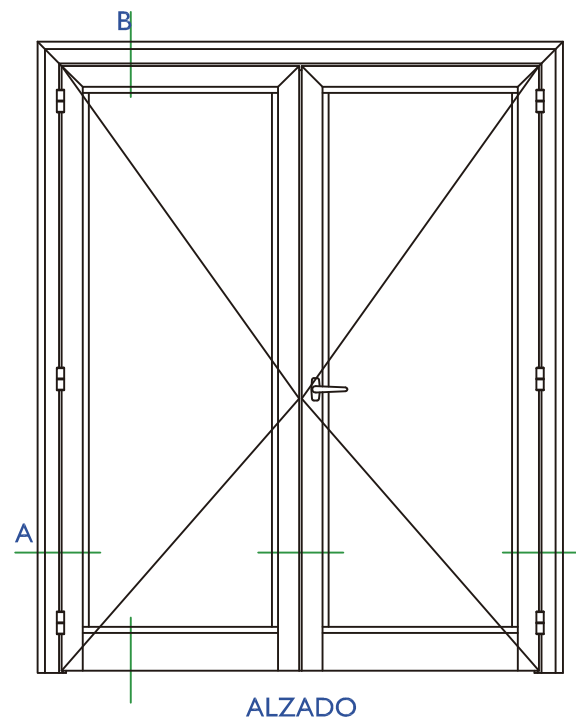
FÓRMULA DE CÁLCULO PARA  
ACRISTALAMIENTOS SOBRE  
HOJAS

$$52-5,4-X=C$$

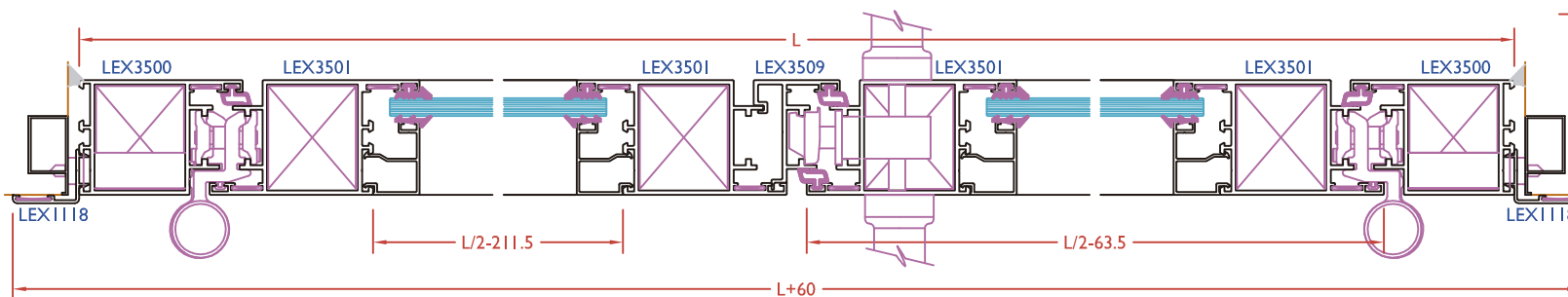


○ EN EL CÍRCULO SE INDICA LA ANCHURA DEL JUNQUILLO (VER PERFILES COMUNES)

ESCALA 1/2



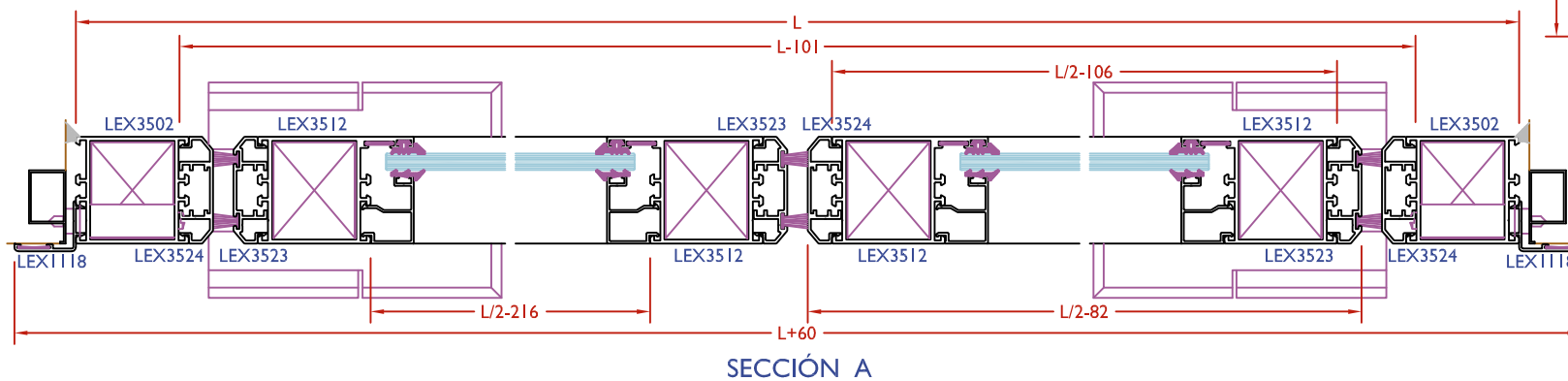
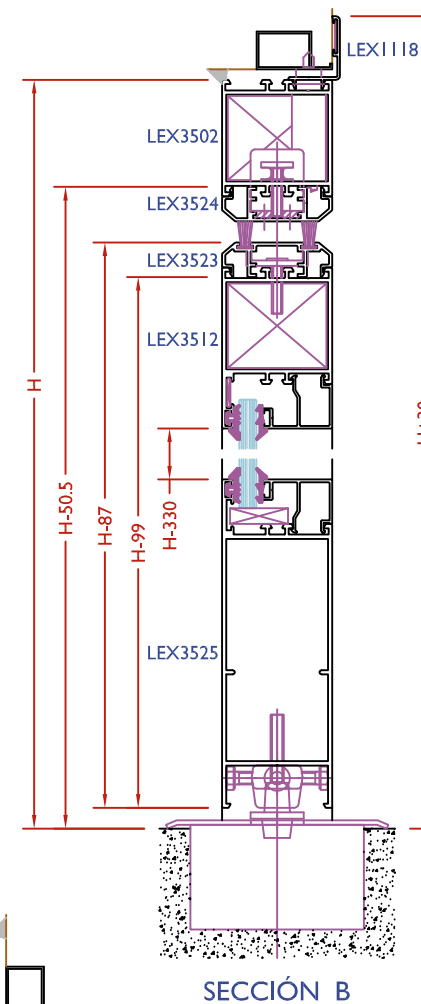
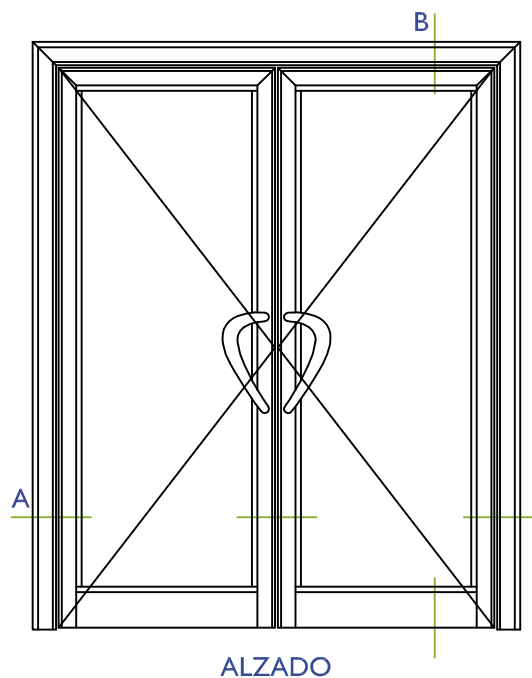
**SECCIÓN B**



**SECCIÓN A**

LONGITUDES DE CORTE	REFERENCIA	DENOMINACIÓN	UDS.	LONGITUD DE CORTE mm.
	LEX1118	Tapajuntas horizontal	1	L+60
	LEX1118	Tapajuntas vertical	2	H+30
	LEX3500	Marco horizontal	1	L
	LEX3500	Marco vertical	2	H
	LEX3501	Hoja horizontal	2	L/2-63.5
	LEX3501	Hoja vertical	4	H-65
	LEX3509	Inversor	1	H-91
	LEX3525	Zócalo	2	L/2-201.5
	62853	Cierre inferior	2	L/2-63.5
-	Junquillo horizontal	4	L/2-211.5	
-	Junquillo vertical	4	H-315	

ACCESORIOS Y BURLETES	REFERENCIA	DENOMINACIÓN	UDS.	DIMENSIÓN
	HLXGOM0029	Junta batiente	9	1(L-128) / 2(L/2-63.5) / 2(H-64) / 4(H-52)
	HLXESC0046	Escuadra marco	2	
	HLXESC0045	Escuadra hoja	4	
	HLXALI0011	Escuadra alineamiento marco/hoja	10	
	HLXALI0006	Escuadra alineamiento tapajuntas	2	
	HLXTAP0004	Juego tapas inversor	1	
	HLXTAC0013	Unión travesaño	4	
	HA2462_	Manilla doble recuperación	1	
	HLXBIS0002_	Bisagra canal 2 palas	6/8	
	HLXPAS0013	Pasador canal corto	1	
	HLXPAS0014	Pasador canal largo	1	
	HSI4145	Cerradero superior excéntrico	1	
	HSI409/10	Cerradero inferior embutir	1	
	HCE48525/35	Cerradura resbalón 3/P Multi- Top	1	
	HCE6463/32	Cerradero central cerradura multipunto	1	
	HCE6465/42	Cerradero superior e inferior cerradura multipunto	2	
	HDI250	Distanciador a muro	8/14	
	HGOGA_	Burlete acristalamiento externo	8	
	HGOCL_	Burlete acristalamiento interno	8	
	HA1249	Clip cierre inferior	6/10	
	HA154K	Burlete barrido inferior	2	L/2-63.5



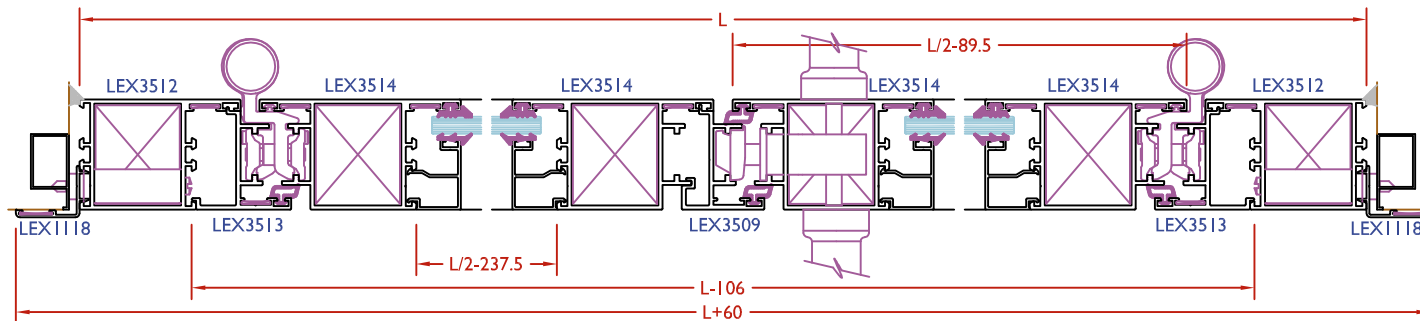
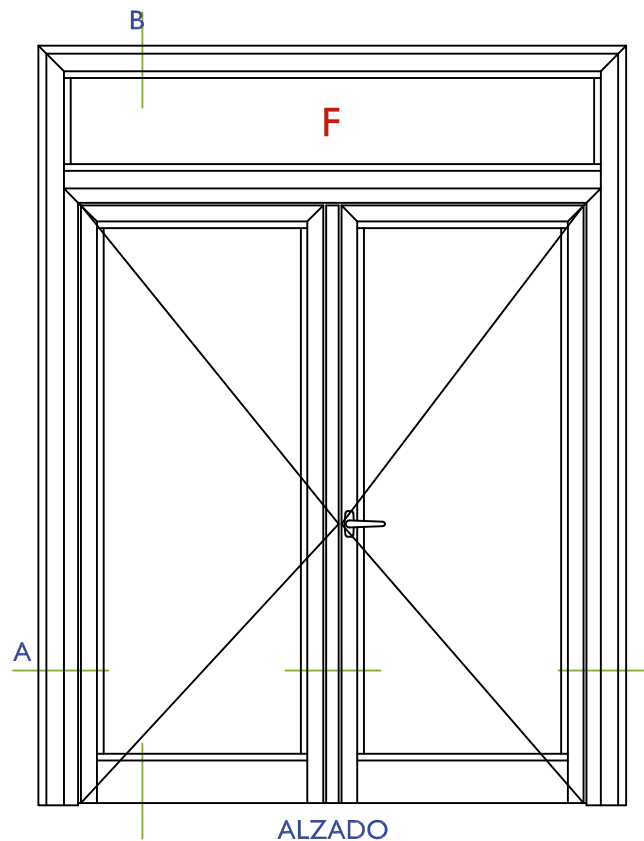
		REFERENCIA	DENOMINACIÓN	UDS.	LONGITUD DE CORTE mm.
		LONGITUDES DE CORTE	LEX1118	Tapajuntas horizontal	1
LEX1118	Tapajuntas vertical		2	H+30	
LEX3502	Marco horizontal		1	L	
LEX3524	Vaivén marco horizontal		1	L-101	
LEX3502	Marco vertical		2	H	
LEX3524	Vaivén marco vertical		2	H-50.5	
LEX3512	Hoja horizontal		2	L/2-106	
LEX3523	Vaivén hoja horizontal		2	L/2-82	
LEX3512	Hoja vertical		4	H-99	
LEX3523	Vaivén hoja vertical		3	H-87	
LEX3524	Vaivén hoja vertical		1	H-87	
LEX3525	Zócalo		2	L/2-206	
-	Junquillo horizontal		4	L/2-216	
-	Junquillo vertical		4	H-330	

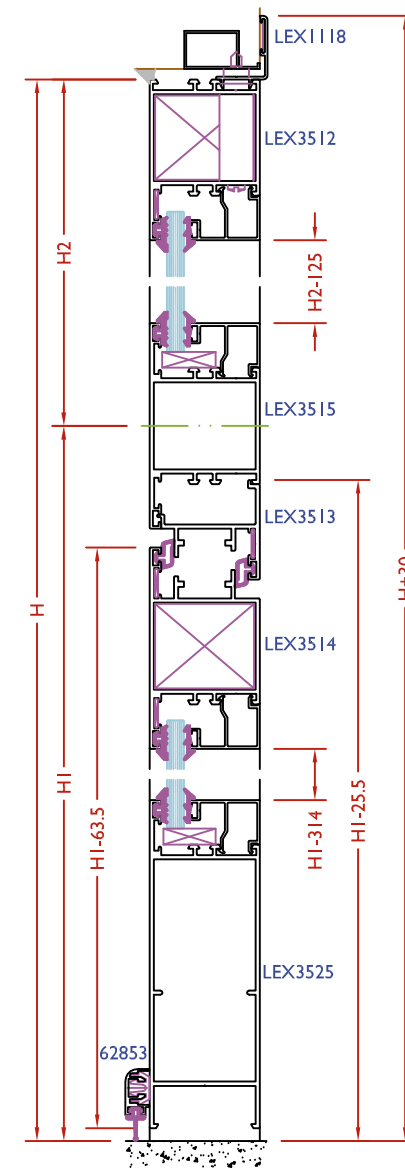
		REFERENCIA	DENOMINACIÓN	UDS.	DIMENSIÓN
		ACCESORIOS Y BURLETES	HLXFEL0015	Felpudo vaivén	10
HLXESC0046	Escuadra marco/hoja		6		
HLXALI0011	Escuadra alineamiento marco/hoja		4		
HLXALI0006	Escuadra alineamiento tapajuntas		2		
HLXTAC0013	Unión travesaño		4		
*HMOFRE	Sistema bisagra muelle-freno vaivén		2		
HTIRASI	Juego tirador Austral		2		
HD1250	Distanciador a muro		8/14		
HGOGA_	Burlete acristalamiento externo		8		
HGOCL_	Burlete acristalamiento interno		8		

\* Peso máximo por hoja 100 kg y anchura máxima 900 mm. Opcional HMOFRE2 para peso máximo de 200 kg y ancho máximo de 1300 mm.





SECCIÓN A

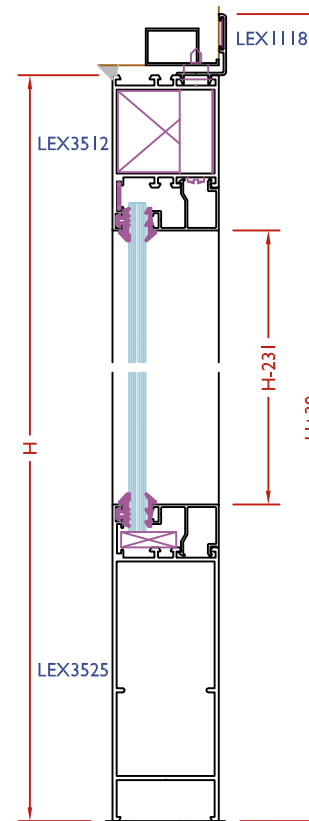
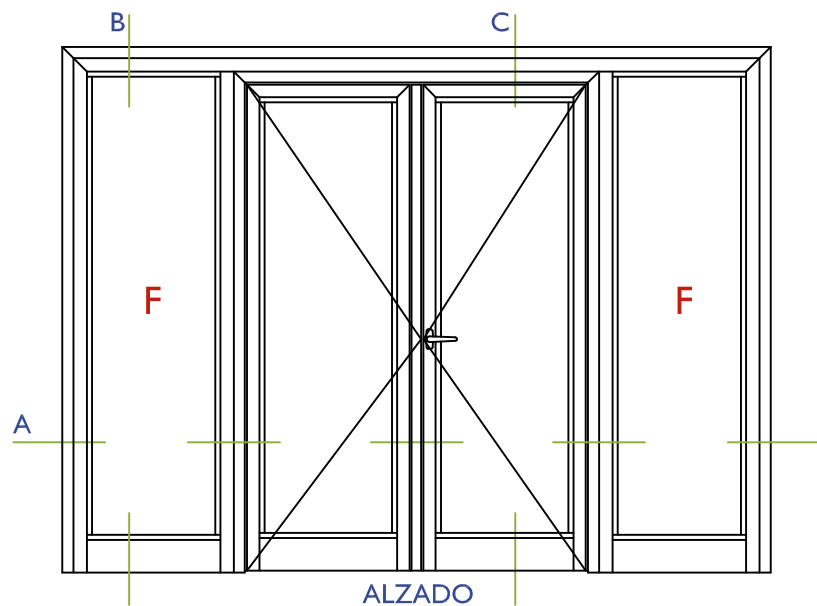


SECCIÓN B

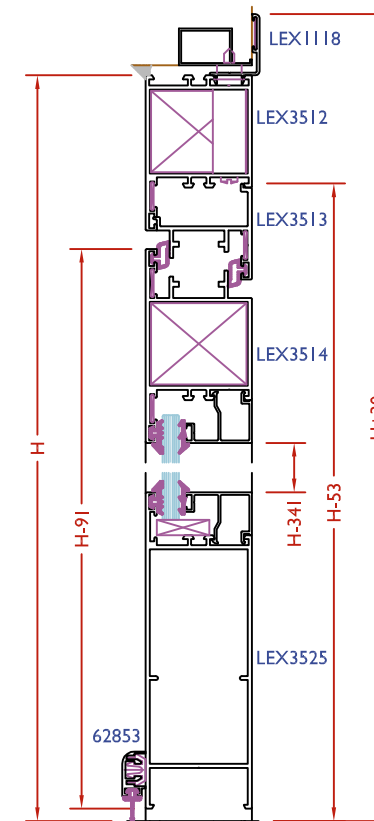
	REFERENCIA	DENOMINACIÓN	UDS.	LONGITUD DE CORTE mm.
LONGITUDES DE CORTE	LEX1118	Tapajuntas horizontal	1	L+60
	LEX1118	Tapajuntas vertical	2	H+30
	LEX3512	Marco horizontal	1	L
	LEX3513	Acople apertura exterior horizontal	1	L-106
	LEX3512	Marco vertical	2	H
	LEX3513	Acople apertura exterior vertical	2	H1-25,5
	LEX3514	Hoja horizontal	2	L/2-89,5
	LEX3514	Hoja vertical	4	H1-63,5
	LEX3509	Inversor	1	H1-89,5
	LEX3525	Zócalo	2	L/2-228,5
	LEX3515	Travesaño	1	L-101
	62853	Cierre inferior	2	L/2-89,5
	-	Junquillo hoja horizontal	4	L/2-237,5
	-	Junquillo hoja vertical	4	H1-314
-	Junquillo fijo horizontal	2	L-110	
-	Junquillo fijo vertical	2	H2-125	

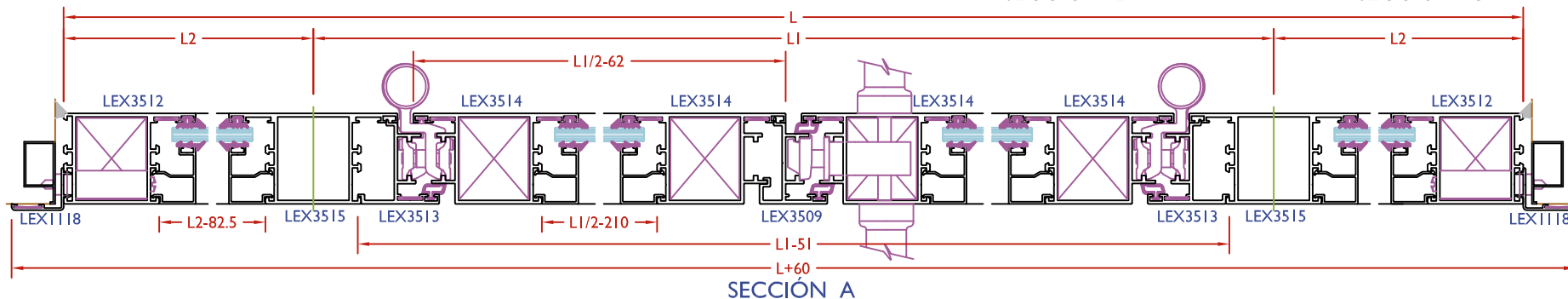
	REFERENCIA	DENOMINACIÓN	UDS.	DIMENSIÓN
ACCESORIOS Y BURLETES	HLXGOM0029	Junta batiente	9	1(L-180) / 2(L/2-89,5) / 2(H1-62) / 4(H1-53)
	HLXESC0046	Escuadra marco	2	
	HLXESC0045	Escuadra hoja	4	
	HLXALI0011	Escuadra alineamiento marco/hoja	12	
	HLXALI0006	Escuadra alineamiento tapajuntas	2	
	HLXTAP0004	Juego tapas inversor	1	
	HLXTAC0011	Unión travesaño	2	
	HLXTAC0013	Unión travesaño	4	
	HA2462_	Manilla doble recuperación	1	
	HLXBIS0002_	Bisagra canal 2 palas	6/8	
	HLXPAS0013	Pasador canal corto	1	
	HLXPAS0014	Pasador canal largo	1	
	HS14145	Cerradero superior excéntrico	1	
	HS1409/10	Cerradero inferior embutir	1	
	HCE48525/35	Cerradura resbalón 3/P Multi- Top	1	
	HCE6463/32	Cerradero central cerradura multipunto	1	
	HCE6465/42	Cerradero superior e inferior cerradura multipunto	2	
	HD1250	Distanciador a muro	8/14	
	HGOGA_	Burlete acristalamiento externo	12	
	HGOCL_	Burlete acristalamiento interno	12	
	HA1249	Clip cierre inferior	6/10	
	HA154K	Burlete barrido inferior	2	L/2-89,5



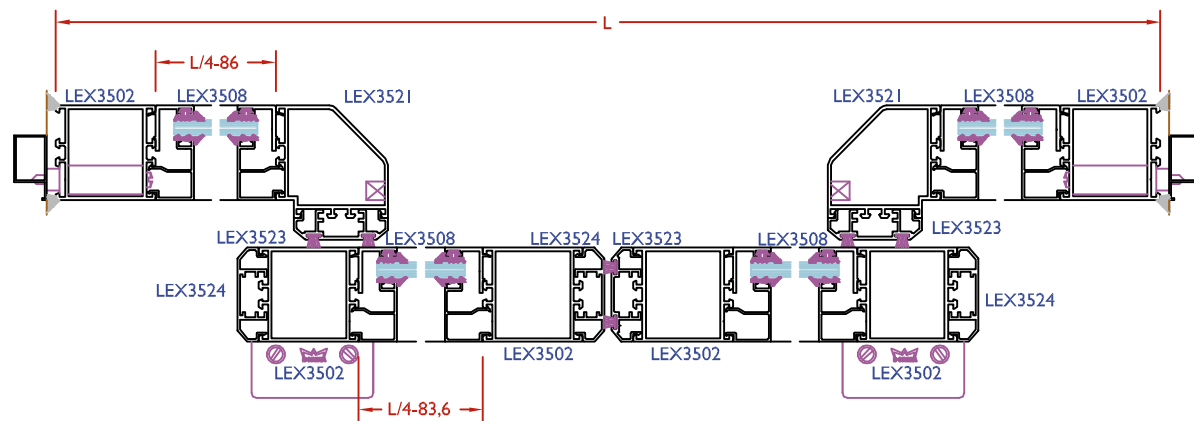
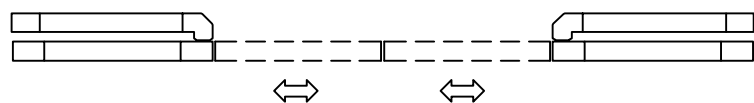
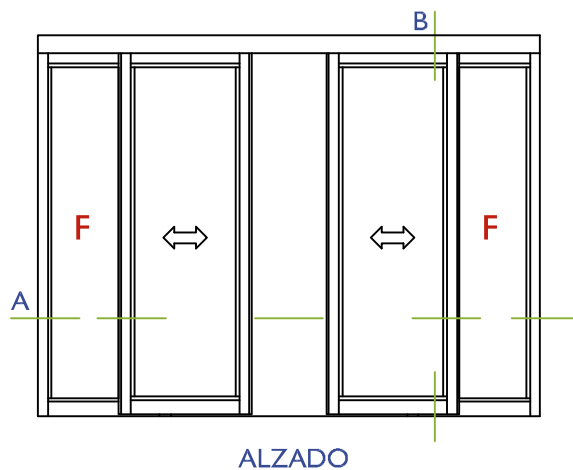
SECCIÓN B



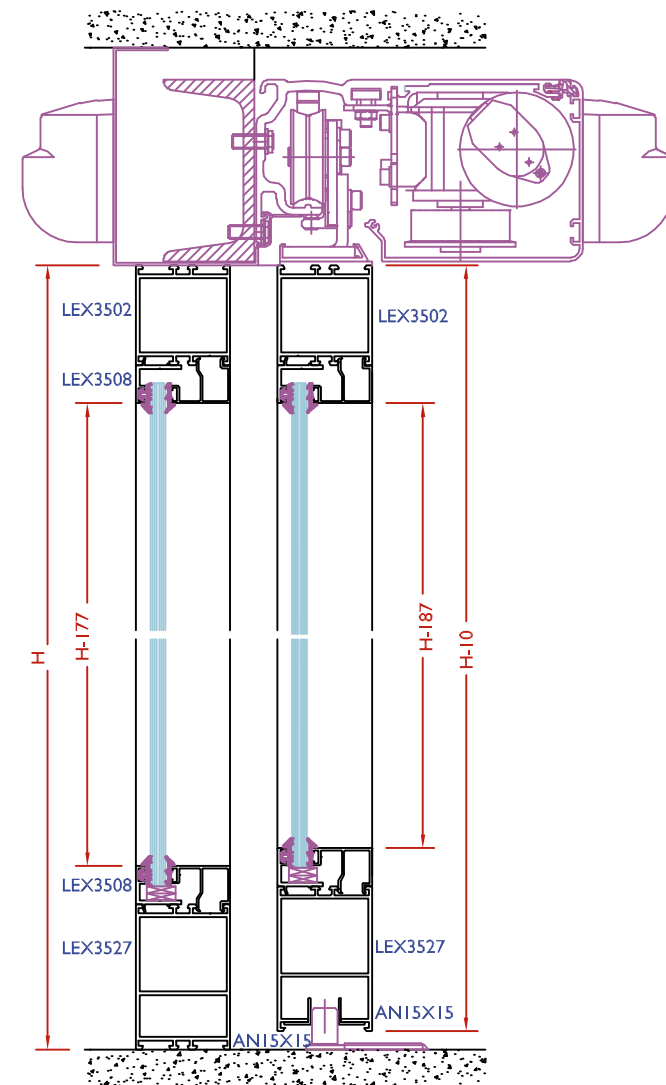
SECCIÓN C



	REFERENCIA	DENOMINACIÓN	UDS.	LONGITUD DE CORTE mm.
LONGITUDES DE CORTE	LEX1118	Tapajuntas horizontal	1	L+60
	LEX1118	Tapajuntas vertical	2	H+30
	LEX3512	Marco horizontal	1	L
	LEX3513	Acople apertura exterior horizontal	1	L1-51
	LEX3512	Marco vertical	2	H
	LEX3513	Acople apertura exterior vertical	2	H-53
	LEX3514	Hoja horizontal	2	L1/2-62
	LEX3514	Hoja vertical	4	H-91
	LEX3509	Inversor	1	H-117
	LEX3525	Zócalo hoja	2	L1/2-201
	LEX3525	Zócalo fijo	2	L2-73.5
	LEX3515	Travesaño	2	H-50.5
	62853	Cierre inferior	2	L1/2-62
	-	Junquillo hoja horizontal	4	L1/2-210
	-	Junquillo hoja vertical	4	H-341
-	Junquillo fijo horizontal	4	L2-82.5	
-	Junquillo fijo vertical	4	H-231	
ACCESORIOS Y BURLETES	HLXGOM0029	Junta batiente	9	1(L1-124) / 2(L1/2-62) / 2(H-90) / 4(H-81)
	HLXESC0046	Escuadra marco	2	
	HLXESC0045	Escuadra hoja	4	
	HLXALI0011	Escuadra alineamiento marco/hoja	12	
	HLXALI0006	Escuadra alineamiento tapajuntas	2	
	HLXTAP0004	Juego tapas inversor	1	
	HLXTAC0011	Unión travesaño	2	
	HLXTAC0013	Unión travesaño	8	
	HA2462_	Manilla doble recuperación	1	
	HLXBIS0002_	Bisagra canal 2 palas	6/8	
	HLXPAS0013	Pasador canal corto	1	
	HLXPAS0014	Pasador canal largo	1	
	HS14145	Cerradero superior excéntrico	1	
	HS1409/10	Cerradero inferior embutir	1	
	HCE48525/35	Cerradura resbalón 3/P Multi- Top	1	
	HCE6463/32	Cerradero central cerradura multipunto	1	
	HCE6465/42	Cerradero superior e inferior cerradura multipunto	2	
	HD1250	Distanciador a muro	8/14	
	HGOGA_	Burlete acristalamiento externo	16	
	HGOCL_	Burlete acristalamiento interno	16	
HAI249	Clip cierre inferior	6/10		
HAI54K	Burlete barrido inferior	2	L1/2-62	

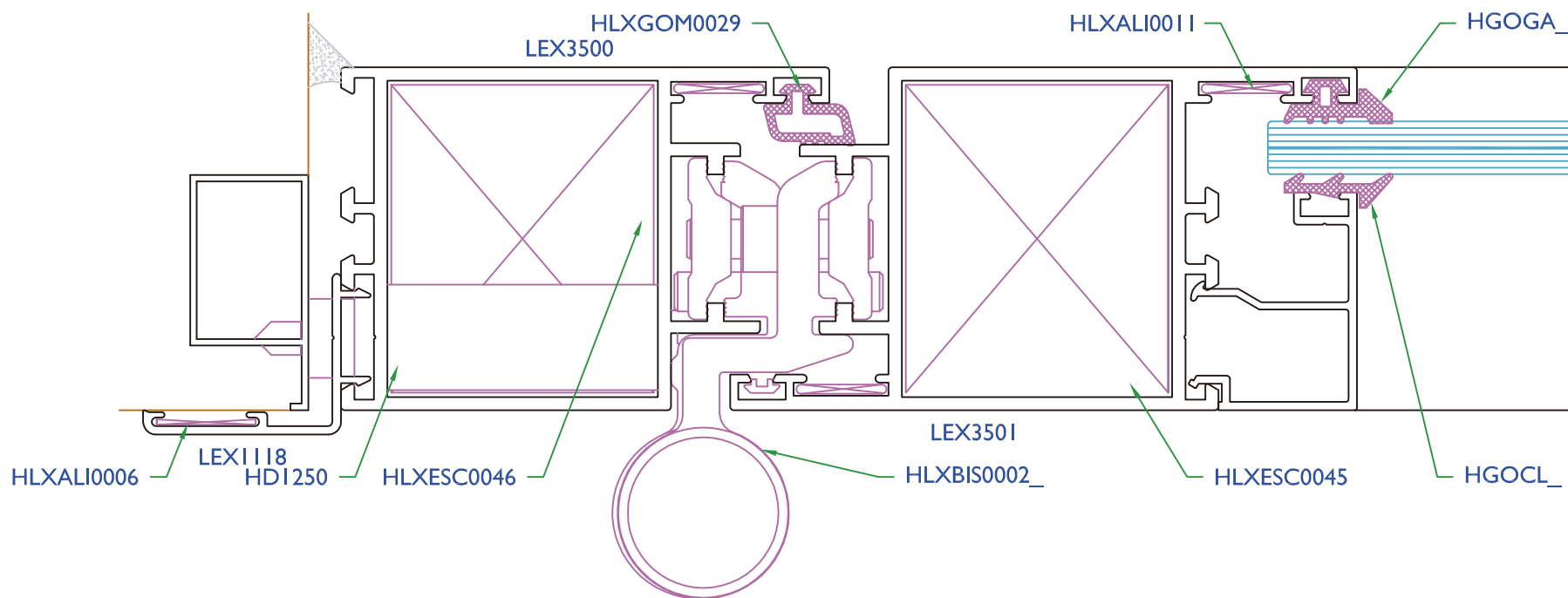


SECCIÓN A

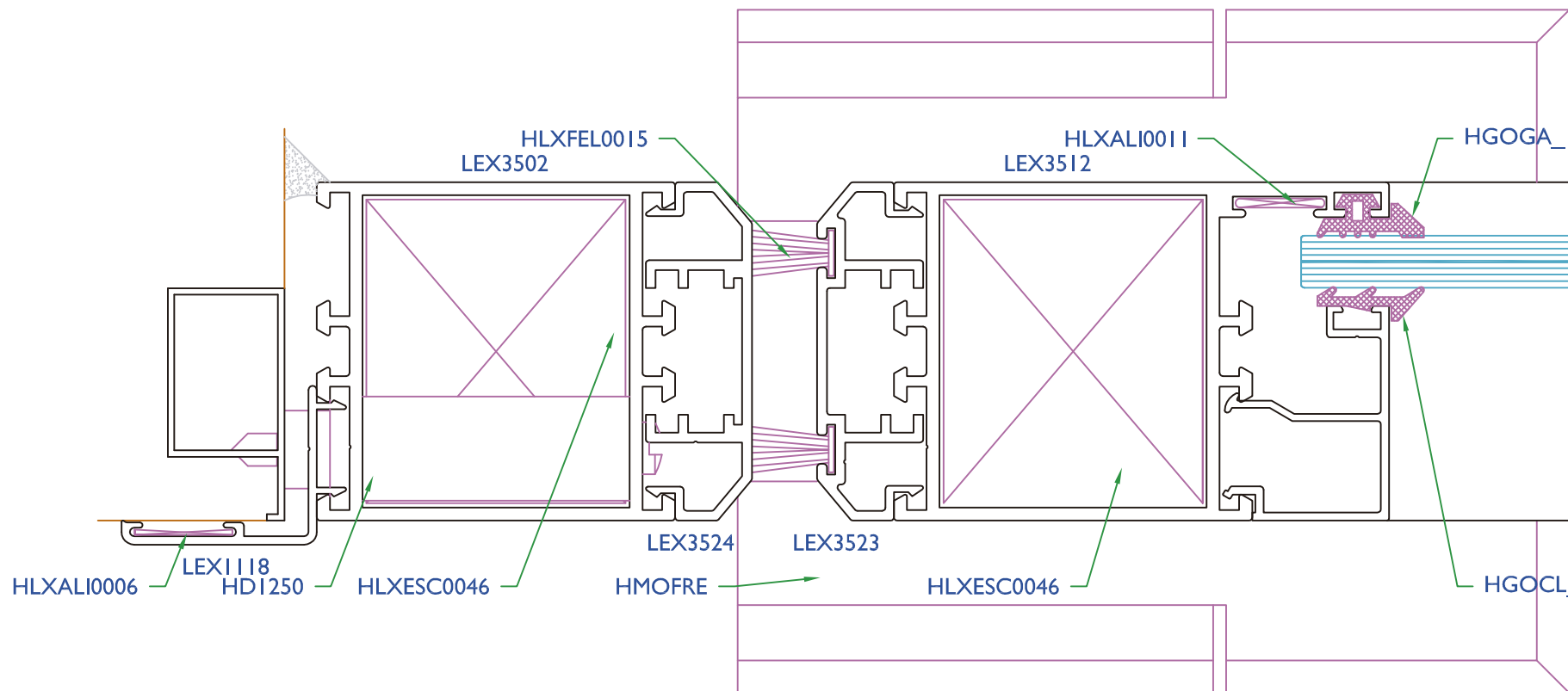


SECCIÓN B

		REFERENCIA	DENOMINACIÓN	UDS.	LONGITUD DE CORTE mm.
		LONGITUDES DE CORTE	LEX3502	Marco horizontal	2
LEX3508	Acople junquillo marco horizontal		4	L/4-86	
LEX3502	Marco vertical		2	H	
LEX3508	Acople junquillo marco vertical		4	H-177	
LEX3527	Zócalo marco		2	L/4-86	
LEX3502	Hoja horizontal		2	L/4-83.6	
LEX3508	Acople junquillo hoja horizontal		4	L/4-83.6	
LEX3502	Hoja vertical		4	H-10	
LEX3508	Acople junquillo hoja vertical		4	H-187	
LEX3527	Zócalo hoja		2	L/4-83.6	
LEX3521	Esquinero fijo		2	H	
LEX3523	Tapeta esquinero		2	H	
LEX3523	Tapeta hoja		1	H-10	
LEX3524	Tapeta hoja		3	H-10	
ANI5X15	Ángulo 15 x 15		4	L/4-83.6	
-	Junquillo marco horizontal		4	L/4-86	
-	Junquillo marco vertical		4	H-177	
-	Junquillo hoja horizontal	4	L/4-83.6		
-	Junquillo hoja vertical	4	H-187		
ACCESORIOS Y BURLETES		REFERENCIA	DENOMINACIÓN	UDS.	DIMENSIÓN
		HFE7x7E	Burlete FIN-SEAL 7x7E	6	
		HLXTAC0011	Unión travesaño	16	
		HD1250	Distanciador a muro	8/14	
		HGOGA_	Burlete acristalamiento externo	16	
		HGOCL_	Burlete acristalamiento interno	16	
		-	Sistema cierre automático 2 hojas	1	

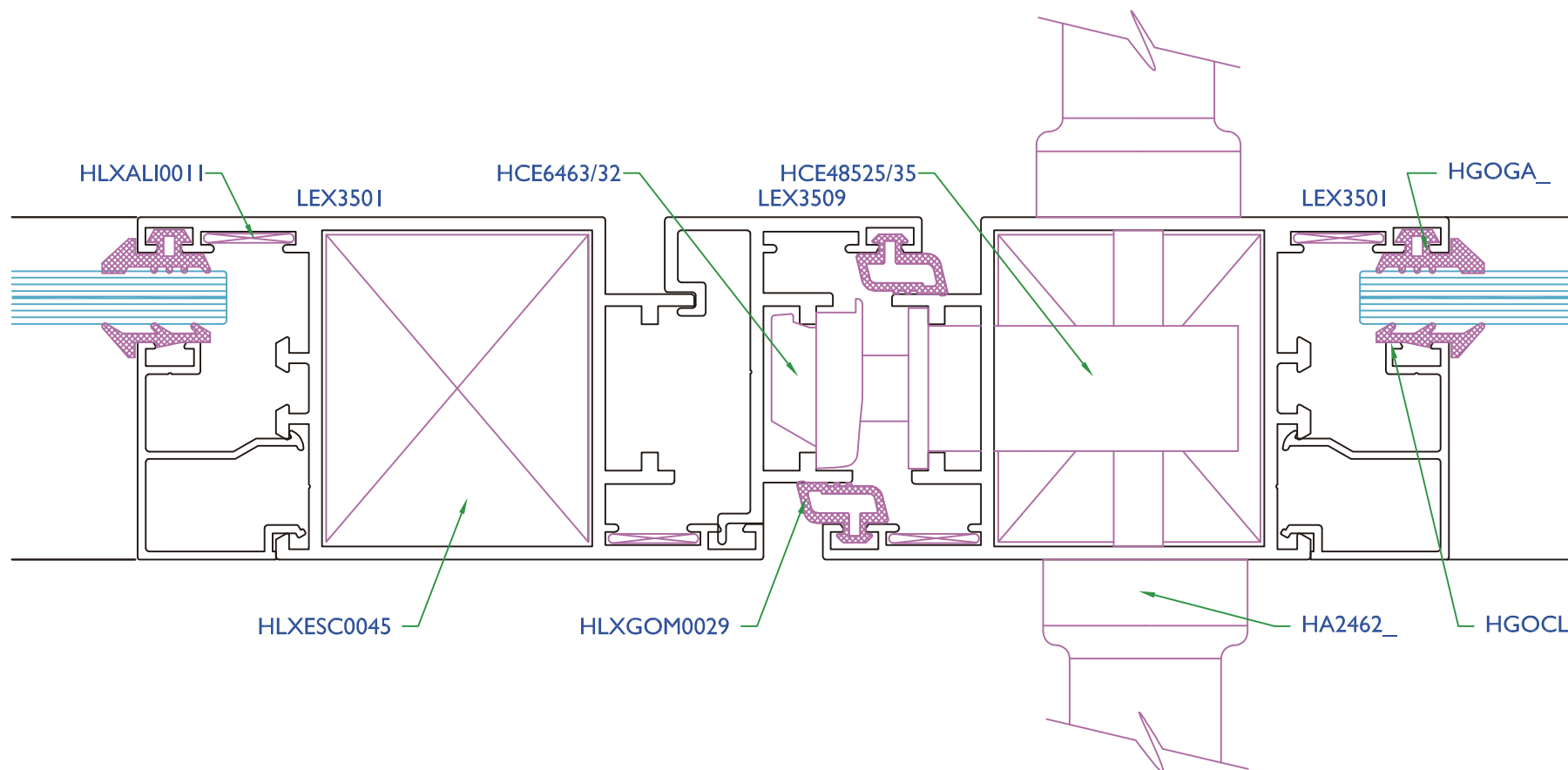


NUDO LATERAL PUERTA



NUDO LATERAL VAIVÉN





NUDO CENTRAL PUERTA

## DELEGACIONES

### ANDALUCÍA

#### • ALMERÍA

Polígono San Rafael. C/ San Rafael, 12  
04230 Huércal de Almería (Almería)  
T. 950 140 611  
almeria@grupolaminex.com

#### • CÁDIZ

Pol. Ind. Las Salinas de S. José. C/ Manantial, 14  
11500 El Puerto de Santa María (Cádiz)  
T. 956 860 842  
cadiz@grupolaminex.com

#### • CAMPO DE GIBRALTAR

Pol. Ind. La Menacha  
Ed. Ind. Almanzor, Naves 3 y 4  
11205 Algeciras  
T. 956 589 572  
algeciras@grupolaminex.com

#### • CÓRDOBA

T. 957 280 101  
cordoba@grupolaminex.com

#### • GRANADA

Pol. Ind. La Paz. Cmno. de la Torrecilla s/n  
18200 Maracena (Granada)  
T. 958 411 143  
granada@grupolaminex.com

#### • JAÉN

Polígono Llanos del Valle  
Ctra. de Granada, km. 337 - 23009 Jaén  
T. 953 239 288  
jaen@grupolaminex.com

#### • MÁLAGA

Pol. Ind. Santa Teresa  
C/ Caleta de Vélez, 23 y 25  
29006 Málaga  
T. 952 243 432  
malaga@grupolaminex.com

#### • SEVILLA

Ctra. Sevilla-Málaga, Km 8  
41500 Alcalá de Guadaíra (Sevilla)  
T. 955 631 966  
sevilla@grupolaminex.com

### ISLAS BALEARES

#### • MALLORCA

Pol. Ind. Son Rossinyol  
C/ Gremi Cirurgians i Barbers, 21  
07009 Palma de Mallorca (I. Baleares)  
T. 971 430 259  
balears@grupolaminex.com

#### • MENORCA

T. 971 430 259  
menorca@grupolaminex.com

### CENTRAL

Pol. Ind. La Paz.  
Cmno. de la Torrecilla, s/n  
18200 Maracena (Granada)  
T. 958 420 570  
info@grupolaminex.com

### DPTO. TÉCNICO

dtecnico@grupolaminex.com

[www.grupolaminex.com](http://www.grupolaminex.com)