

SERIES

LEX

SISTEMA ABATIBLE **LEX A81 RPT**



Cercos de 81 mm y hojas de 85 mm. Rotura de puente térmico con poliamida reforzada de 34 mm. Sistema de espuma aislante situada en tubulares. Acristalamiento con altura de galce de 21 mm y anchura hasta 65 mm en marcos y hojas. Posibilidad de acabados bicolor. Unión de inglete mediante doble escuadra mecánica.

ENSAYOS

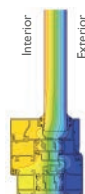
Permeabilidad al aire: Clase 4
Estanqueidad al agua: Clase 9A
Resistencia al viento: Clase C5
Atenuación acústica: 33 (-1; -3) dB

TRANSMITANCIA TÉRMICA

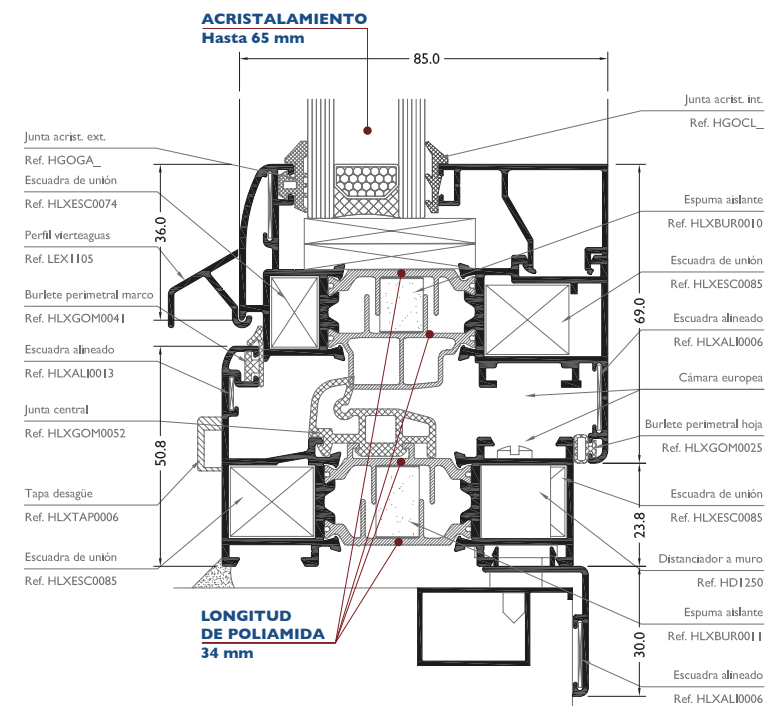
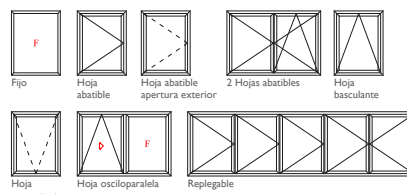
Uh (U del Hueco)
1,8 W/m²k Con vidrio 4/10/4 (según ensayo, hueco 1,23 x 1,48)
1,6 W/m²k Con vidrio 6/16/6,6 (bajo emisivo con Argón)

Dimensiones máximas* Peso máximo* 100 kg.
Ancho (L): 1.300 mm
Alto (H): 2.250 mm * 1 hoja, oscilo-batiente

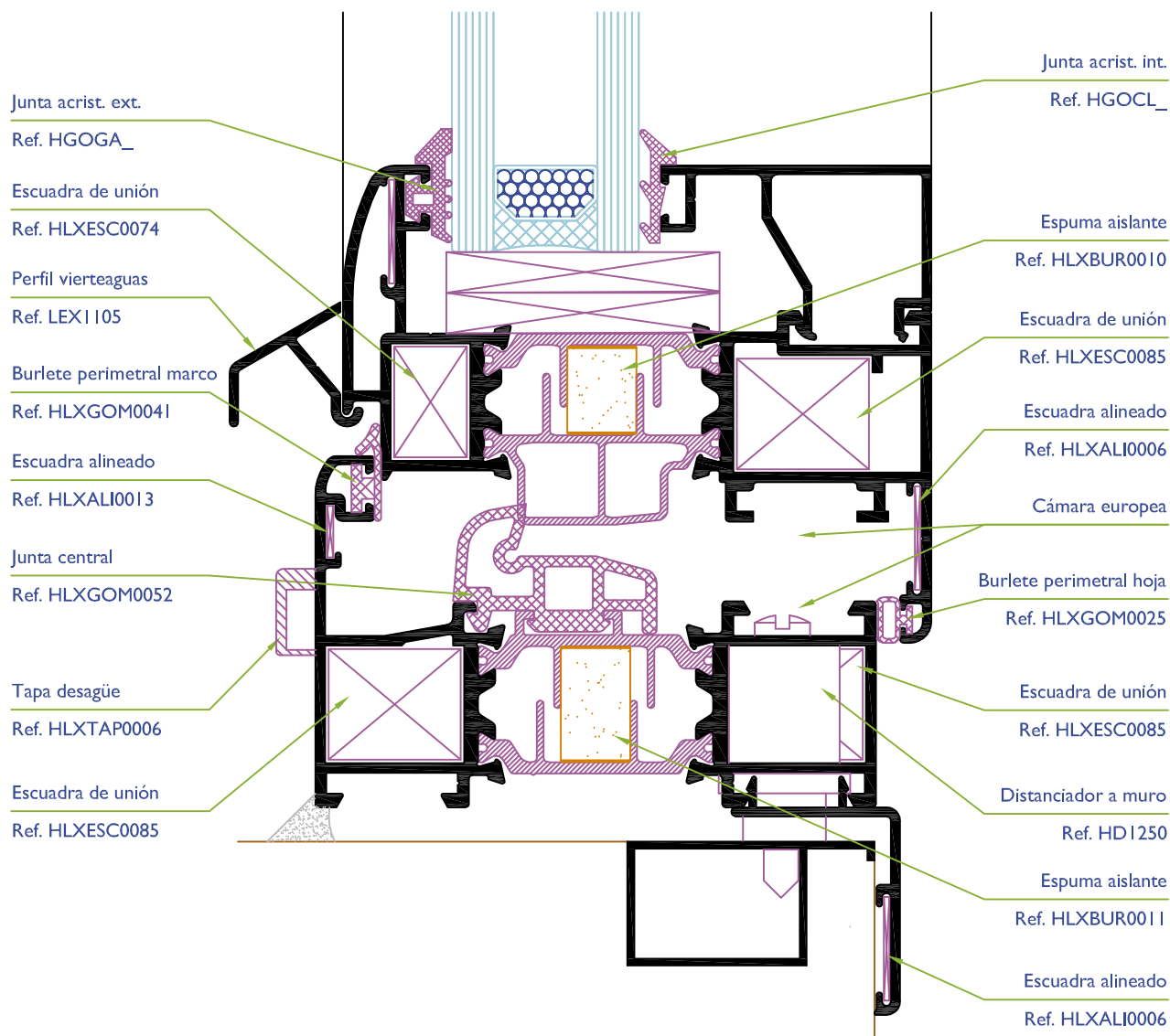
ISOTERMA



APERTURAS



Valor Transmitancia Térmica y resultados de ensayos para Hueco 1.23x1.48 con vidrio tipo 6 - 15 - 6 de Emisividad E≤0,89



- Anchos de 81 mm en cercos y 85 mm en hojas.

- Diseño de rotura de puente térmico mediante perfiles ensamblados con pletinas de poliamida reforzada con fibra de vidrio, de excelentes propiedades de aislamiento térmico y resistencia mecánica.

- Posibilidad de burlete esponjoso entre poliamidas para mejorar las prestaciones.

- Sistema de cierre por junta central de estanqueidad con triple cámara o doble junta, realizadas en EDPM, de elevadas prestaciones de hermeticidad y aislamiento térmico y acústico.

- Cámara europea estándar para alojamiento de herrajes.

- No coplanar exterior y con resalte de hoja sobre cerco al interior.

- Tapajuntas clipado con escuadra de alineamiento.

- Fijación a muro por medio de distanciador en poliamida, que nos permite un ajuste perfecto.

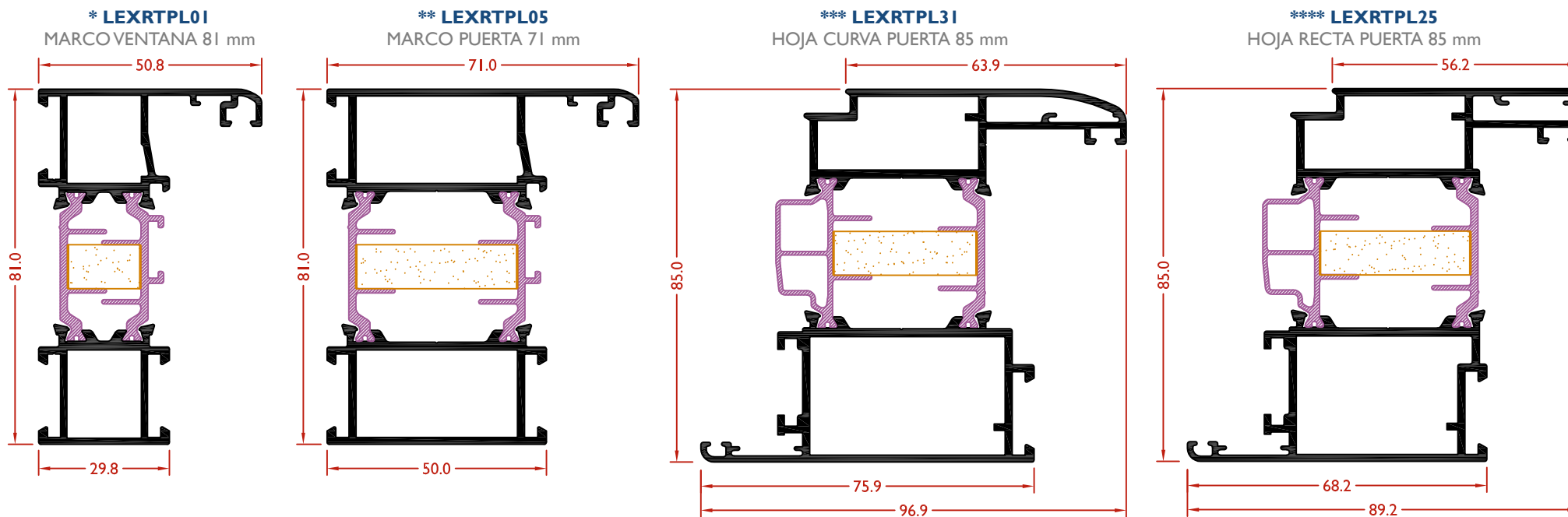
- Cámara externa con canal para drenaje directo al exterior y tapa cortavientos de desagüe en poliamida.

- Escuadras mecánicas de ensamble dobles en cercos y hojas con escuadras de alineamiento para conseguir una unión perfecta.

- Acristamiento con altura de galce 21 mm y anchura hasta 65 mm en marcos y hojas.

- Posibilidad de utilización de junquillos curvos o rectos.

- Posibilidad de acabado bicolor.



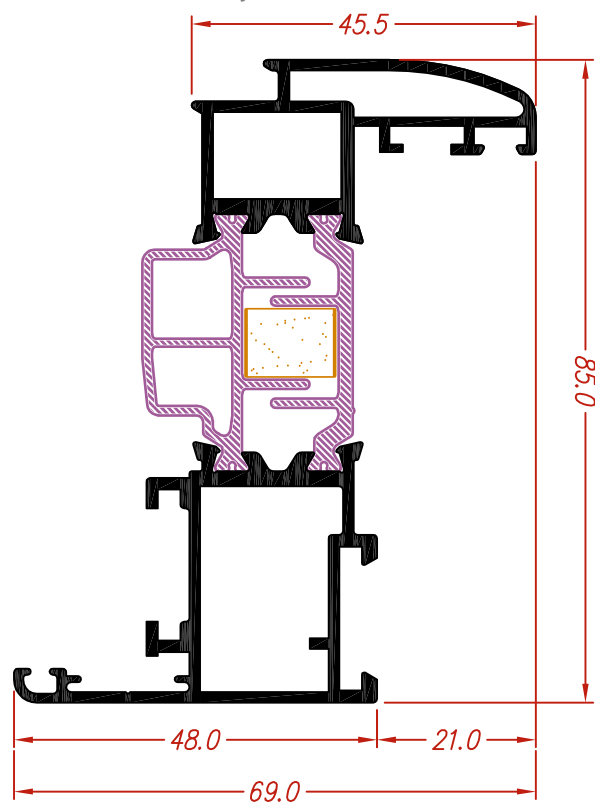
(*) BURLETE ESPONJOSO ENTRE POLIAMIDAS, OPCIONAL (RE. HLXBUR0011)

(**) BURLETE ESPONJOSO ENTRE POLIAMIDAS, OPCIONAL (RE. HLXBUR0014)

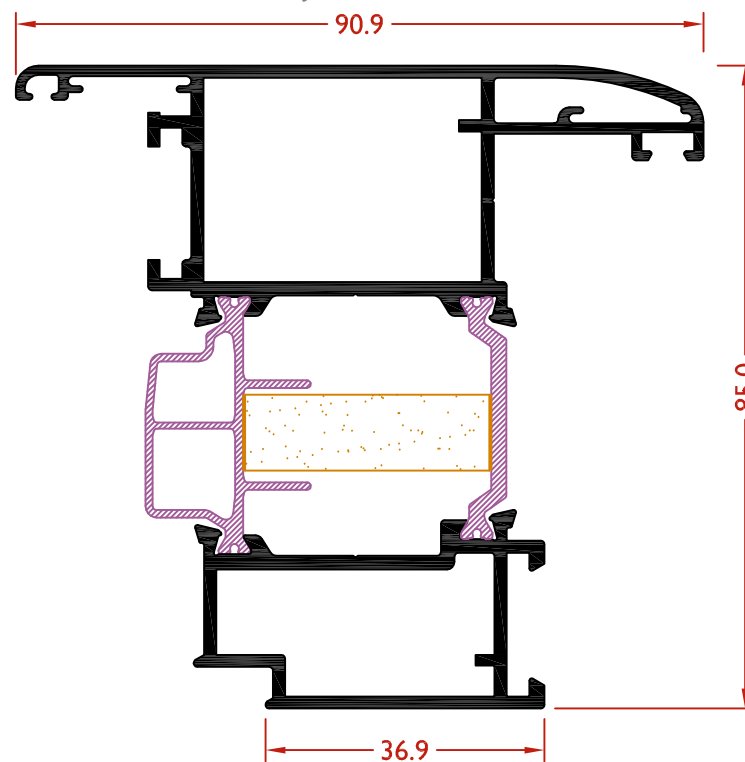
(***) BURLETE ESPONJOSO ENTRE POLIAMIDAS, OPCIONAL (RE. HLXBUR0012)

(****) BURLETE ESPONJOSO ENTRE POLIAMIDAS, OPCIONAL (RE. HLXBUR0013)

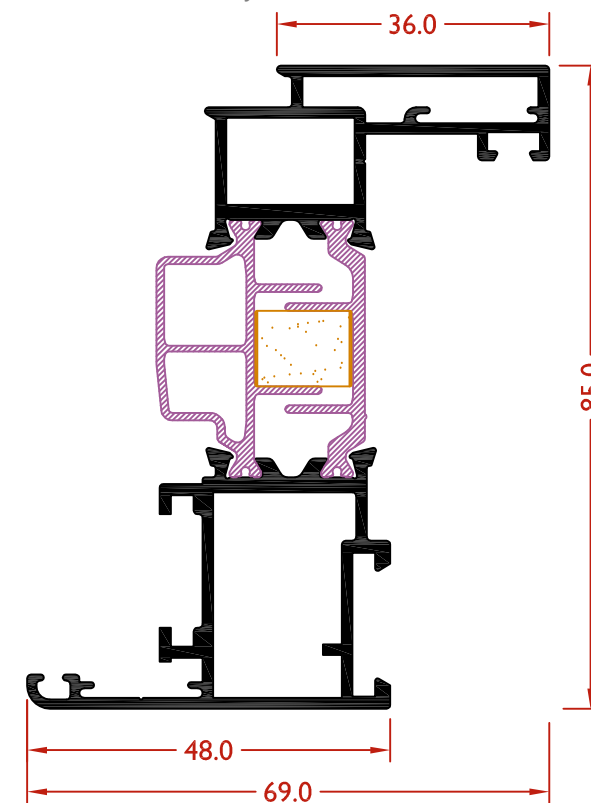
* **LEXRTPL02** HOJA CURVA VENTANA 85 mm



** **LEXRTPL09** HOJA APERTURA EXTERIOR 85 mm

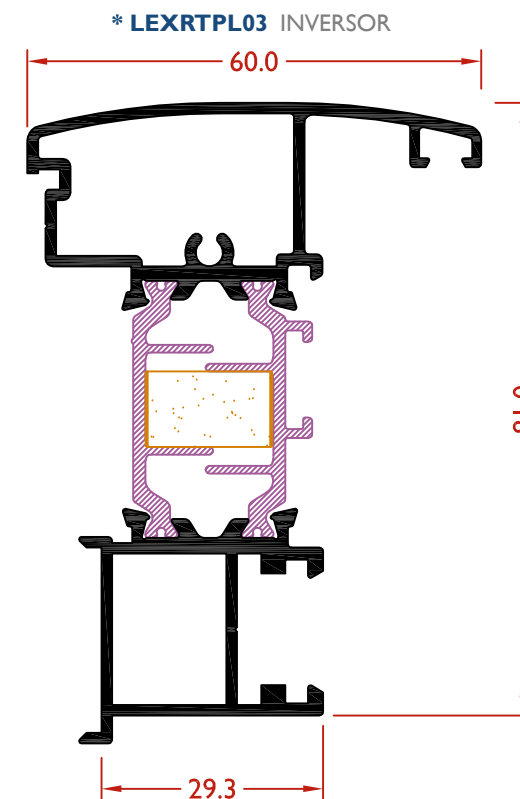
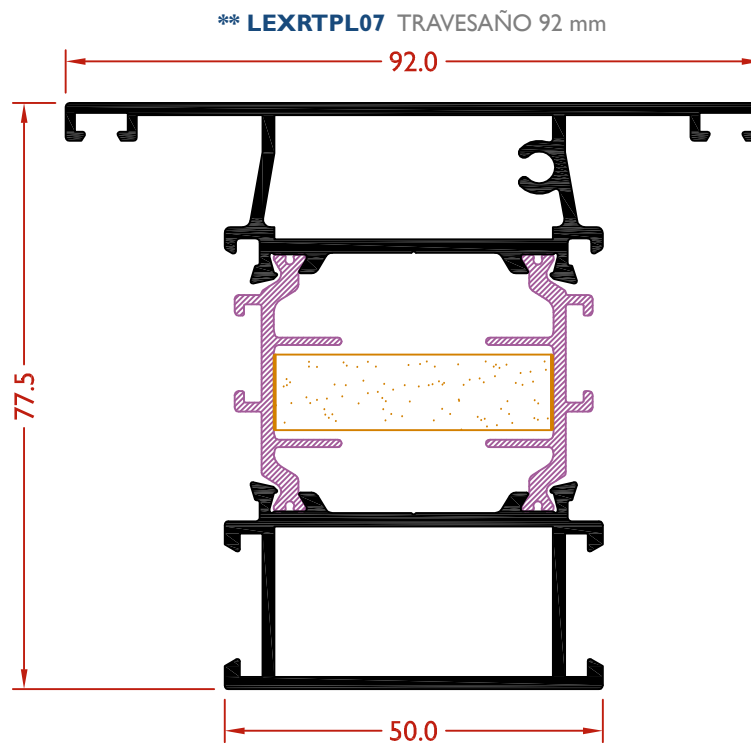
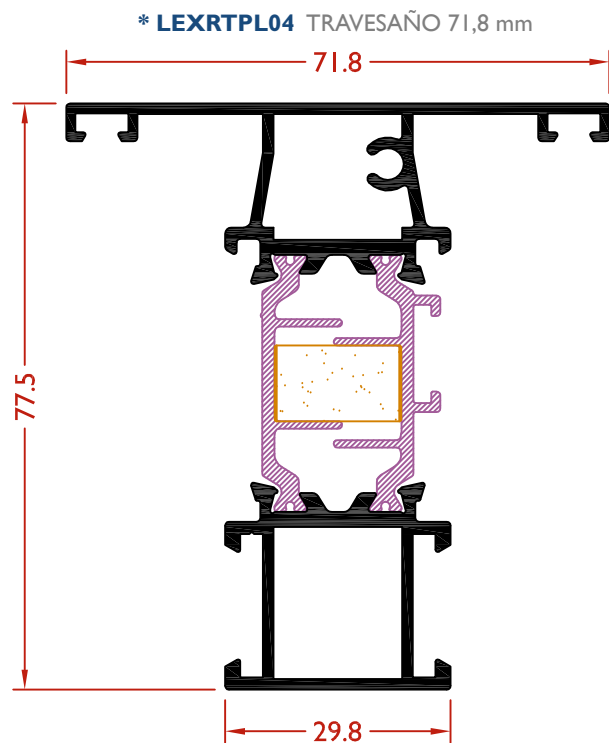


* **LEXRTPL23** HOJA RECTA VENTANA 85 mm



(*) BURLETE ESPONJOSO ENTRE POLIAMIDAS, OPCIONAL (RE. HLXBUR0010)

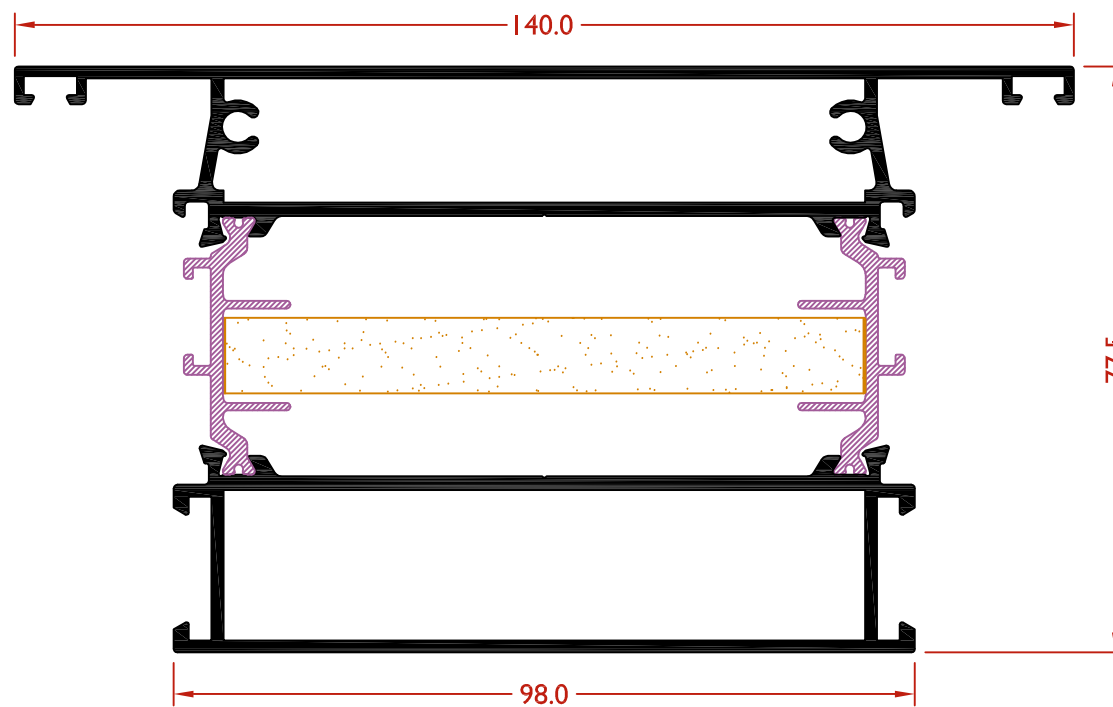
(**) BURLETE ESPONJOSO ENTRE POLIAMIDAS, OPCIONAL (RE. HLXBUR0012)



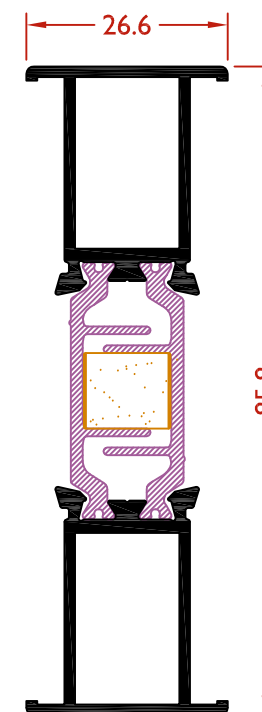
(*) BURLETE ESPONJOSO ENTRE POLIAMIDAS, OPCIONAL (RE. HLXBUR001 I)

(**) BURLETE ESPONJOSO ENTRE POLIAMIDAS, OPCIONAL (RE. HLXBUR0014)

**** LEXRTPL08** TRAVESAÑO 140 mm



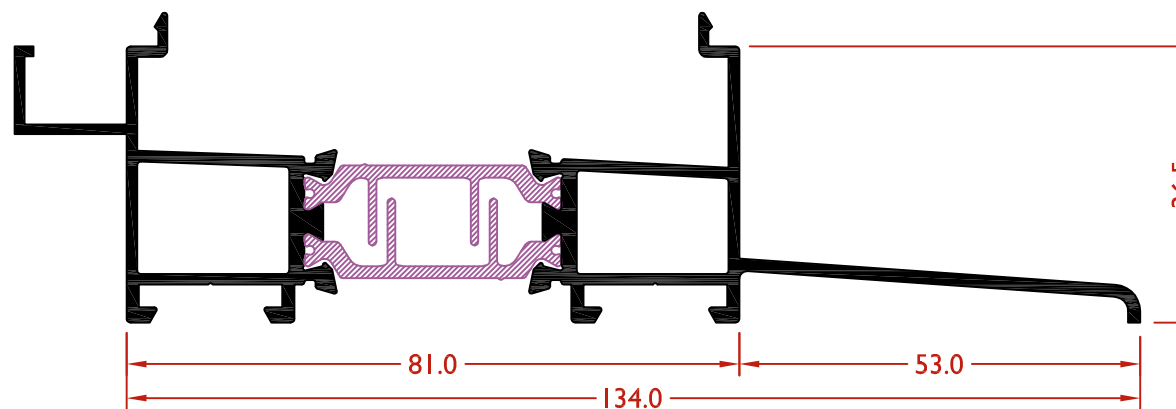
*** LEXRTPL12** UNIÓN DE MARCOS



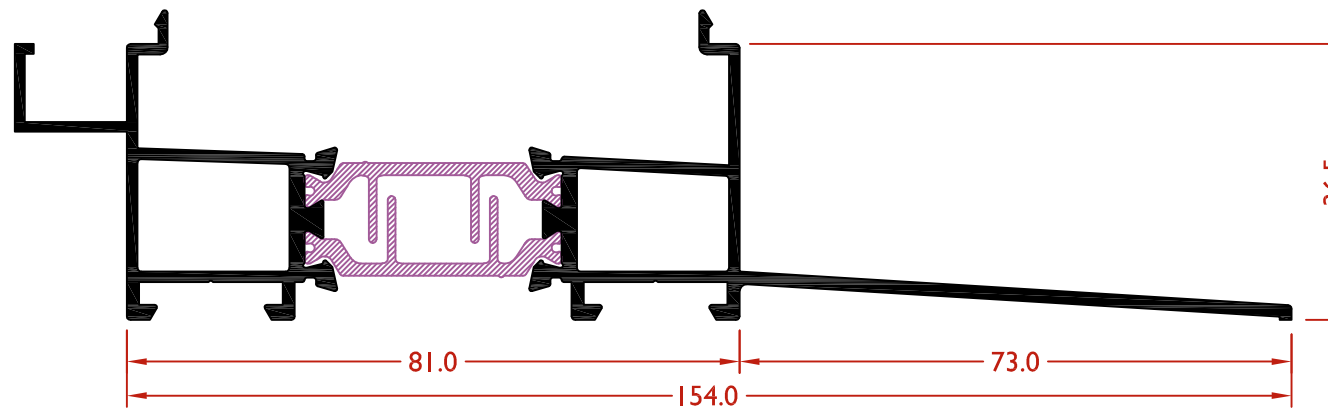
(*) BURLETE ESPONJOSO ENTRE POLIAMIDAS, OPCIONAL (RE. HLXBUR0010)

(**) BURLETE ESPONJOSO ENTRE POLIAMIDAS, OPCIONAL (RE. HLXBUR0016)

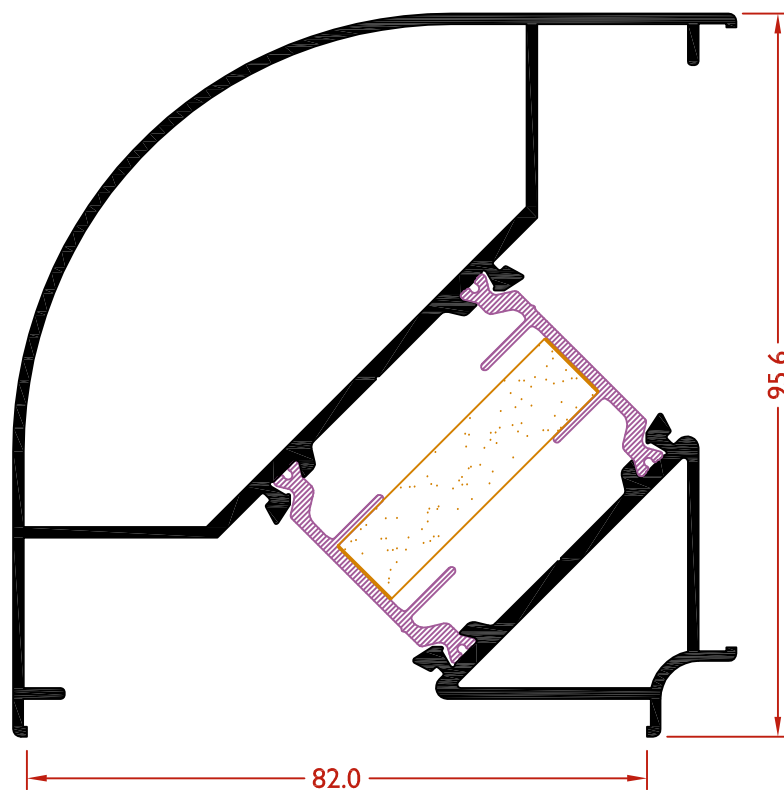
LEXRTPL11 PERFIL DE CONDENSACIÓN CON VIERTEAGUAS 134 mm



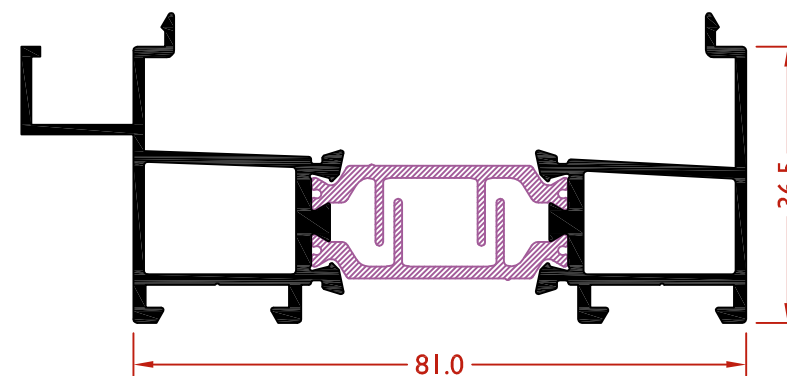
LEXRTPL17 PERFIL DE CONDENSACIÓN CON VIERTEAGUAS 154 mm



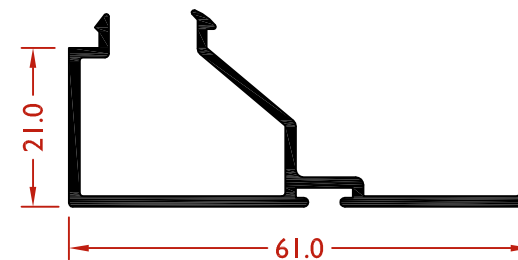
* **LEXRTPL13** ESQUINERO



LEXRTPL10 PERFIL DE CONDENSACIÓN



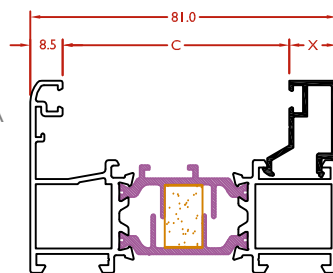
LEX3714 ACOPLÉ ZÓCALO



(*) BURLETE ESPONJOSO ENTRE POLIAMIDAS, OPCIONAL (RE. HLXBUR0015)

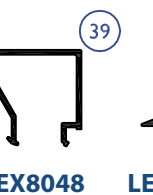
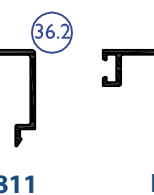
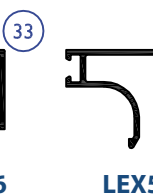
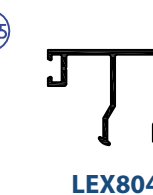
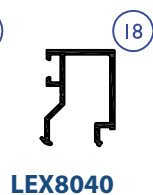
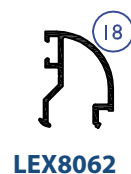
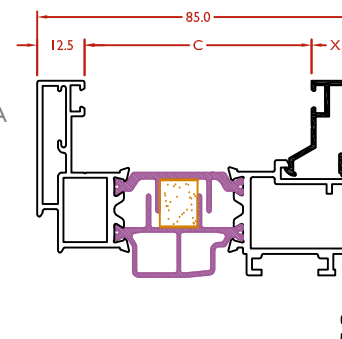
FÓRMULA DE CÁLCULO PARA
ACRISTALAMIENTOS SOBRE
HOJAS

$$81-8,5-X=C$$



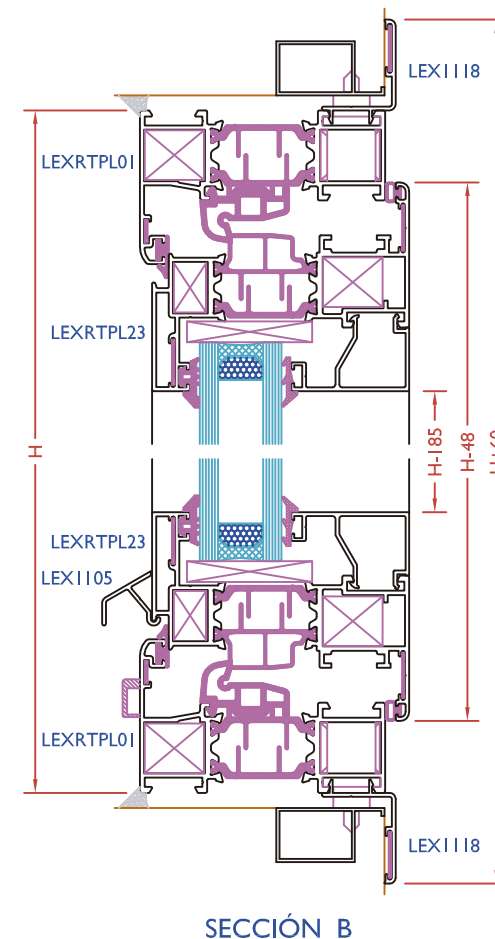
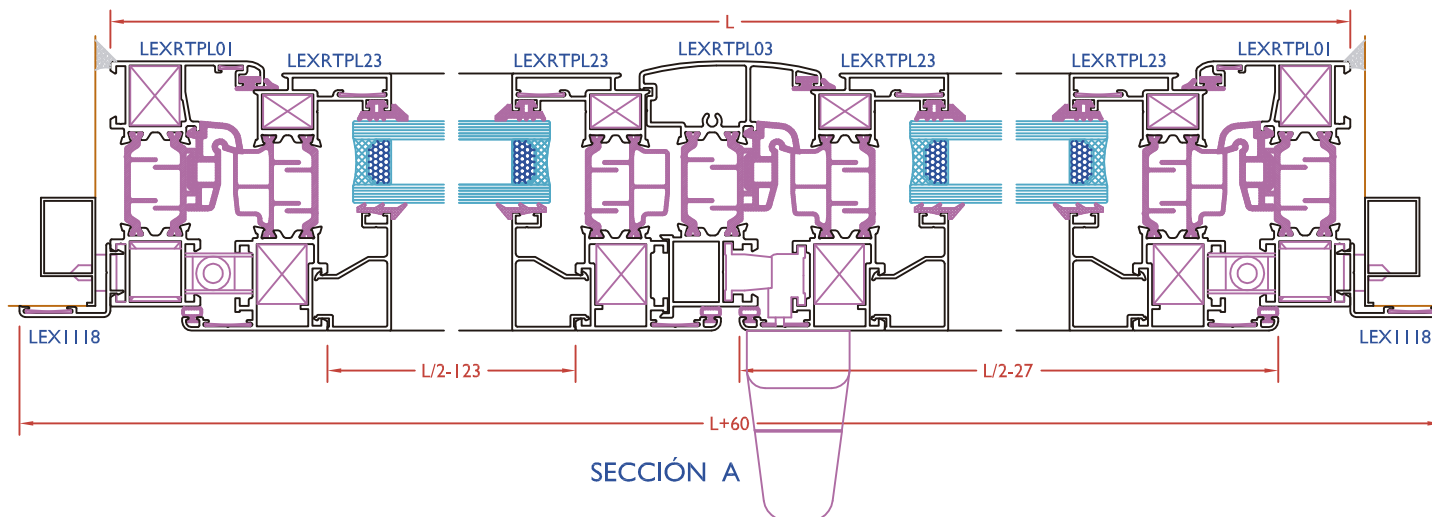
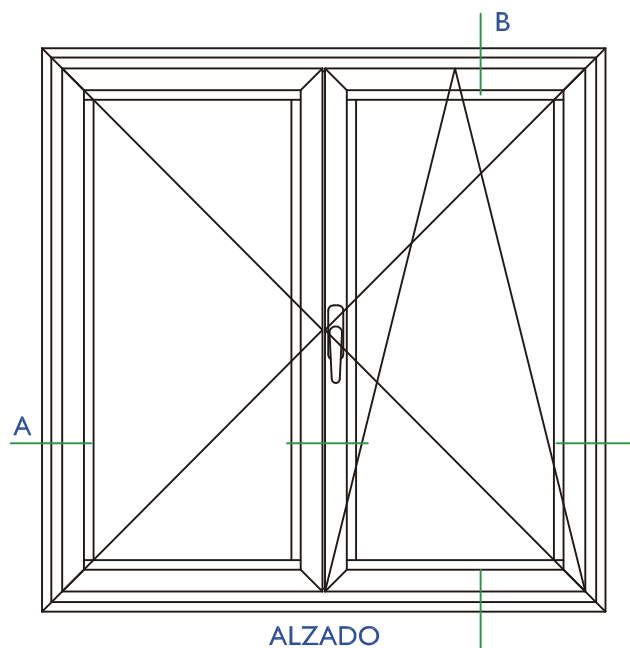
FÓRMULA DE CÁLCULO PARA
ACRISTALAMIENTOS SOBRE
HOJAS

$$85-12,5-X=C$$



○ EN EL CÍRCULO SE INDICA LA ANCHURA DEL JUNQUILLO (VER PERFILES COMUNES)

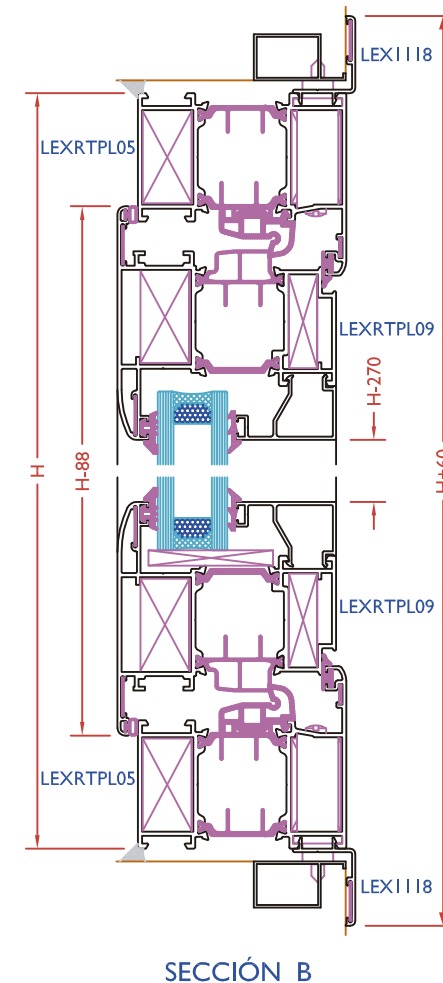
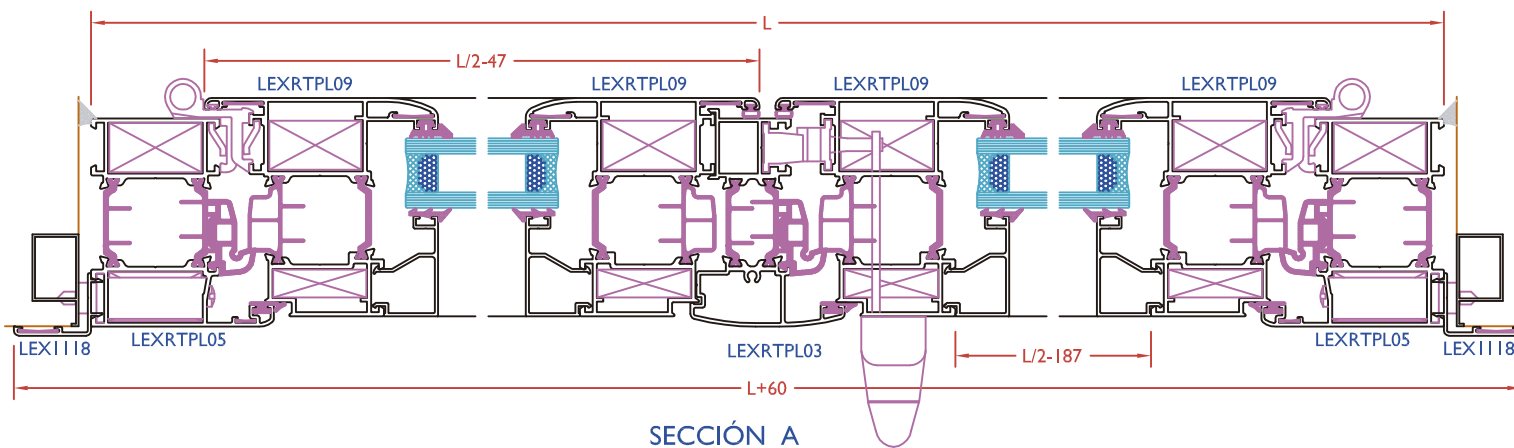
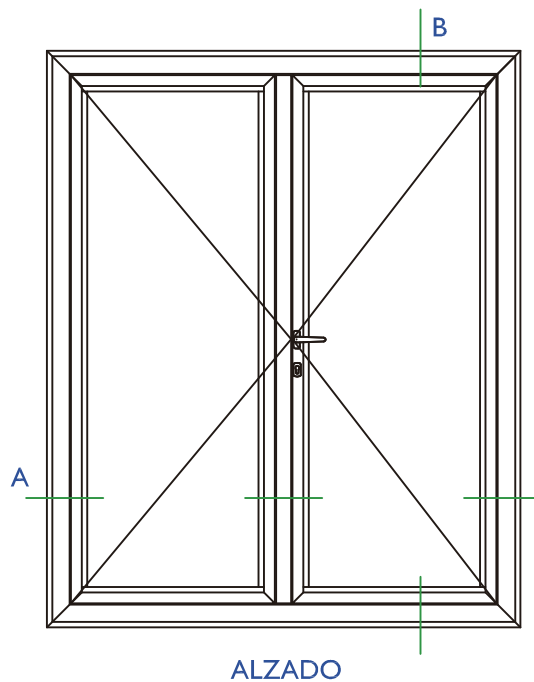
ESCALA 1/2


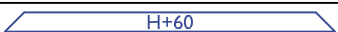



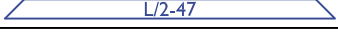


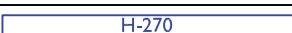


LONGITUDES DE CORTE	REFERENCIA	DENOMINACIÓN	UDS.	LONGITUD DE CORTE mm.
	LEX1118	Tapajuntas horizontal	2	L+60
	LEX1118	Tapajuntas vertical	2	H+60
	LEXRTPL01	Marco horizontal	2	L
	LEXRTPL01	Marco vertical	2	H
	LEXRTPL23	Hoja horizontal	4	L/2-27
	LEXRTPL23	Hoja vertical	4	H-48
	LEXRTPL03	Inversor	1	H-122
	LEX1105	Vierteaguas (opcional)		
	LEX1130	Pletina falleba	-	
	-	Junquillo horizontal	4	L/2-123
	-	Junquillo vertical	4	H-185

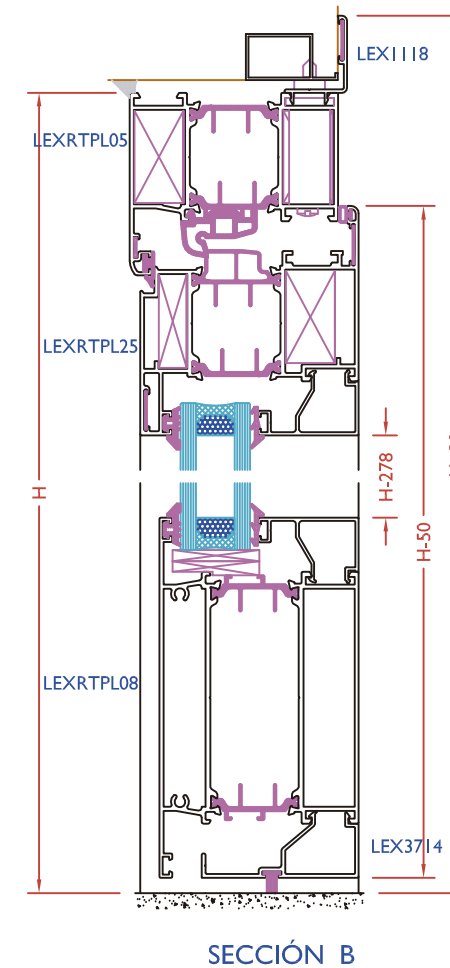
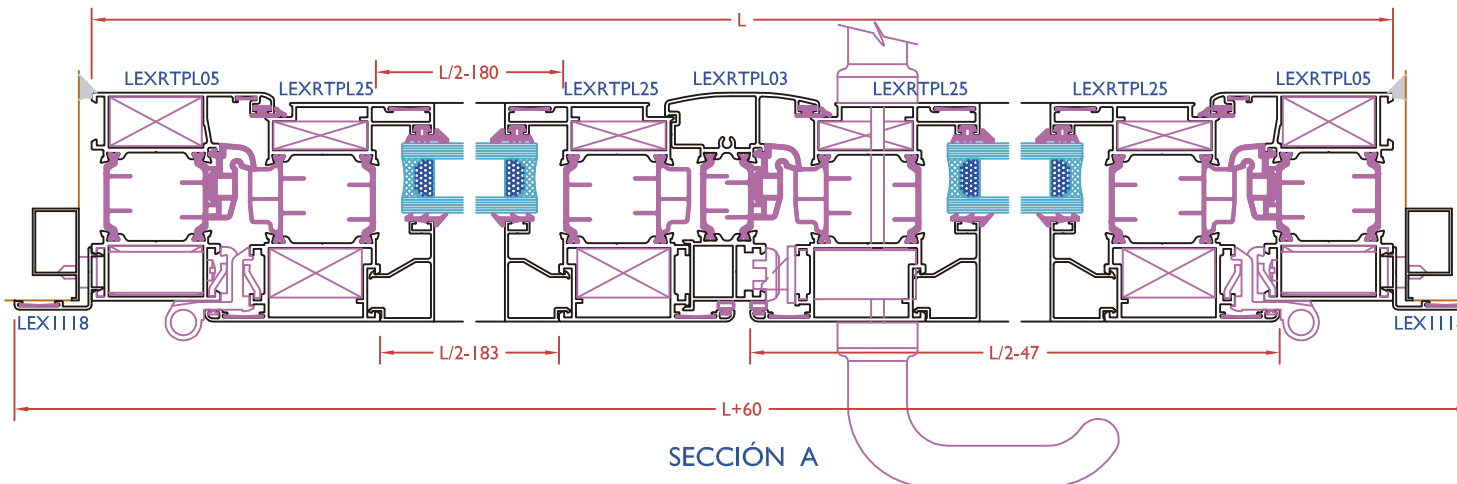
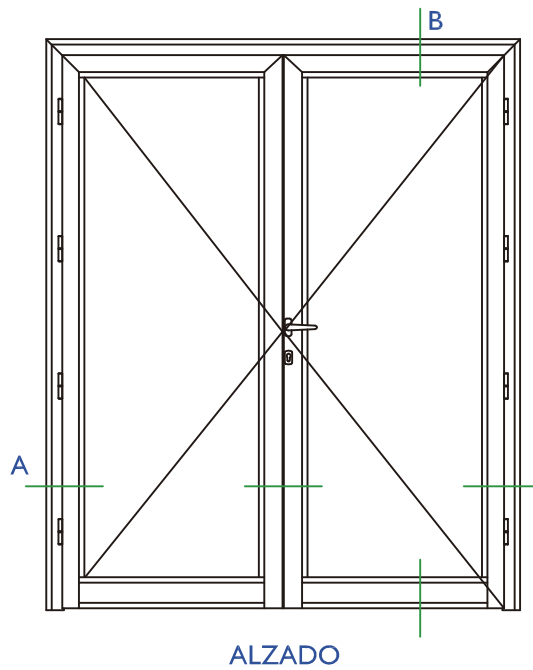
ACCESORIOS Y BURLETES	REFERENCIA	DENOMINACIÓN	UDS.	DIMENSIÓN
	HLXGOM0052	Junta central	5	2(L-50) / 3(H-50)
	HLXGOM0025	Junta batiente hoja	8	4(L/2-27) / 4(H-48)
	HLXGOM0041	Junta exterior marco	5	2(L-82) / 3(H-82)
	HLXESC0085	Escuadra marco/hoja interior	16	
	HLXESC0074	Escuadra hoja exterior	8	
	HLXALI0013	Escuadra alineamiento marco	4	
	HLXALI0006	Escuadra alineamiento hoja/tapajuntas	20	
	HLXTAP0028	Juego tapas inversor	1	
	HLXTAP0006	Tapa desagüe	2	
	HF840B_	Cremona oscilo	1	
	*	Kit base oscilobatiente con compás	1	
	HS3020	Conjunto bisagra oscilo	1	
	HS1160	Conjuto bisagras hoja pasiva	1	
	HF1559	Conexión cremona	1	
	HDI250	Distanciador a muro	8/14	
HGOGA_	Burlete acristalamiento externo	8		
HGOCL_	Burlete acristalamiento interno	8		

* HS30103 (450 - 620 mm. Derecha); HS30104 (450-620 mm. Izquierda); HS3010 (621-1300 mm. Derecha); HS30101 (621-1300 mm. Izquierda)



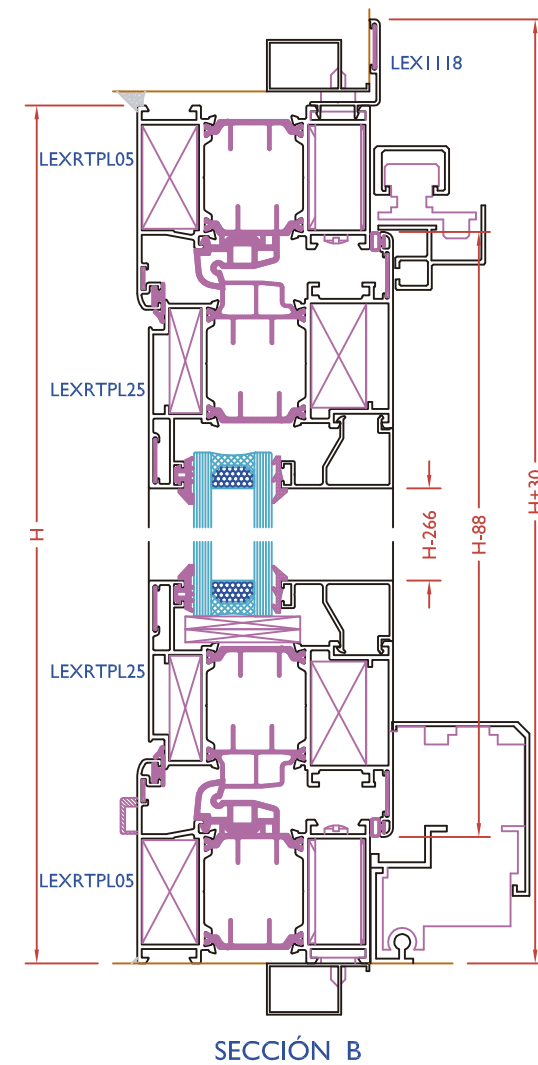
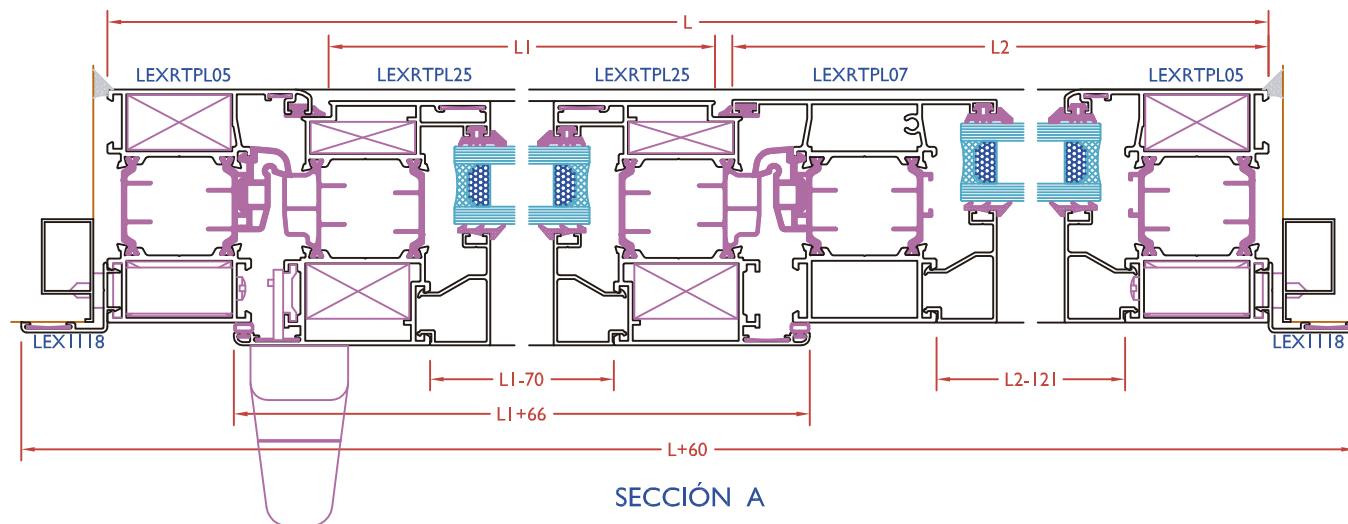
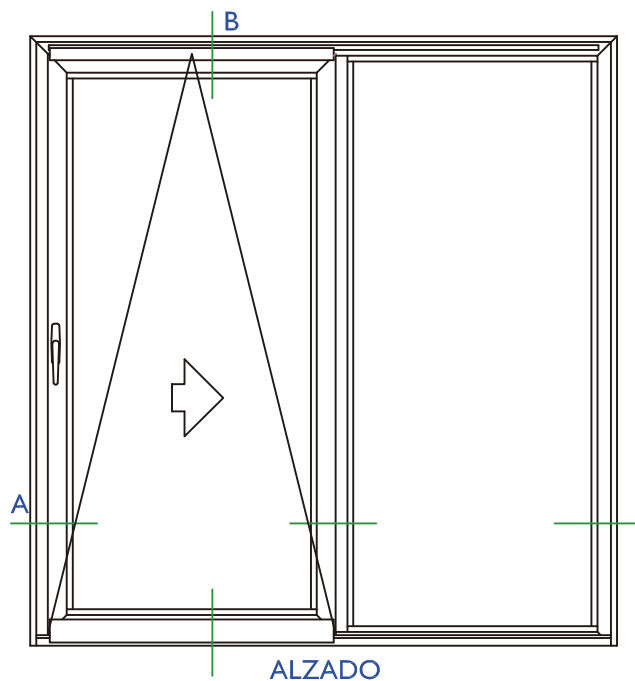
	REFERENCIA	DENOMINACIÓN	UDS.	LONGITUD DE CORTE mm.
LONGITUDES DE CORTE	LEXI118	Tapajuntas horizontal	2	 L+60
	LEXI118	Tapajuntas vertical	2	 H+60
	LEXRTPL05	Marco horizontal	2	 L
	LEXRTPL05	Marco vertical	2	 H
	LEXRTPL09	Hoja horizontal	4	 L/2-47
	LEXRTPL09	Hoja vertical	4	 H-88
	LEXRTPL03	Inversor	1	 H-160
	LEXI130	Pletina falleba	-	
	-	Junquillo horizontal	4	 L/2-187
	-	Junquillo vertical	4	 H-270

	REFERENCIA	DENOMINACIÓN	UDS.	DIMENSIÓN
ACCESORIOS Y BURLETES	HLXGOM0052	Junta central	5	2(L-90) / 3(H-90)
	HLXGOM0025	Junta batiente hoja	8	4(L/2-47) / 4(H-88)
	HLXGOM0041	Junta exterior marco	5	2(L-122) / 3(H-122)
	HLXESC0085	Escuadra marco/hoja interior	16	
	HLXSUPL5	Suplemento escuadra marco/hoja	16	
	HLXESC0079	Escuadra hoja exterior	8	
	HLXALI0013	Escuadra alineamiento marco	4	
	HLXALI0006	Escuadra alineamiento hoja/tapajuntas	20	
	HLXTAP0028	Juego tapas inversor	1	
	HS87920	Cremona apertura exterior + Kit conexión	1	
	HS1486	Terminal pletina	1	
	HA1322	Cerradero simple	1	
	HA2337	Cerradero doble	1	
	HA2315	Tercer punto de cierre	1	
	HA2111	Pasador hoja pasiva	2	
	HA0120_/HSA2000_	Bisagra practicable	4/6	
	HD1250	Distanciador a muro	8/14	
HGOGA_	Burlete acristalamiento externo	8		
HGOCL_	Burlete acristalamiento interno	8		



	REFERENCIA	DENOMINACIÓN	UDS.	LONGITUD DE CORTE mm.
LONGITUDES DE CORTE	LEX1118	Tapajuntas horizontal	1	L+60
	LEX1118	Tapajuntas vertical	2	H+30
	LEXRTPL05	Marco horizontal	1	L
	LEXRTPL05	Marco vertical	2	H
	LEXRTPL25	Hoja horizontal	2	L/2-47
	LEXRTPL25	Hoja vertical	4	H-50
	LEXRTPL03	Inversor	1	H-87
	LEXRTPL08	Travesaño 140 mm.	2	L/2-180
	LEX3714	Acople zócalo	2	L/2-180
	LEX1130	Pletina falleba	-	
	-	Junquillo horizontal	4	L/2-183
	-	Junquillo vertical	4	H-278

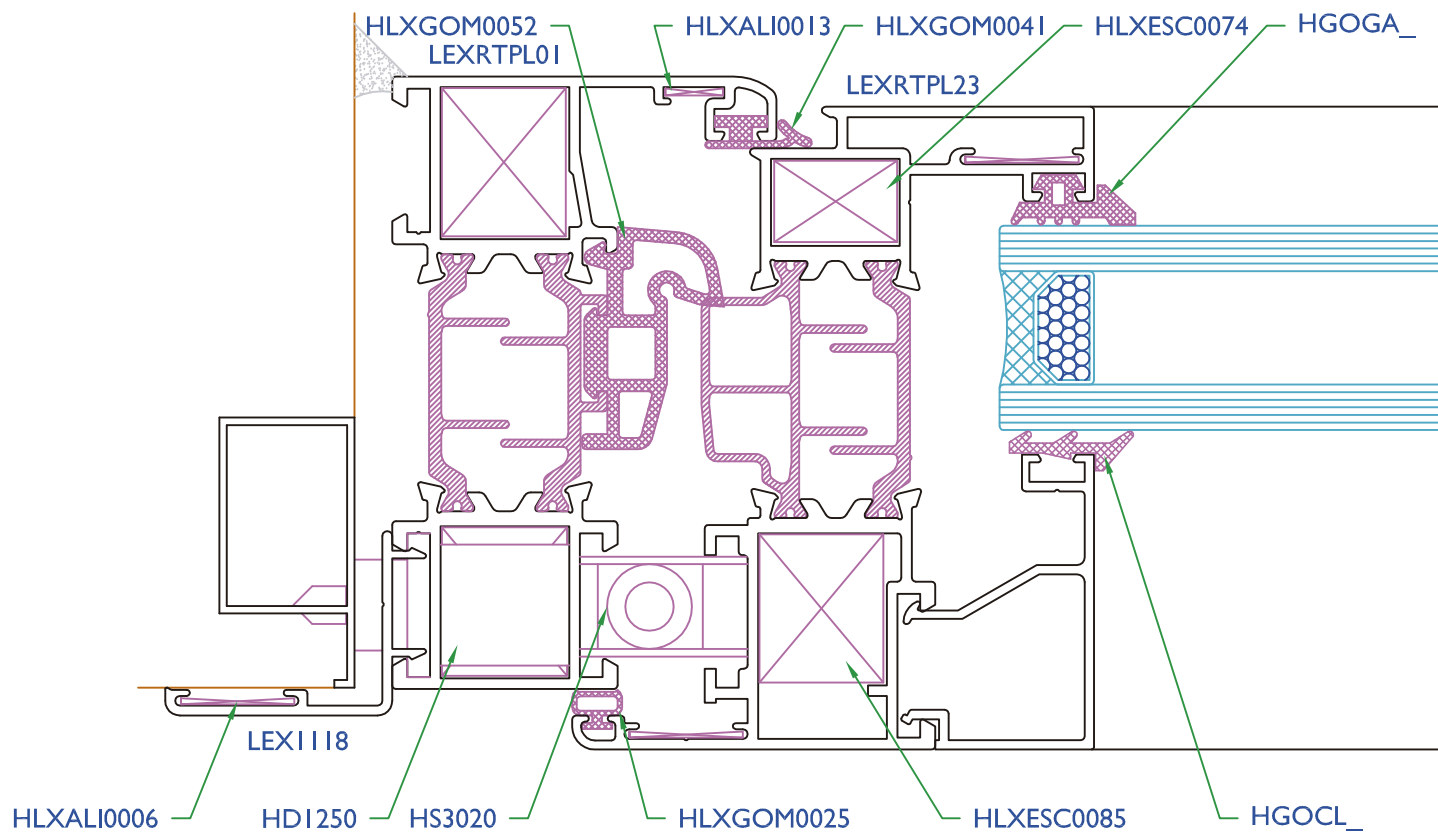
	REFERENCIA	DENOMINACIÓN	UDS.	DIMENSIÓN
ACCESORIOS Y BURLETES	HLXGOM0052	Junta central	4	1(L-90) / 3(H-45)
	HLXGOM0025	Junta batiente hoja	6	2(L/2-47) / 4(H-50)
	HLXGOM0041	Junta exterior marco	4	1(L-122) / 3(H-61)
	HLXESC0085	Escuadra marco/hoja interior	8	
	HLXSUPL5	Suplemento escuadra marco/hoja	8	
	HLXESC0079	Escuadra hoja exterior	4	
	HLXALI0013	Escuadra alineamiento marco	2	
	HLXALI0006	Escuadra alineamiento hoja/tapajuntas	10	
	HLXTAP0028	Juego tapas inversor	1	
	HA2462_	Manilla doble recuperación	1	
	HA0120/HSA2000	Bisagra practicable	6/8	
	HF3720_	Pasador hoja pasiva	2	
	HF3733	Cerradero superior	1	
	HF3738	Cerradero inferior a pavimento	1	
	HCE46525/30	Cerradura multipunto 3 palancas basculantes	1	
	HCE6463/22	Cerradero central cerradura multipunto	1	
	HCE6465/22	Cerradero superior e inferior cerradura multipunto	2	
	HLXTAC0009	Taco unión travesaño	8	
	HDI250	Distanciador a muro	8/14	
	HGOGA_	Burlete acristalamiento externo	8	
HGOCL_	Burlete acristalamiento interno	8		



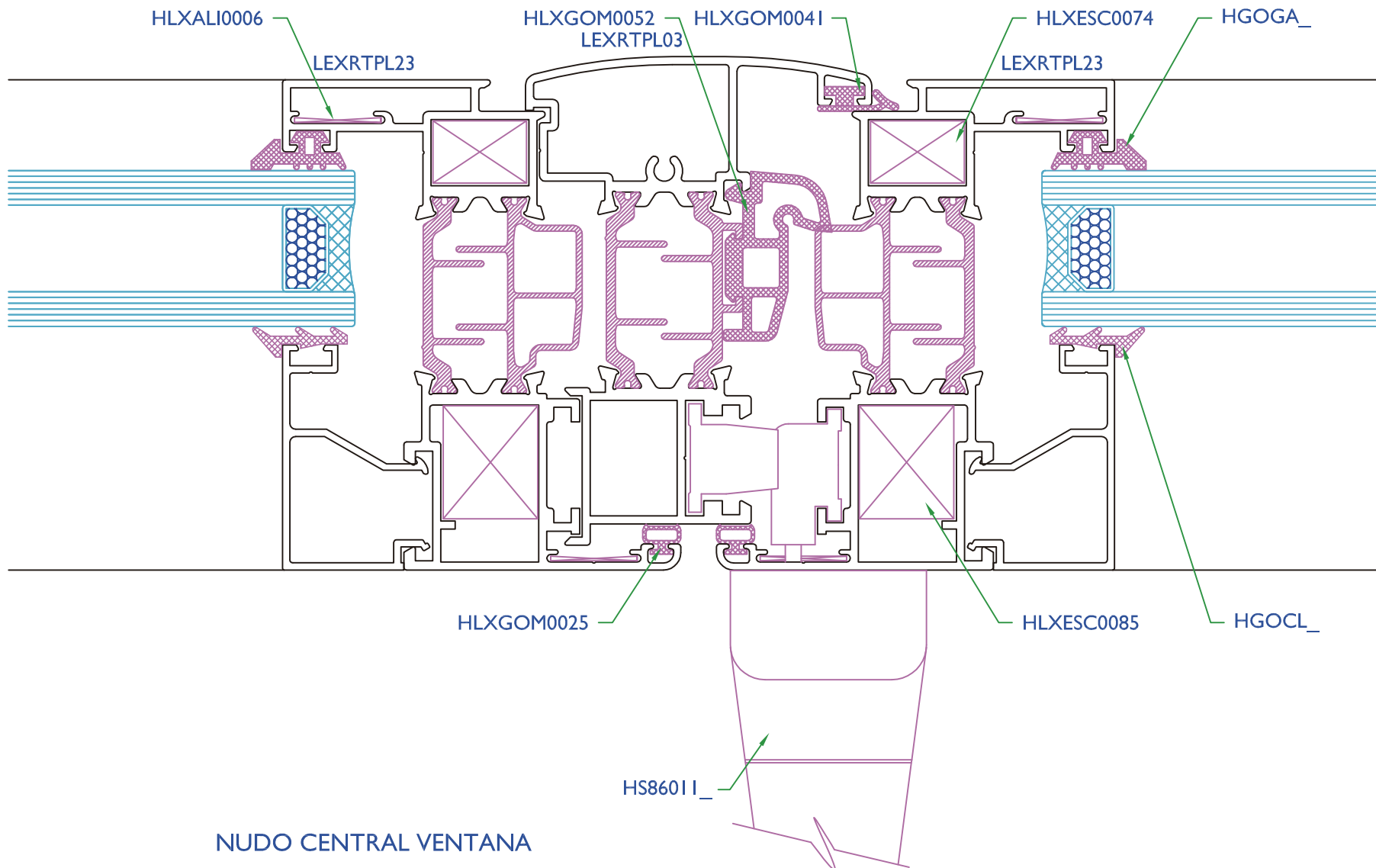
	REFERENCIA	DENOMINACIÓN	UDS.	LONGITUD DE CORTE mm.
LONGITUDES DE CORTE	LEX1118	Tapajuntas horizontal	1	L+60
	LEX1118	Tapajuntas vertical	2	H+30
	LEXRTPL05	Marco horizontal	2	L
	LEXRTPL05	Marco vertical	2	H
	LEXRTPL07	Travesaño 92 mm.	1	H-92
	-	Junquillo marco horizontal	2	L2-121
	-	Junquillo marco vertical	2	H-142
	LEXRTPL25	Hoja horizontal	2	L1+66
	LEXRTPL25	Hoja vertical	2	H-88
	-	Junquillo hoja horizontal	2	L1-70
	-	Junquillo hoja vertical	2	H-266
	LEX1130	Pletina falleba	-	

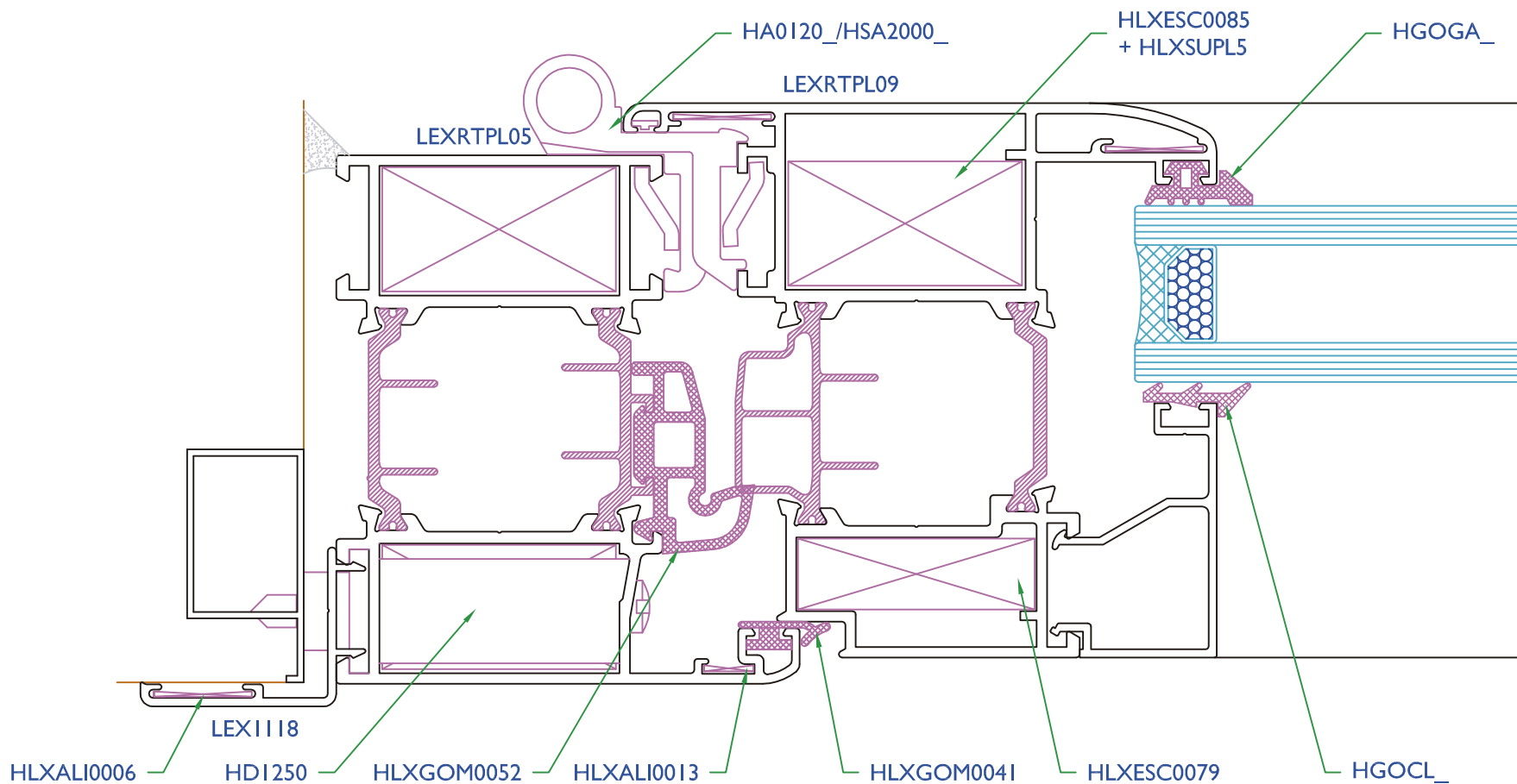
	REFERENCIA	DENOMINACIÓN	UDS.	DIMENSIÓN
ACCESORIOS Y BURLETES	HLXGOM0052	Junta central	4	2(L1+64) / 2(H-90)
	HLXGOM0025	Junta batiente hoja	4	2(L1+66) / 2(H-88)
	HLXGOM0041	Junta exterior marco	4	2(L1+30) / 2(H-122)
	HLXESC0085	Escuadra marco/hoja interior	12	
	HLXSUPL5	Suplemento escuadra marco/hoja	12	
	HLXESC0079	Escuadra hoja exterior	4	
	HLXALI0013	Escuadra alineamiento marco	4	
	HLXALI0006	Escuadra alineamiento hoja/tapajuntas	12	
	HPSK_	Manilla osciloparalela	1	
	HCPSKI	Cartón base osciloparalela izquierdo	6/8	
	HPSKZ	Conjunto de cierres	2	
	HG (*)_	Guía osciloparalela (se completa con el ancho de hoja)	1	
	HLXTAC0010	Taco unión travesaño	2	
	HLXTAP0006	Tapa desagüe	2	
	HD1250	Distanciador a muro	8/14	
	HGOGA_	Burlete acristalamiento externo	8	
	HGOCL_	Burlete acristalamiento interno	8	

* Según el ancho de hoja: HG87_ (700-900), HG107_ (901-1100), HG130_ (1101-1330) y HG160_ (1331-1650).



NUDO LATERAL VENTANA HERRAJE OCULTO





NUDO LATERAL PUERTA AP. EXTERIOR

DELEGACIONES

ANDALUCÍA

• ALMERÍA

Polígono San Rafael. C/ San Rafael, 12
04230 Huércal de Almería (Almería)
T. 950 140 611
almeria@grupolaminex.com

• CÁDIZ

Pol. Ind. Las Salinas de S. José. C/ Manantial, 14
11500 El Puerto de Santa María (Cádiz)
T. 956 860 842
cadiz@grupolaminex.com

• CAMPO DE GIBRALTAR

Pol. Ind. La Menacha
Ed. Ind. Almanzor, Naves 3 y 4
11205 Algeciras
T. 956 589 572
algeciras@grupolaminex.com

• CÓRDOBA

T. 957 280 101
cordoba@grupolaminex.com

• GRANADA

Pol. Ind. La Paz, Cmno. de la Torrecilla s/n
18200 Maracena (Granada)
T. 958 411 143
granada@grupolaminex.com

• JAÉN

Polígono Llanos del Valle
Ctra. de Granada, km. 337 - 23009 Jaén
T. 953 239 288
jaen@grupolaminex.com

• MÁLAGA

Pol. Ind. Santa Teresa
C/ Caleta de Vélez, 23 y 25
29006 Málaga
T. 952 243 432
malaga@grupolaminex.com

• SEVILLA Y HUELVA

Ctra. Sevilla-Málaga, Km 8
41500 Alcalá de Guadaira (Sevilla)
T. 955 631 966
sevilla@grupolaminex.com

ISLAS BALEARES

• MALLORCA

Pol. Ind. Son Rossinyol
C/ Gremi Cirurgians i Barbers, 21
07009 Palma de Mallorca (I. Baleares)
T. 971 430 259
balears@grupolaminex.com

• MENORCA

T. 971 430 259
menorca@grupolaminex.com

CENTRAL

Pol. Ind. La Paz,
Cmno. de la Torrecilla, s/n
18200 Maracena (Granada)
T. 958 420 570
info@grupolaminex.com

DPTO. TÉCNICO

dtecnico@grupolaminex.com