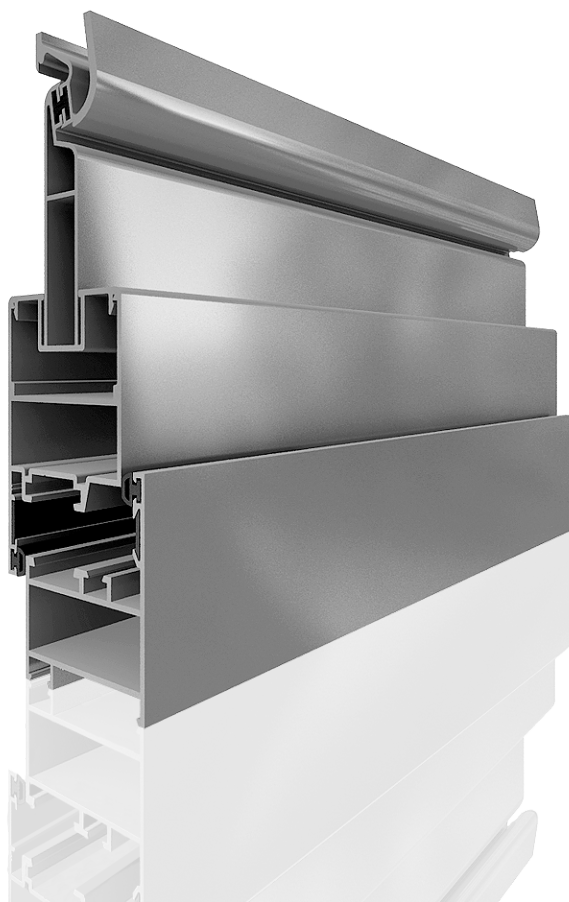


DIANA

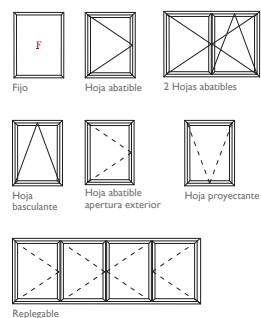
SISTEMA DIANA MALLORQUINA ABISAGRADA



Sistemas de lamas, tanto fijas como regulables, de hasta 92,4 mm. Cercos y hojas de hasta 40 mm y hojas sin junquillo de 36,5 mm.

Compatible con marcos de las series Diana Stylo y Diana Abisagrada.

APERTURAS



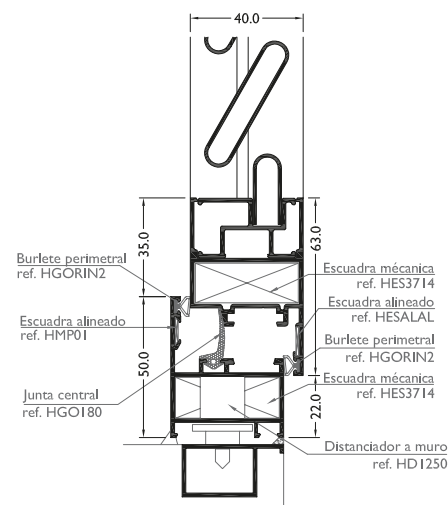
Dimensiones máximas*

Ancho (L): 1.100 mm

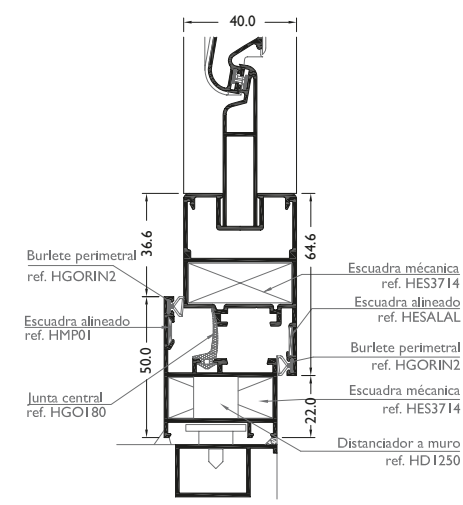
Alto (H): 2.100 mm

Peso máximo* 80 kg.

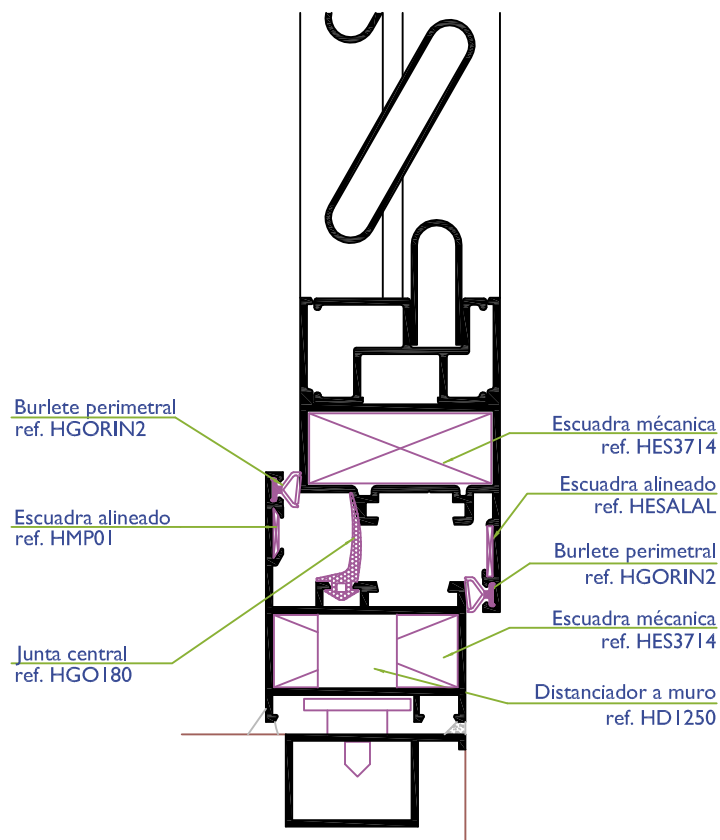
* 1 hoja, abatible



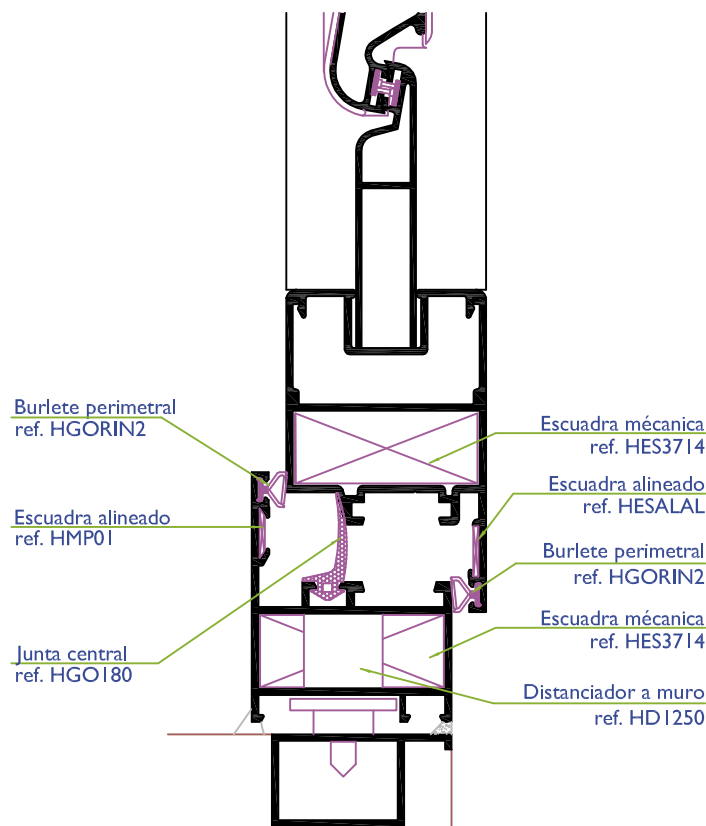
LAMAS FIJAS



LAMAS REGULABLES



LAMAS FIJAS



LAMAS REGULABLES

ESCALA 1/1.5

- Sistema de carpintería practicable para ventanas y puertas.

- Sección de marco de 40 mm y hojas sin junquillo de 36,5 mm.

- Cámara europea y juntas de estanqueidad en EDPM.

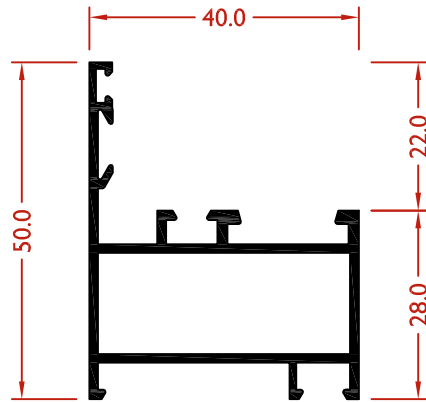
- Media máxima aconsejado por hoja: 1100 mm x 2100 mm.

- Peso máximo aconsejado por hoja 80 kg.

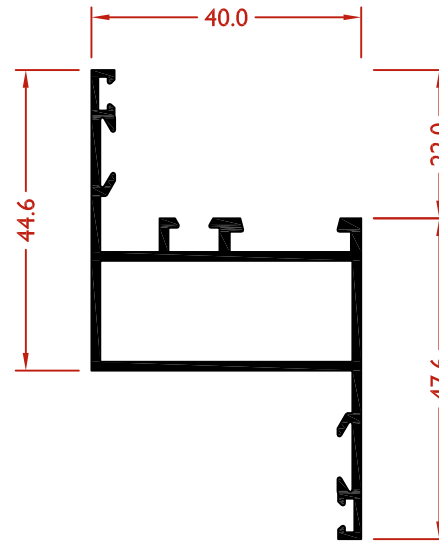
- Lama fija de 50 mm y orientable de 70 mm.

- Permite la construcción de ventanas y puertas practicables mallorquinas, de lama fija y orientable con mando regulador manual.

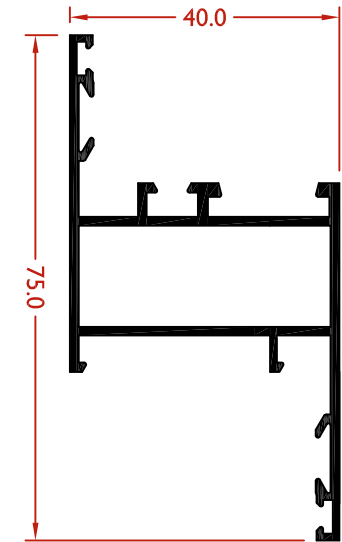
AMI CERCO VENTANA



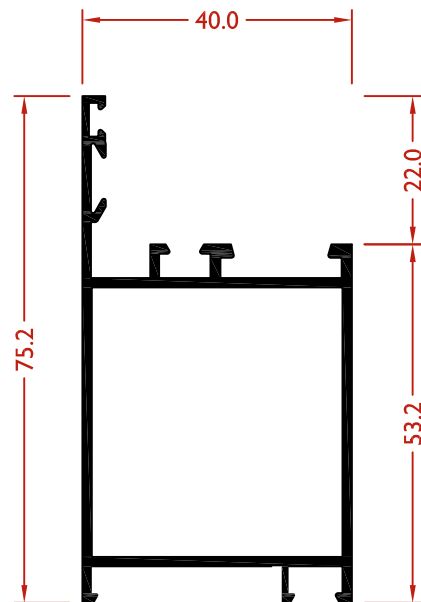
AMI/C CERCO VENTANA CON SOLAPE



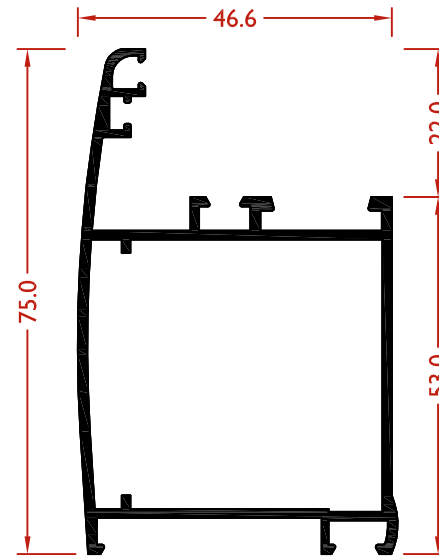
AMI/CN CERCO CON SOLAPE



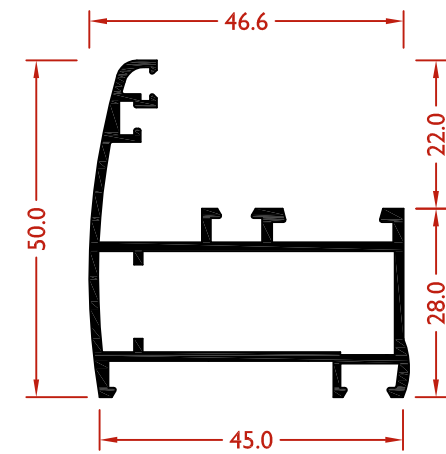
AMI3 CERCO PUERTA



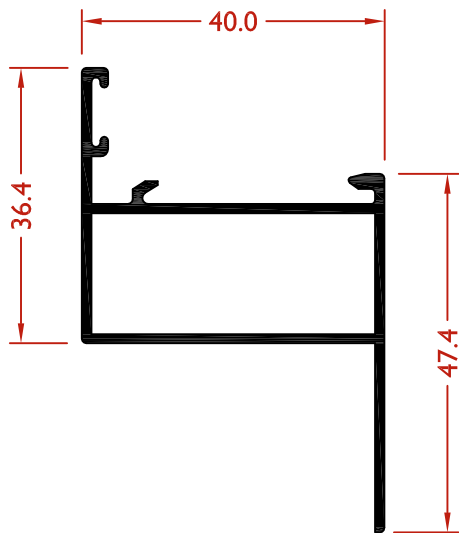
AMI3/S CERCO PUERTA CURVO



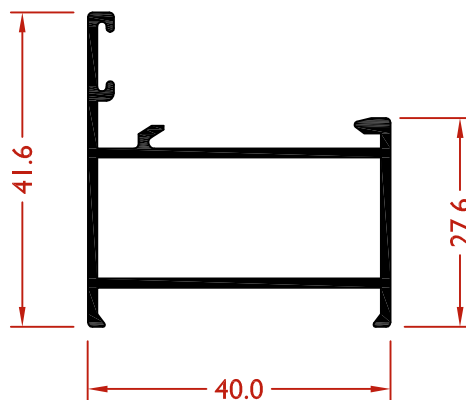
AMI/S CERCO VENTANA CURVO



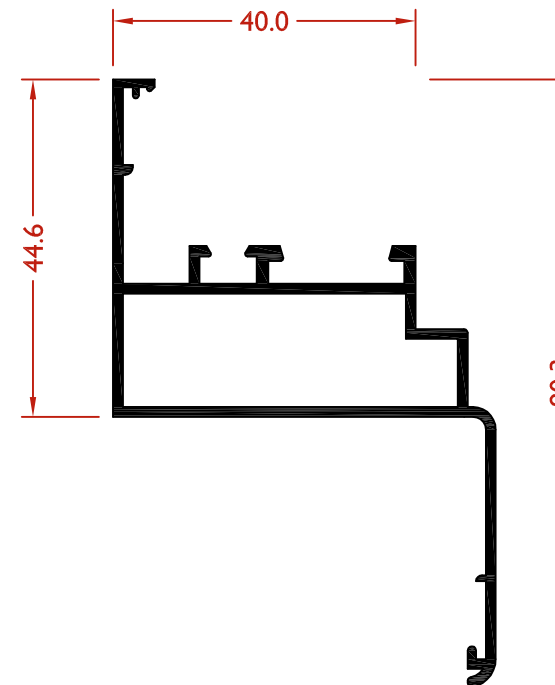
P200/C MARCO TRADICIONAL CON SOLAPE



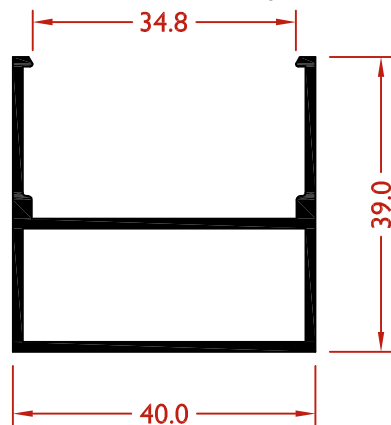
P200 MARCO TRADICIONAL



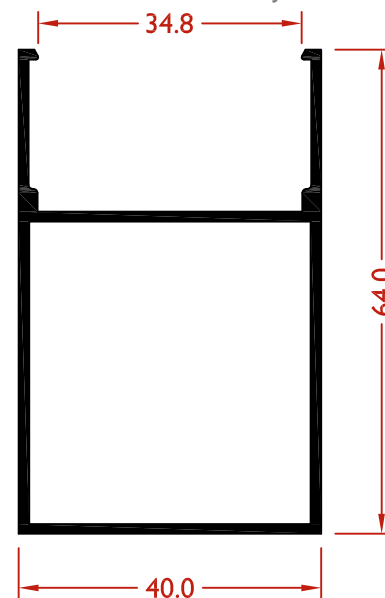
AM131 MARCO COPLANARIO CON SOLAPE



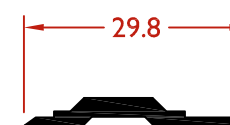
AM110 MARCO PARA FIJOS /
CIERRE INFERIOR HOJA



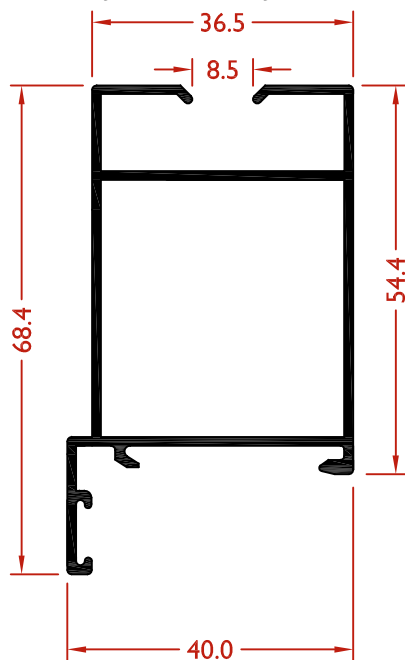
AM137 MARCO PARA FIJOS /
CIERRE INFERIOR HOJA



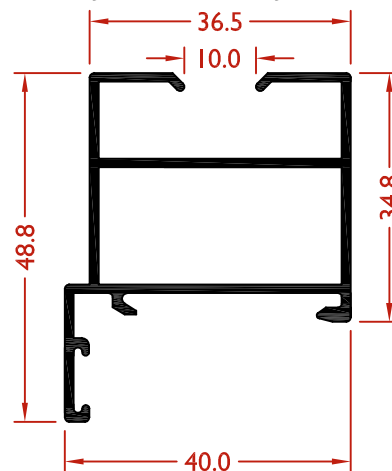
P206 PLETINA FALLEBA



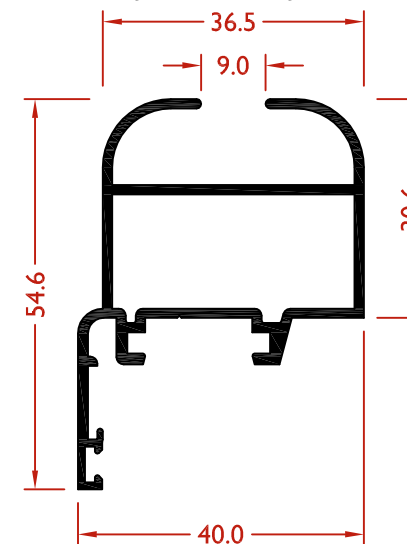
P01 HOJA PUERTA SIN JUNQUILLO



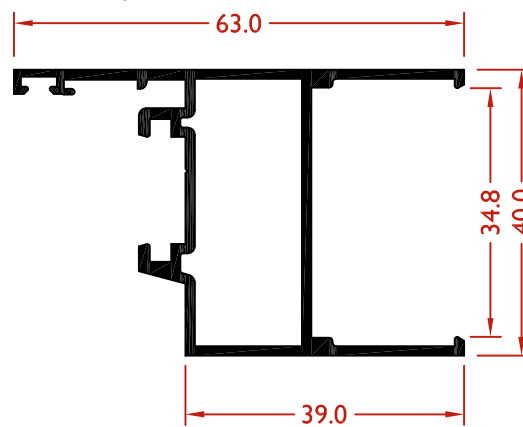
P02 HOJA VENTANA SIN JUNQUILLO



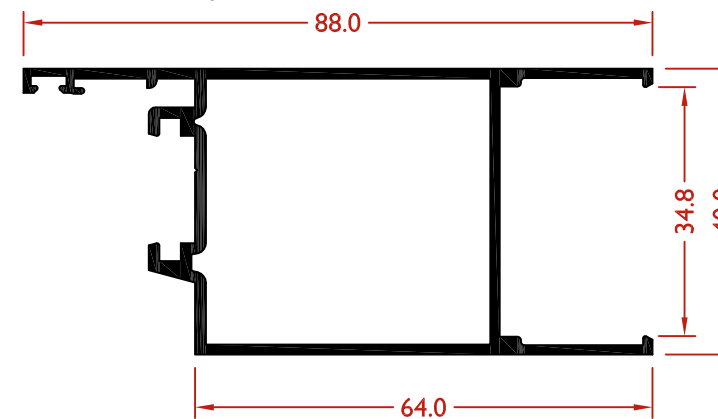
P02/N HOJA CURVA SIN JUNQUILLO



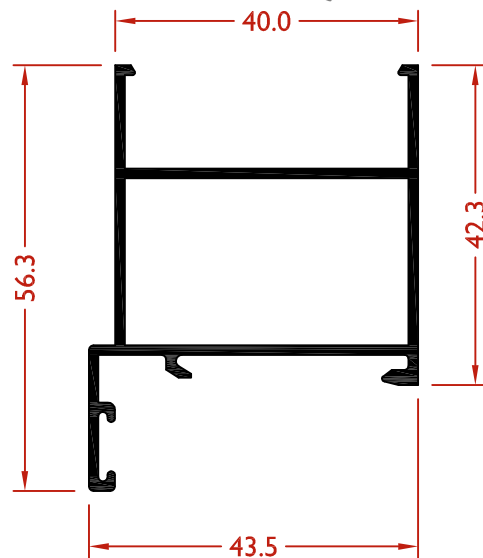
AM36 HOJA SOPORTE DUELA MALLORQUINA



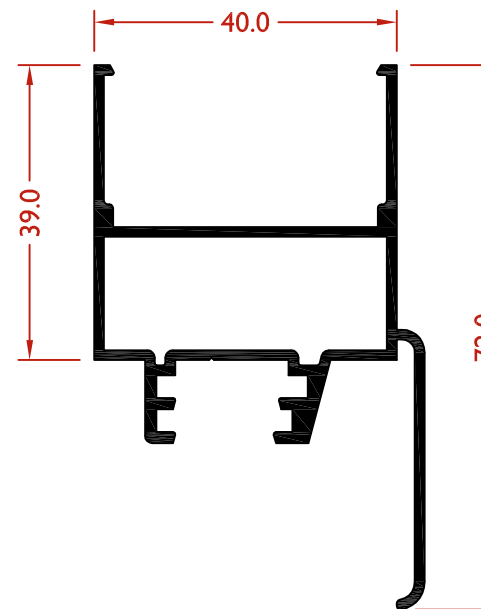
AM136 HOJA SOPORTE DUELA MALLOQUINA



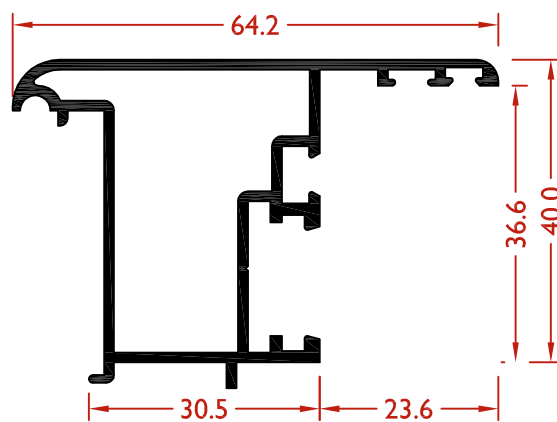
P202/M HOJA SOPORTE
DUELA MALLORQUINA



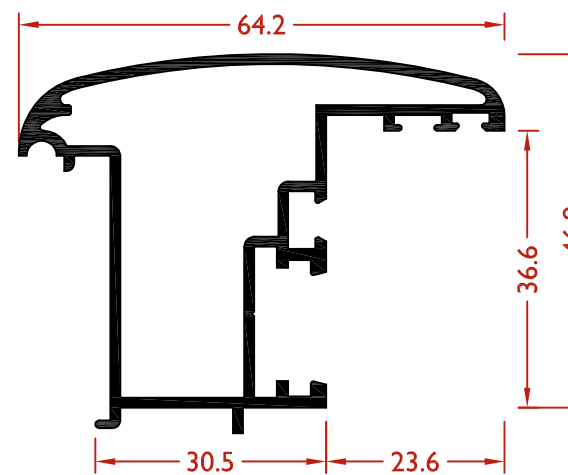
AM132 HOJA INVERSORA

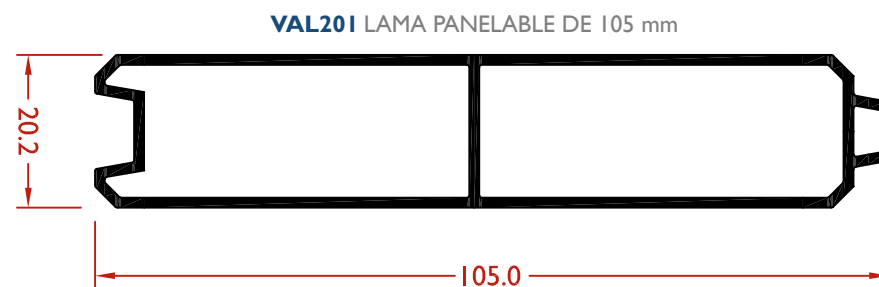
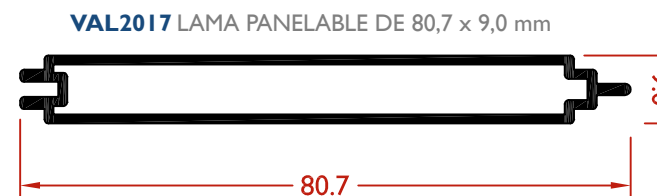
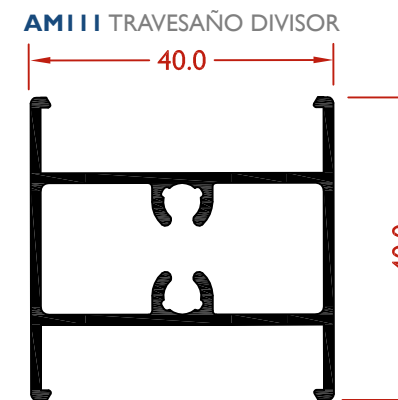
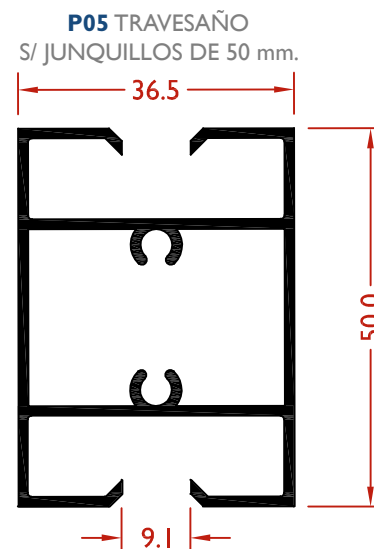
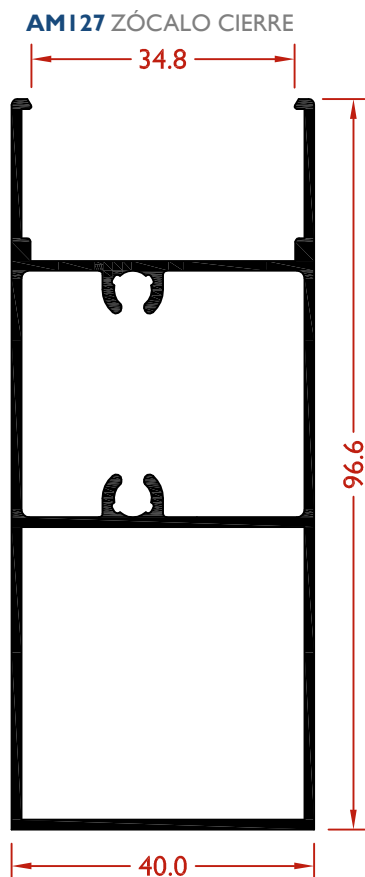
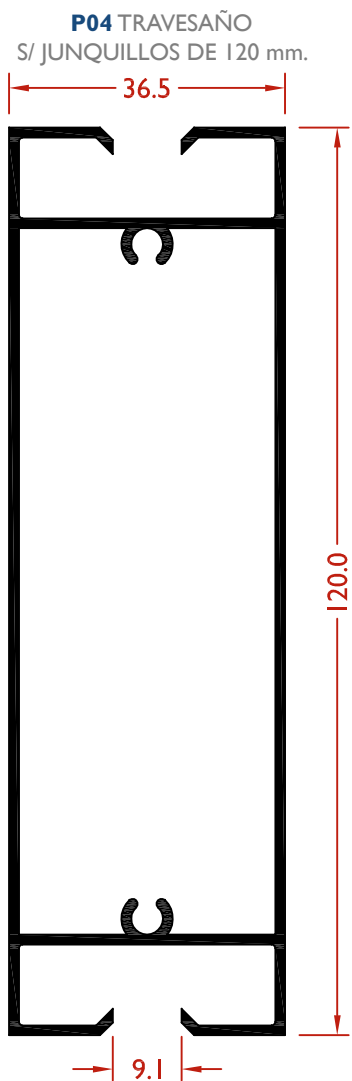


AM3 INVERSOR

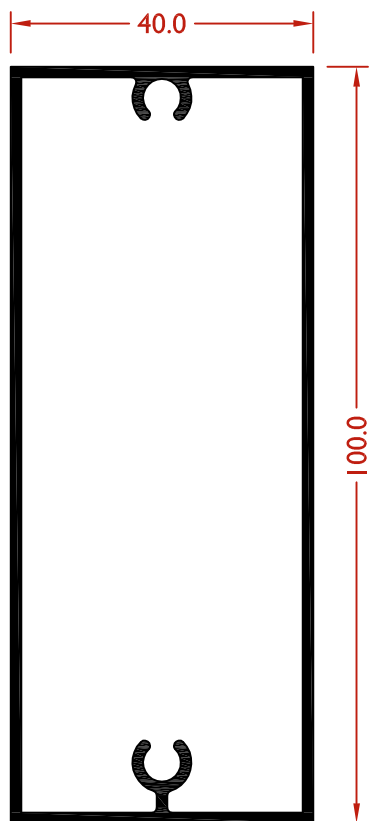


AM3/S INVERSOR CURVO

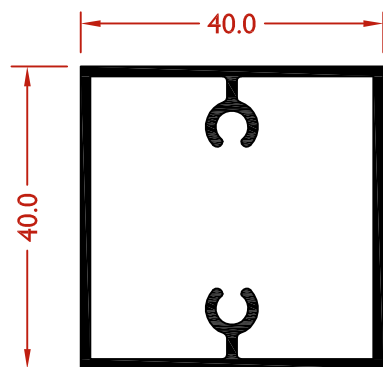




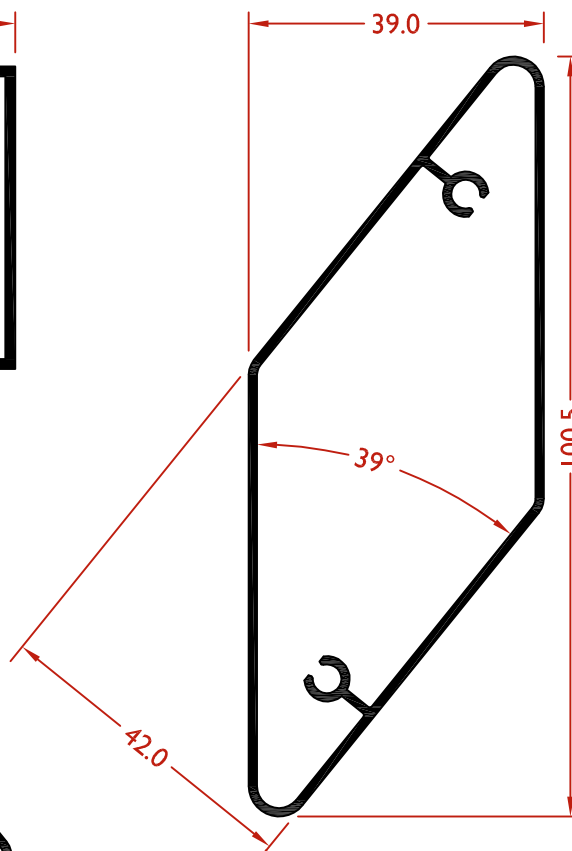
TR100X40P TUBO RECTANGULAR
CON PORTATORORNILLOS



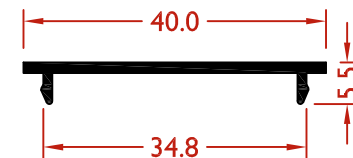
TC40X40 TUBO CUADRADO
CON PORTATORORNILLOS



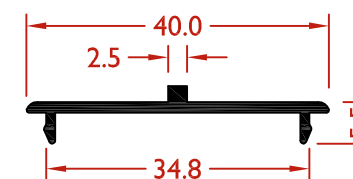
AMI29 DUELA CON PORTATORORNILLOS



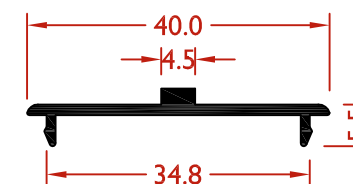
AM37/N TAPA SOPORTE LAMA



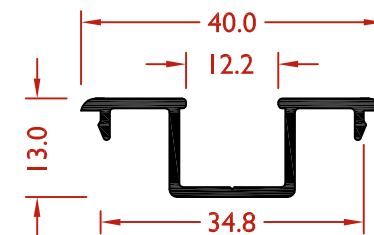
AM37/P TAPA LAMA RESALTE



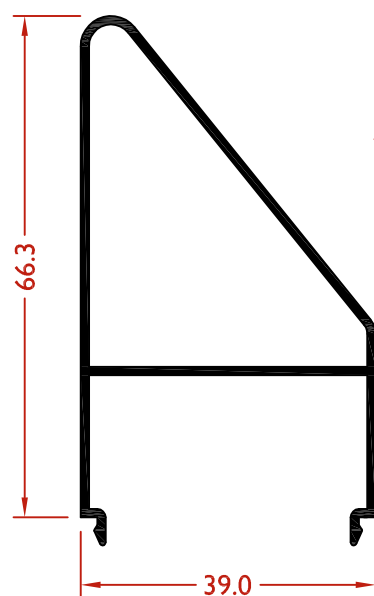
AM37 TAPA LAMA RESALTE



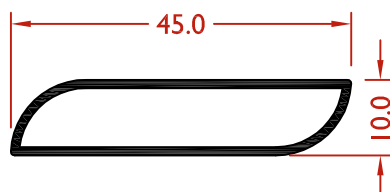
AM63 PERFIL REDUCTOR
MODELO PROJECT



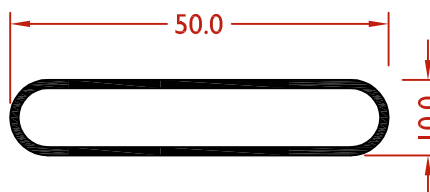
AMI28 CIERRE LAMA



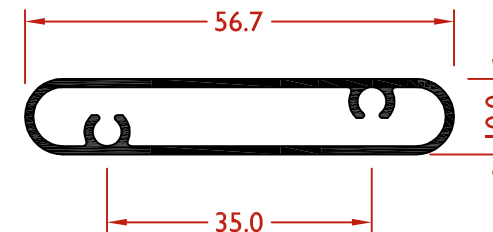
I55 DUELA TUBULAR



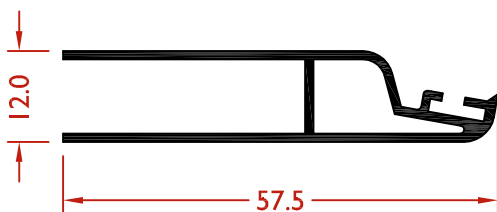
I56 DUELA TUBULAR



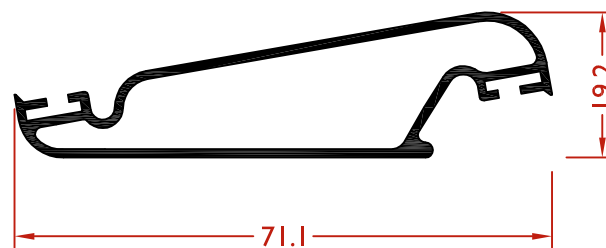
I57 LAMA CON PORTATORNILLOS



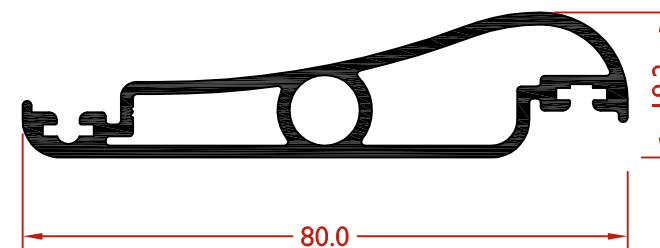
AM46 DUELA DE COMPENSACIÓN
MODELO PROJECT



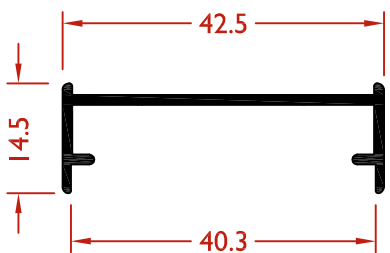
AM34 LAMA REGULABLE MODELO PROJECT



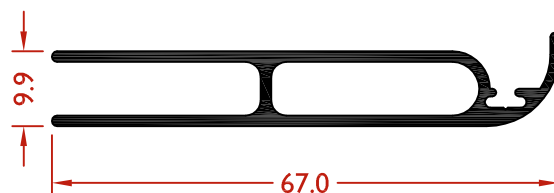
AM35/R DUELA REGULABLE REFORZADA



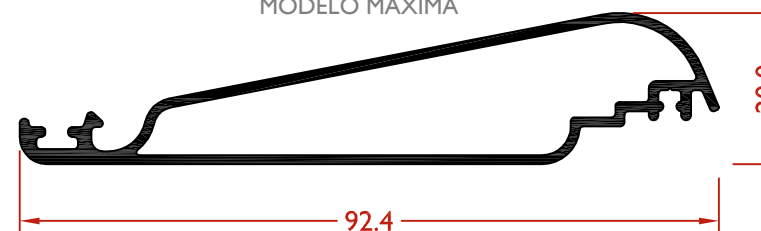
I53 SOPORTE LAMA



AM47 DUELA DE COMPENSACIÓN
MODELO MÁXIMA

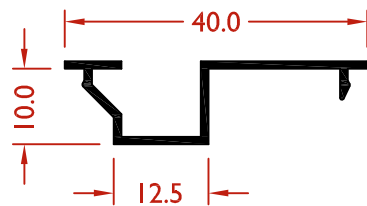


*** AM35** DUELA REGULABLE
MODELO MÁXIMA

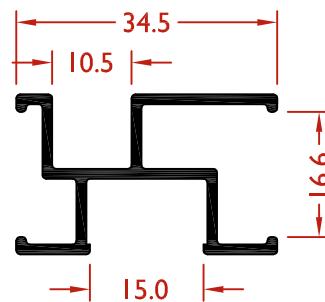


* Herraje regulable para esta lama descatalogado. "Consultar"

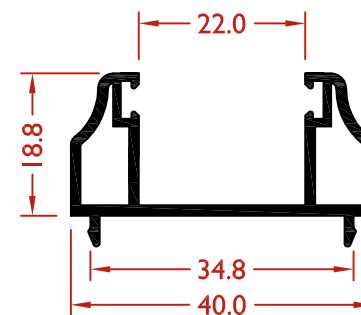
AM64 PERFIL REDUCTOR
MODELO MÁXIMA



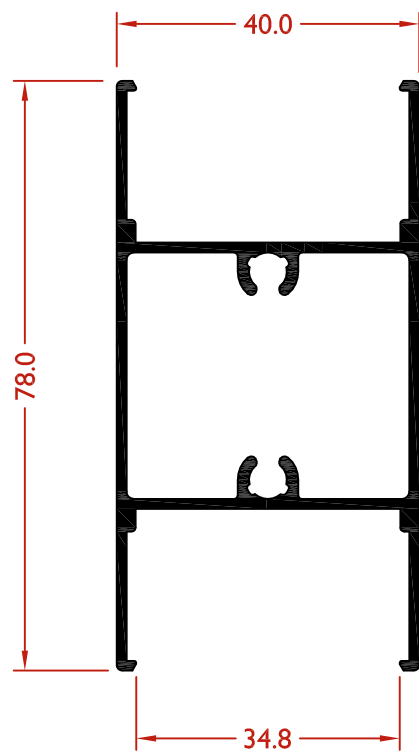
AM52 PERFIL REDUCTOR DOBLE
MODELO MÁXIMA



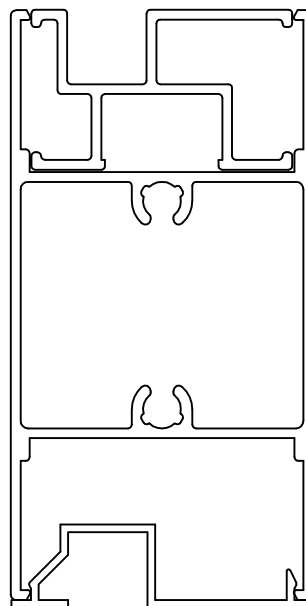
AM66 PERFIL REDUCTOR
LAMA PANELABLE



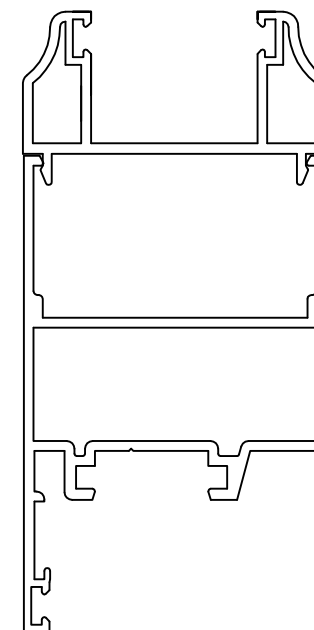
AM51 DIVISOR ZÓCALO

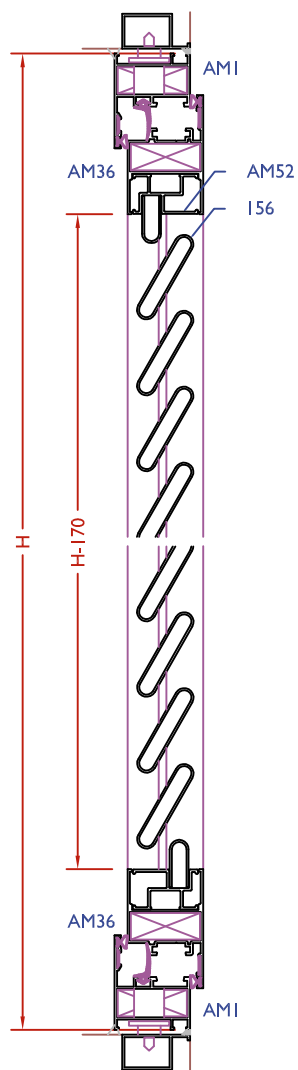


DETALLE ENSAMBLAJE



DETALLE ENSAMBLAJE

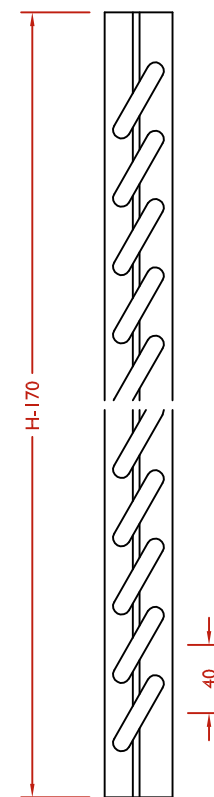




SECCIÓN VERTICAL

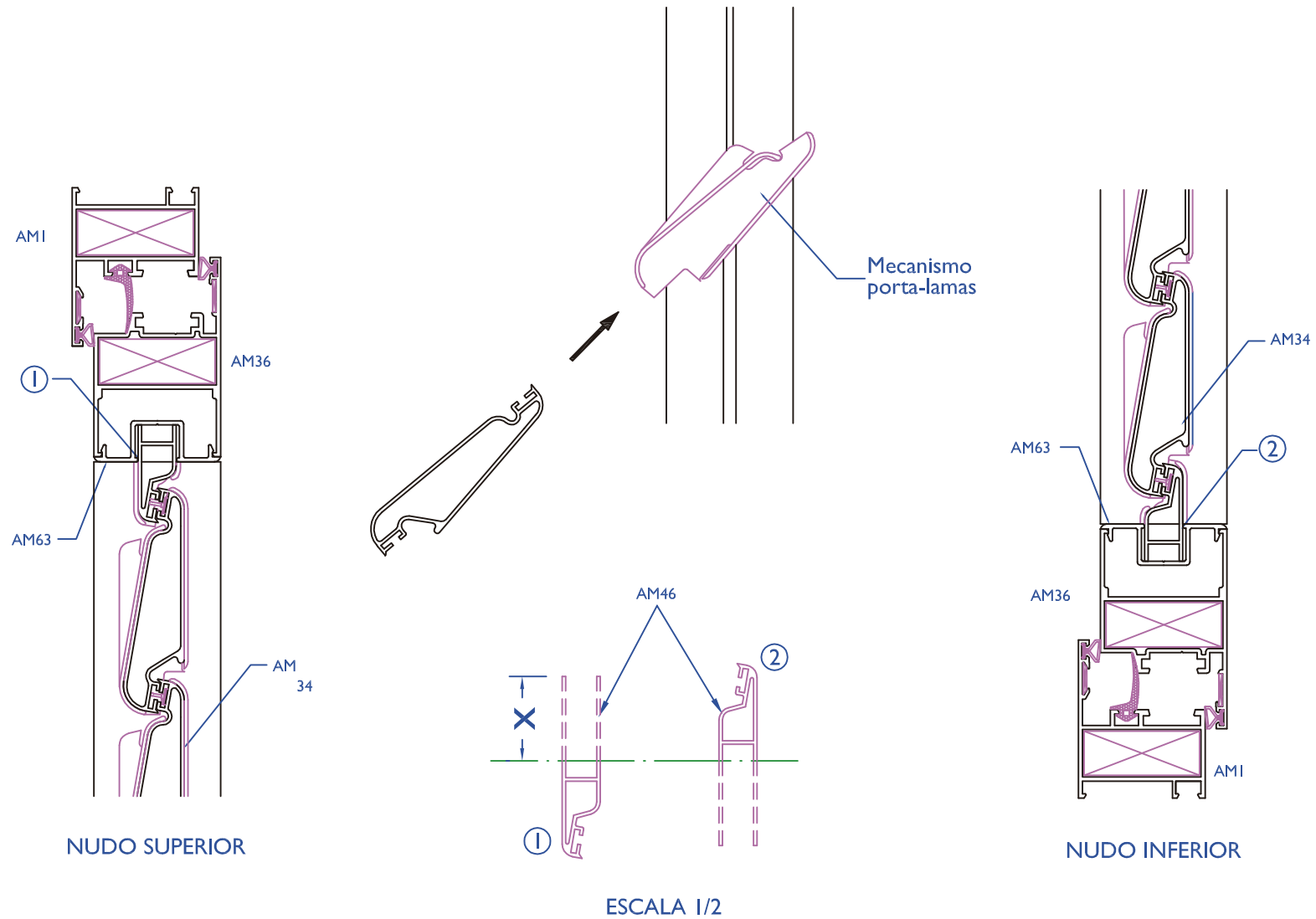
ELECCIÓN MECANISMO PORTA-LAMAS

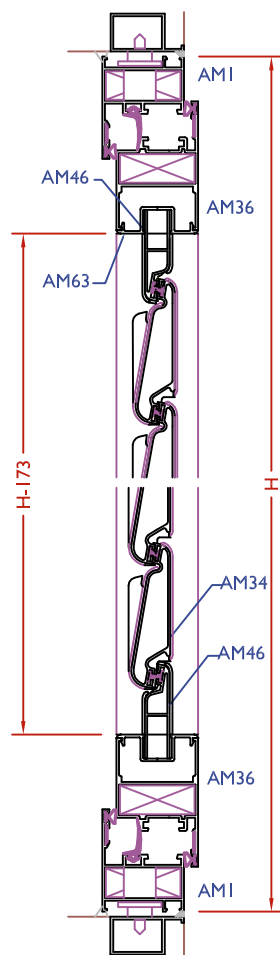
PORTA-LAMAS	H-170 HUECO DE LUZ	Nº LAMAS
HTR5	200-270	5
HTR6	240-310	6
HTR7	280-350	7
HTR8	320-390	8
HTR9	360-430	9
HTR10	400-470	10
HTR11	440-510	11
HTR12	480-550	12
HTR13	520-590	13
HTR14	560-630	14
HTR15	600-670	15
HTR16	640-710	16
HTR17	680-750	17
HTR18	720-790	18
HTR19	760-830	19
HTR20	800-870	20
HTR21	840-910	21
HTR22	880-950	22
HTR23	920-990	23
HTR24	960-1030	24
HTR25	1000-1070	25
HTR26	1040-1110	26
HTR27	1080-1150	27
HTR28	1120-1190	28
HTR29	1160-1230	29
HTR30	1200-1270	30
HTR31	1240-1310	31
HTR32	1280-1350	32
HTR33	1320-1390	33
HTR34	1360-1430	34
HTR35	1400-1470	35



MECANISMO
PORTA-LAMAS

NOTA: Para mallorquina de lama regulable y perfil reductor AM63 el descuento para el mecanismo porta-lamas será H-173

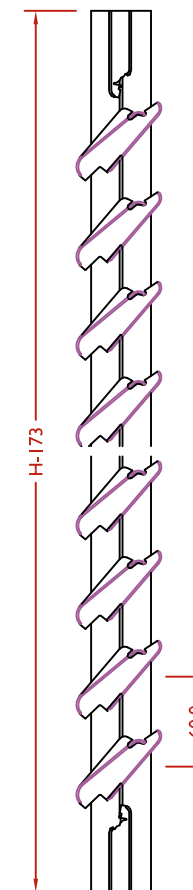




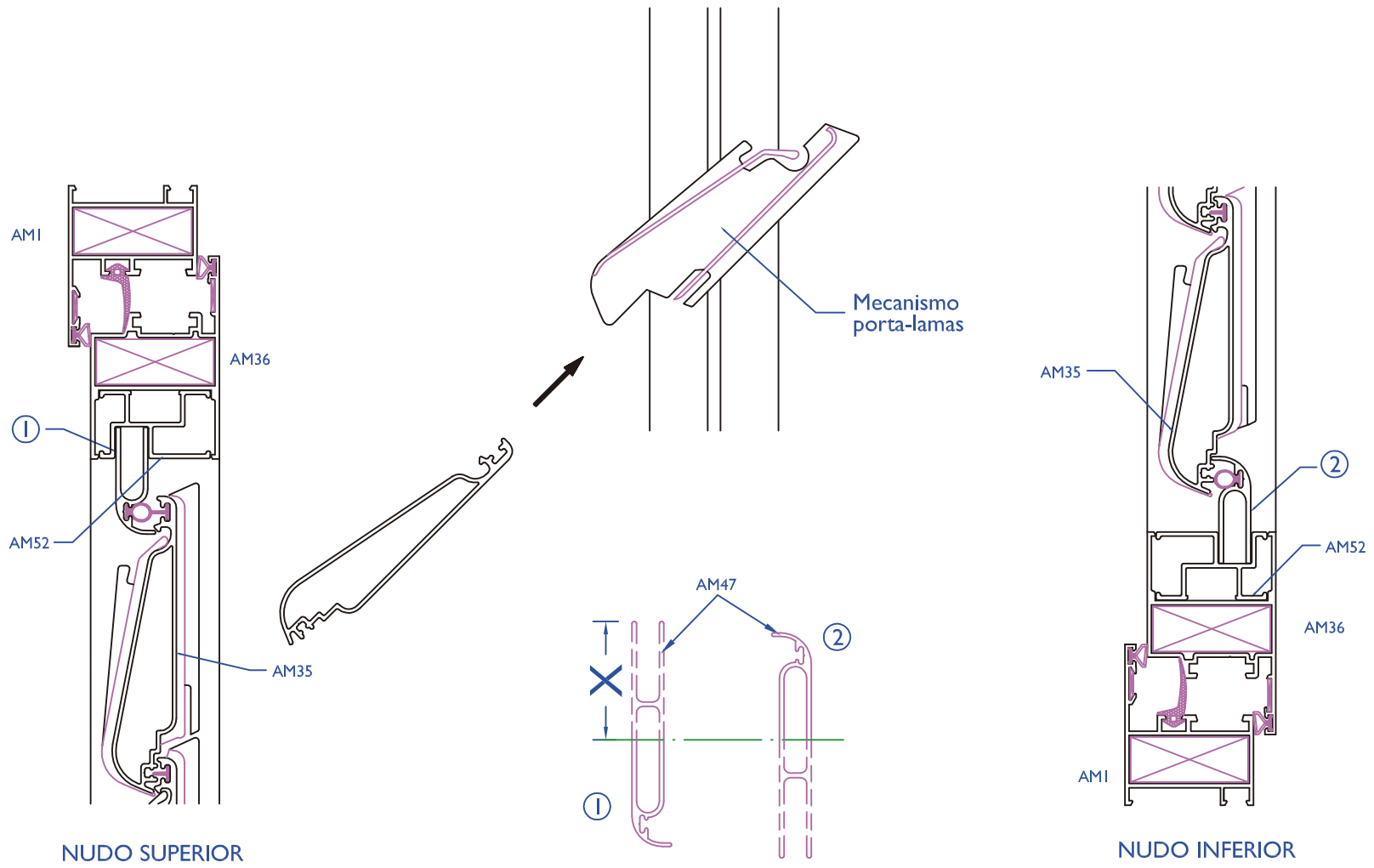
SECCIÓN VERTICAL

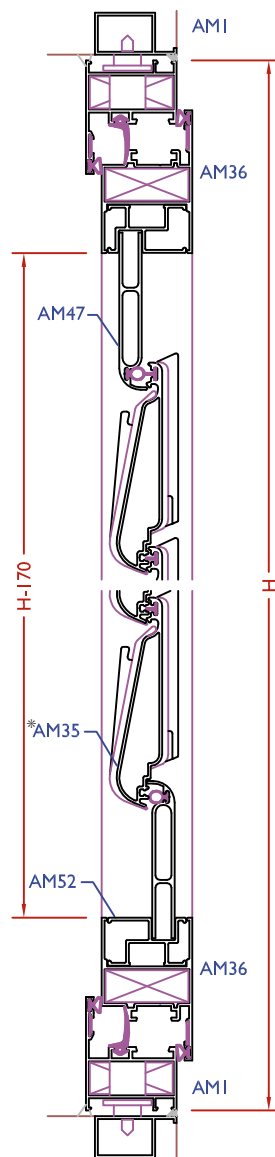
ELECCIÓN MECANISMO PORTA-LAMAS

	PORTA-LAMAS	H-173 HUECO DE LUZ	Nº LAMAS
1 MANDO	HPR03	220-280	3
	HPR04	280-340	4
	HPR05	340-400	5
	HPR06	400-460	6
	HPR07	460-520	7
	HPR08	520-580	8
	HPR09	580-640	9
	HPR10	640-700	10
	HPR11	700-760	11
	HPR12	760-820	12
	HPR13	820-880	13
	HPR14	880-940	14
	HPR15	940-1000	15
	HPR16	1000-1060	16
	HPR17	1060-1120	17
2 MANDOS	HPR18	1120-1180	18
	HPR19	1180-1240	19
	HPR20	1240-1300	20
	HPR21	1300-1360	21
	HPR22	1360-1420	22
	HPR23	1420-1480	23
	HPR24	1480-1540	24
	HPR25	1540-1600	25
	HPR26	1600-1660	26
	HPR27	1660-1720	27
	HPR28	1720-1780	28
	HPR29	1780-1840	29
	HPR30	1840-1900	30
	HPR31	1900-1960	31



MECANISMO PORTA-LAMAS

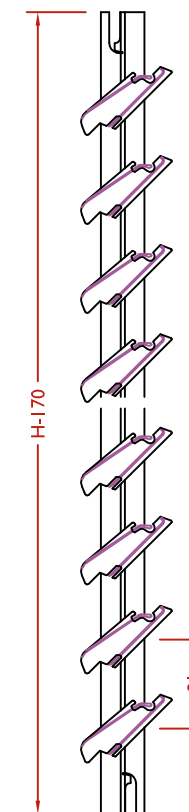




SECCIÓN VERTICAL

ELECCIÓN MECANISMO PORTA-LAMAS

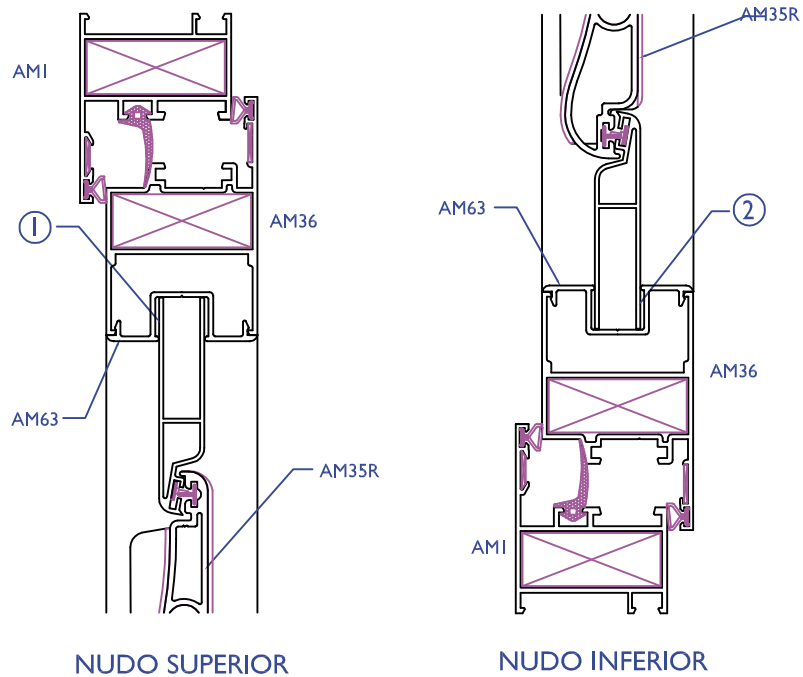
PORTA-LAMAS	H-170 HUECO DE LUZ	Nº LAMAS
HAM3	273-355	3
HAM4	355-436	4
HAM5	436-517	5
HAM6	517-598	6
HAM7	598-679	7
HAM8	679-730	8
HAM9	730-841	9
HAM10	841-922	10
HAM11	922-1003	11
HAM12	1003-1084	12
HAM13	1084-1165	13
HAM14	1165-1246	14
HAM15	1246-1327	15
HAM16	1327-1408	16
HAM17	1408-1489	17
HAM18	1489-1570	18
HAM19	1570-1651	19
HAM20	1651-1732	20



MECANISMO
PORTA-LAMAS

NOTA: Para mallorquina de lama regulable y perfil reductor AM63 el descuento para el mecanismo porta-lamas será H-173

* Herraje regulable para esta lama descatálogo. "Consultar"

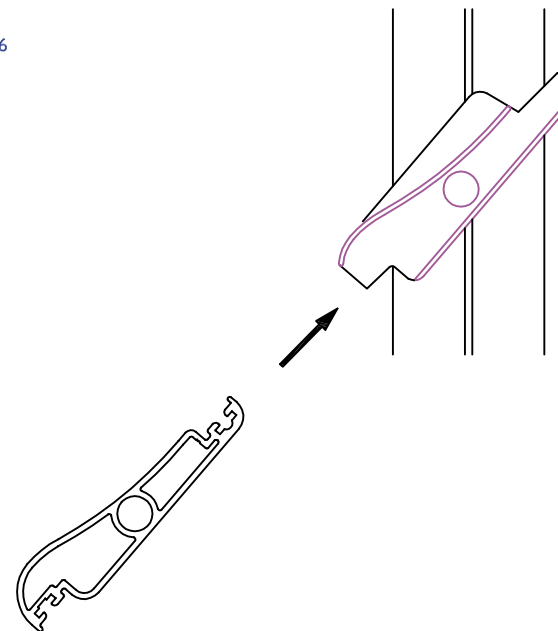


Accesorios de montaje para lama reforzada (AM35R) :

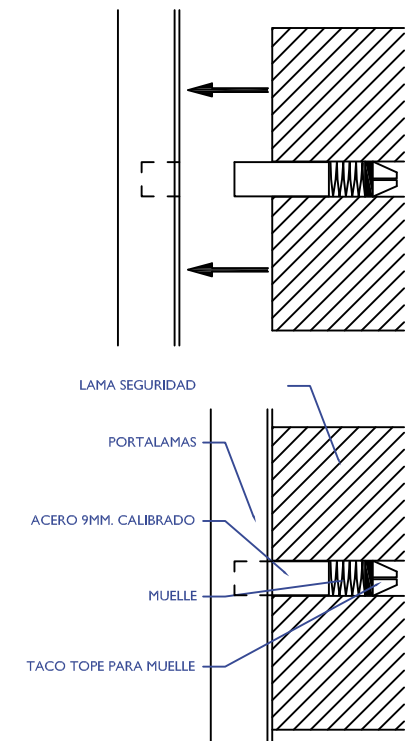
Opción 1 (Terminal de varilla)

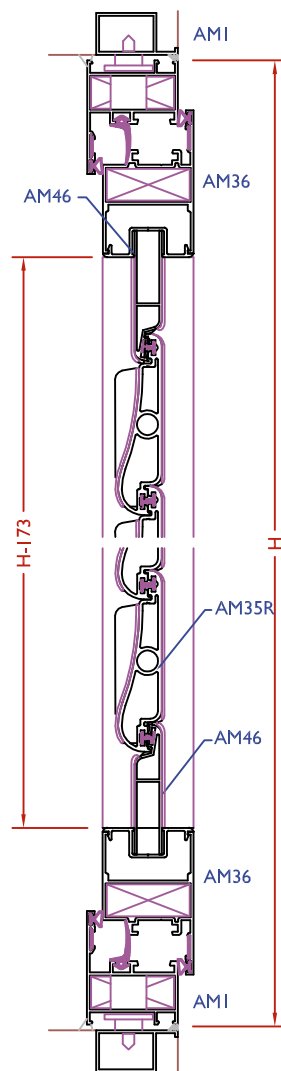
- HTERVA	Terminal varilla	2 x Lama reforzada
- HMUVA	Muelle terminal varilla	2 x Lama reforzada
	Taco tope para muelle 8 mm	2 x Lama reforzada

Opción 2 (Varilla completa)



Montaje opción 1

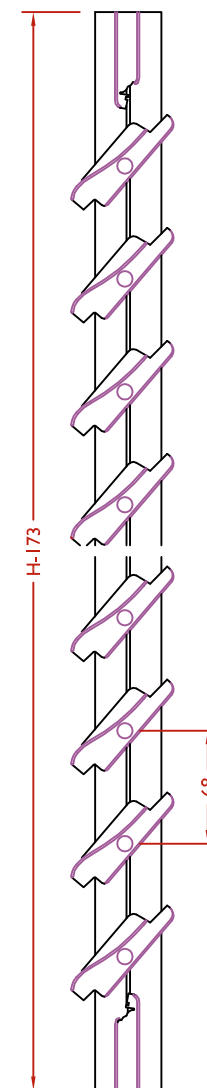




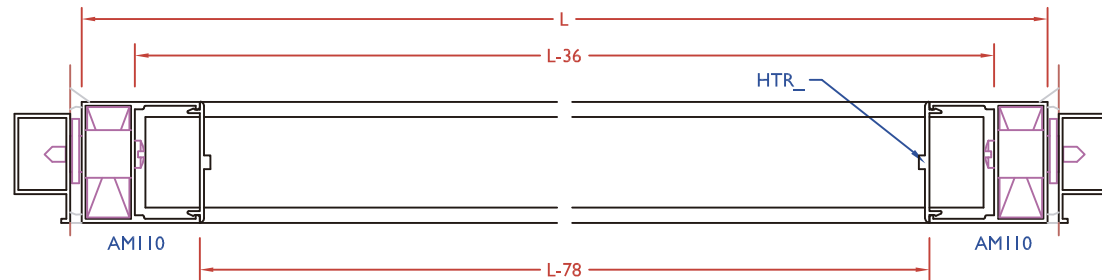
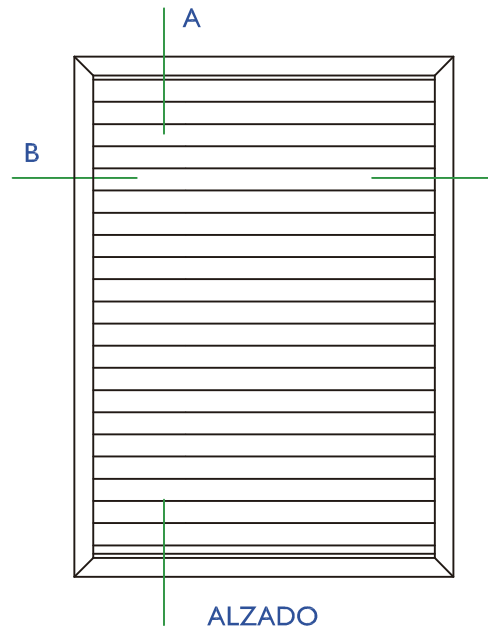
SECCIÓN VERTICAL

ELECCIÓN MECANISMO PORTA-LAMAS

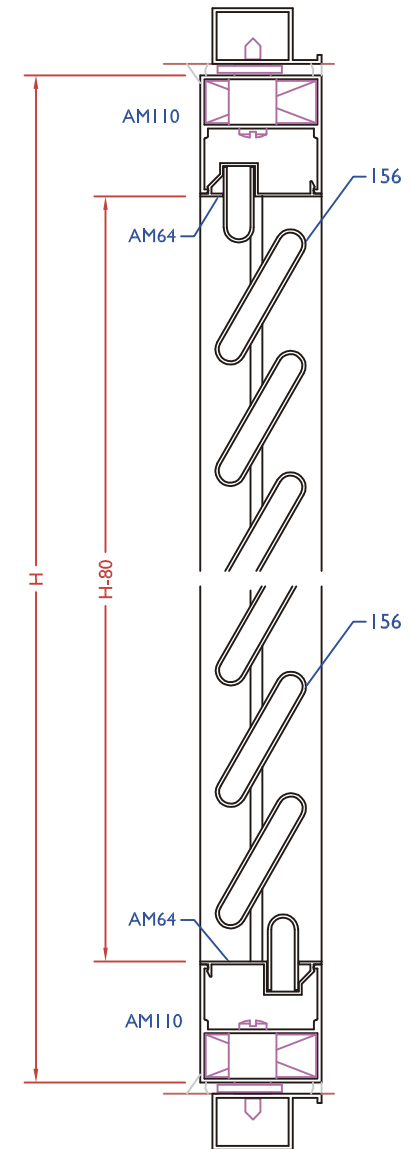
PORTA-LAMAS	H-173 HUECO DE LUZ	Nº LAMAS
HMS04	313-381	4
HMS05	381-449	5
HMS06	449-517	6
HMS07	517-585	7
HMS08	585-653	8
HMS09	653-721	9
HMS10	721-789	10
HMS11	789-857	11
HMS12	857-925	12
HMS13	925-993	13
HMS14	993-1061	14
HMS15	1061-1129	15
HMS16	1129-1197	16
HMS17	1197-1265	17
HMS18	1265-1333	18
HMS19	1333-1401	19
HMS20	1401-1469	20
HMS21	1469-1537	21







MECANISMO
PORTA-LAMAS




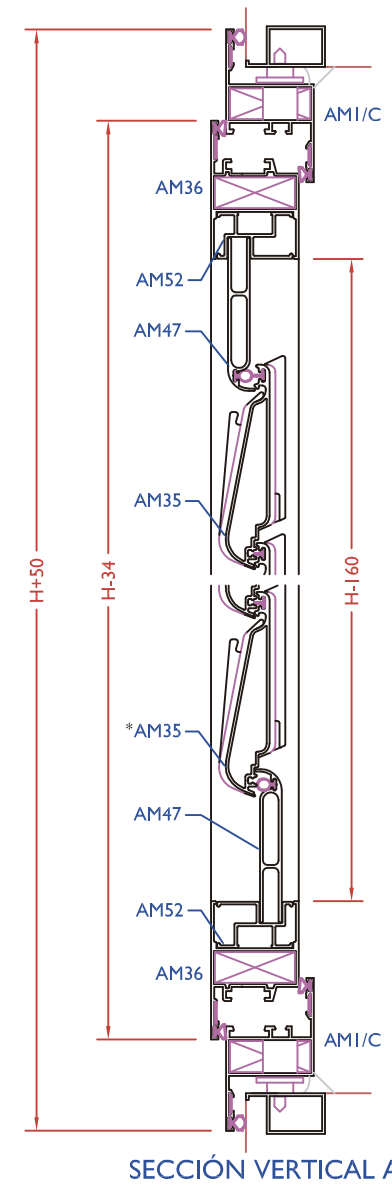
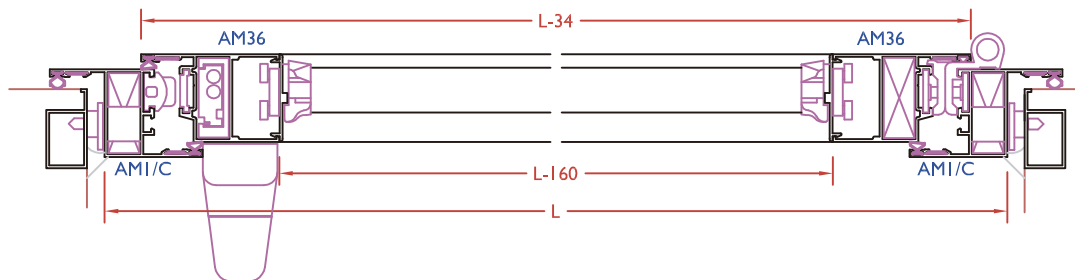
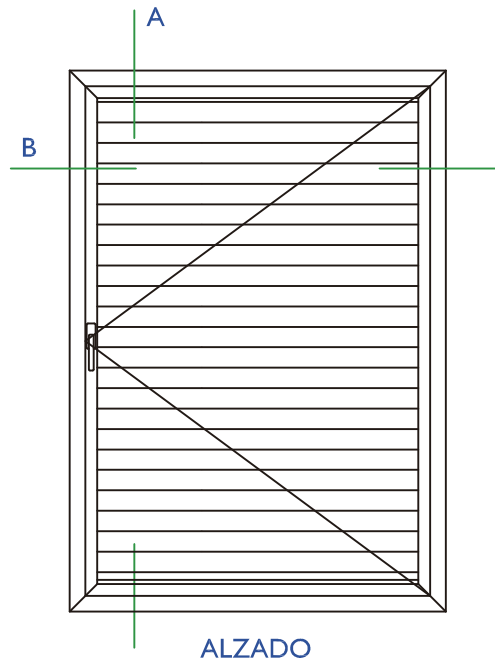
SECCIÓN HORIZONTAL B








SECCIÓN VERTICAL A

	REFERENCIA	DENOMINACIÓN	UDS.	LONGITUD DE CORTE mm.
LONGITUDES DE CORTE	AMI10	Marco para fijos (horizontal)	2	
	AMI10	Marco para fijos (vertical)	2	
	AM64	Perfil reductor	2	
	I56	Duela tubular	-	

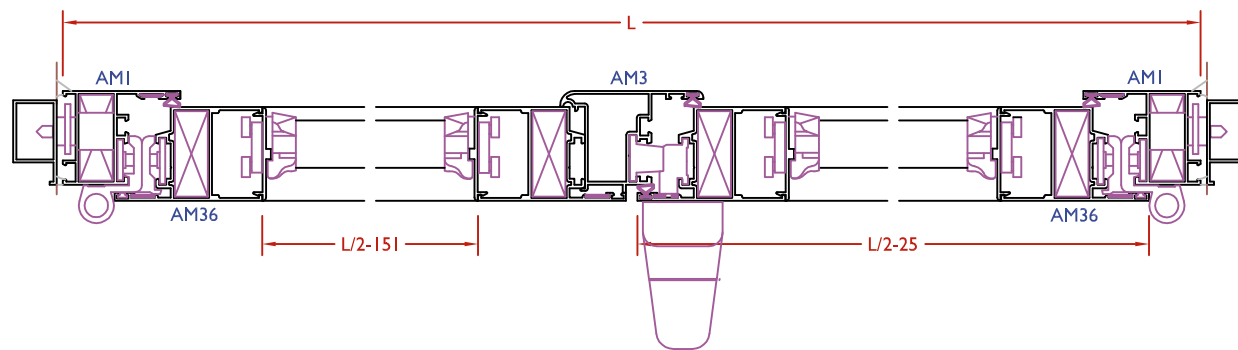
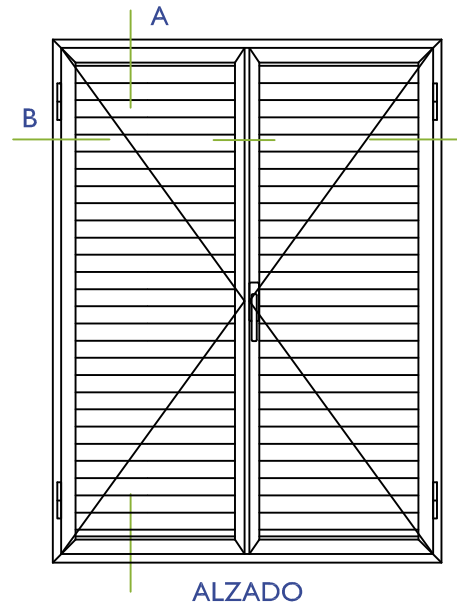
	REFERENCIA	DENOMINACIÓN	UDS.	DIMENSIÓN
ACCES. Y JUNTAS	HES3714	Escuadra mecánica	4	
	HDI250	Distanciador a muro	8/12	
	HTR_	Mecanismo portalamas (juego)	1	



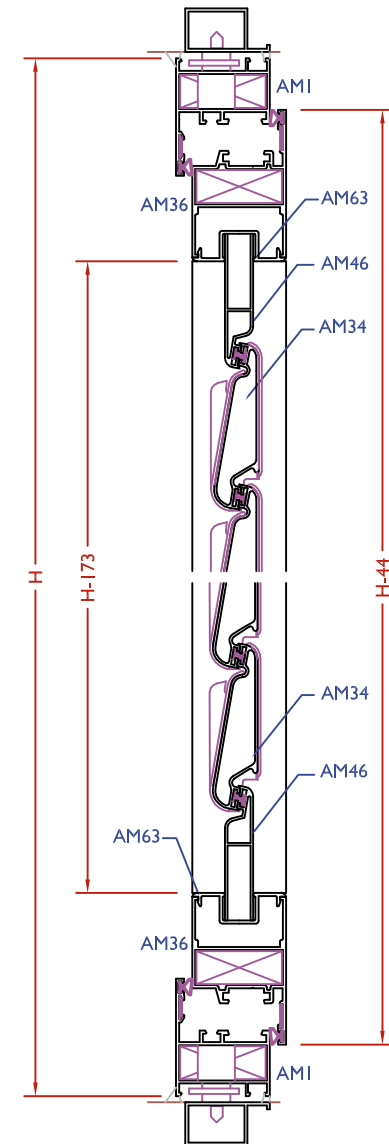
* Herraje regulable para esta lama descatálogo. "Consultar"

LONGITUDES DE CORTE	REFERENCIA	DENOMINACIÓN	UDS.	LONGITUD DE CORTE mm.
	AM1/C	Cerco ventana con tapajuntas (horizontal)	2	 L+50
	AM1/C	Cerco ventana con tapajuntas (vertical)	2	 H+50
	AM36	Hoja soporte duela (horizontal)	2	 L-34
	AM36	Hoja soporte duela (vertical)	2	 H-34
	AM52	Perfil reductor doble	2	 L-160
	AM35	Duela regulable	-	LONGITUD SEGÚN ACCESORIO
	5895 I	Pletina falleba	2	Variable






ACCESORIOS Y JUNTAS	REFERENCIA	DENOMINACIÓN	UDS.	DIMENSIÓN
	HES3714	Escuadra mecánica	8	
	HMP01/02	Escuadra alineamiento marco	8	
	HESALAL	Escuadra alineamiento hoja	4	
	HD1250	Distanciador a muro	8/14	
	HAM_	Mecanismo portalamas (juego)	1	VER CUADRO MECANISMO
	HTASA	Tapón desagüe	2	
	HD0480_	Cremona micro	1	
	HD0482	Caja apertura exterior	1	
	HD0485	Bulón apertura exterior	2	
	HSA2000_	Bisagra	2/3	
	HA2114	Terminal para falleba	2	
	HA1314	Cerradero simple	2	
	HGORIN2	Burlete perimetral	12	2(L+50)/ 2(L-34)/ 2(L-74)/ 2(H+50)/ 2(H-34)/ 2(H-74)
HGOMAL_	Burlete mallorquina	-		



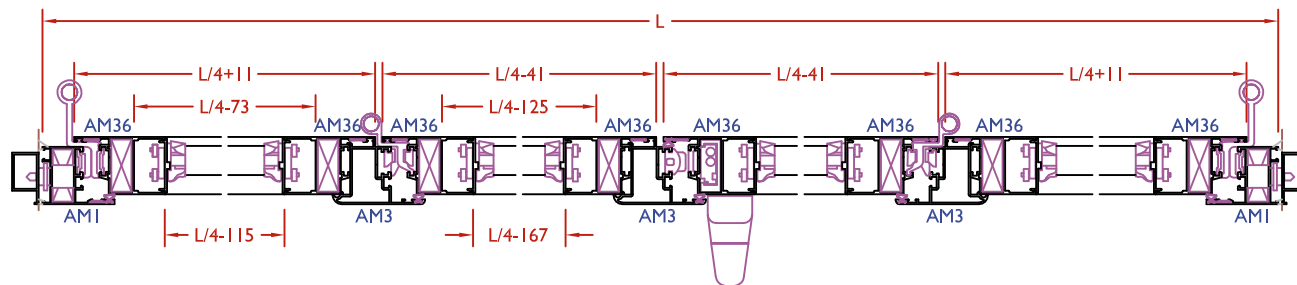
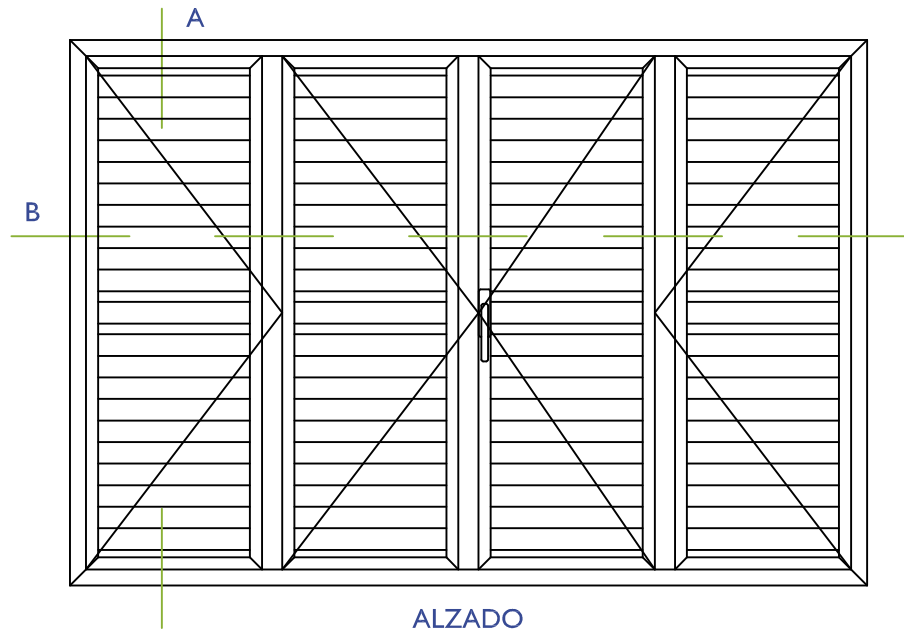
SECCIÓN HORIZONTAL B



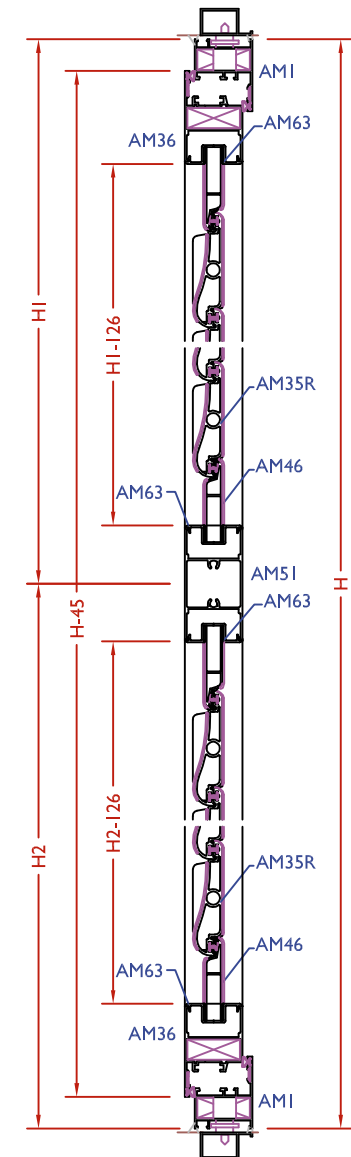
SECCIÓN VERTICAL A

	REFERENCIA	DENOMINACIÓN	UDS.	LONGITUD DE CORTE mm.
LONGITUDES DE CORTE	AMI	Cerco ventana (horizontal)	2	
	AMI	Cerco ventana (vertical)	2	
	AM36	Hoja soporte duela (horizontal)	4	
	AM36	Hoja soporte duela (vertical)	4	
	AM63	Perfil reductor	4	
	AM34	Duela regulable	-	LONGITUD SEGÚN ACCESORIO
	5895I	Pletina falleba	2	Variable

	REFERENCIA	DENOMINACIÓN	UDS.	DIMENSIÓN
ACCESORIOS Y JUNTAS	HES3714	Escuadra mecánica	12	
	HMP01/02	Escuadra alineamiento marco	4	
	HESALAL	Escuadra alineamiento hoja	8	
	HD1250	Distanciador a muro	8/14	
	HTADI94	Tapón inversor	2	
	HPR_	Mecanismo portalamas (juego)	1	VER CUADRO MECANISMO
	HTASA	Tapón desagüe	2	
	HS86010_	Cremona Laminex	1	
	HSA2000_	Bisagra	4/6	
	HD0473	Kit hoja cremona	2	
	HD0474	Kit hoja pasiva	2	
	HGORIN2	Burlete perimetral	12	2(L-86) / 4(L/2-25) / 4(H-44) / 2(H-86)
	HGOMAL_	Burlete mallorquina	-	



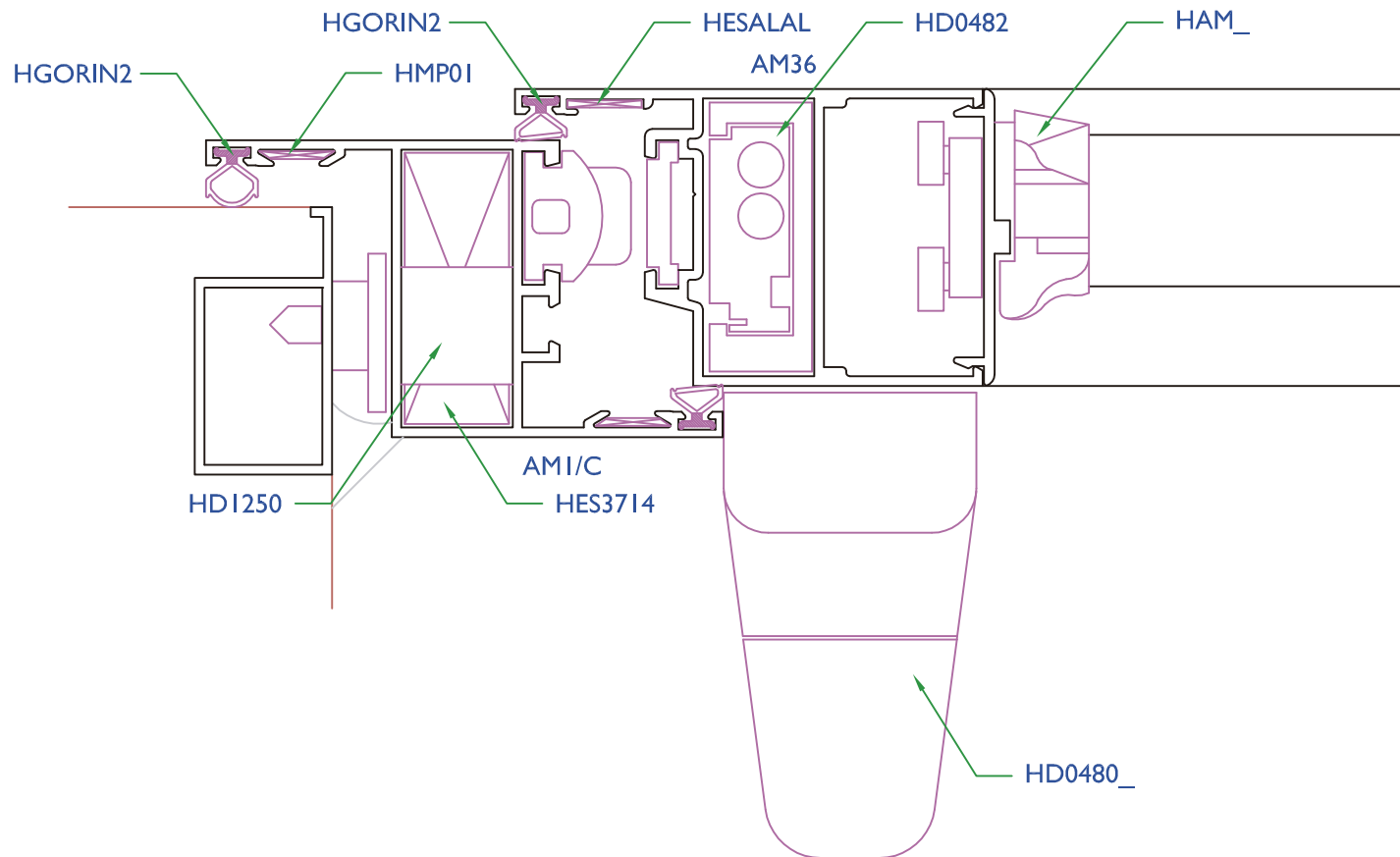
SECCIÓN HORIZONTAL B



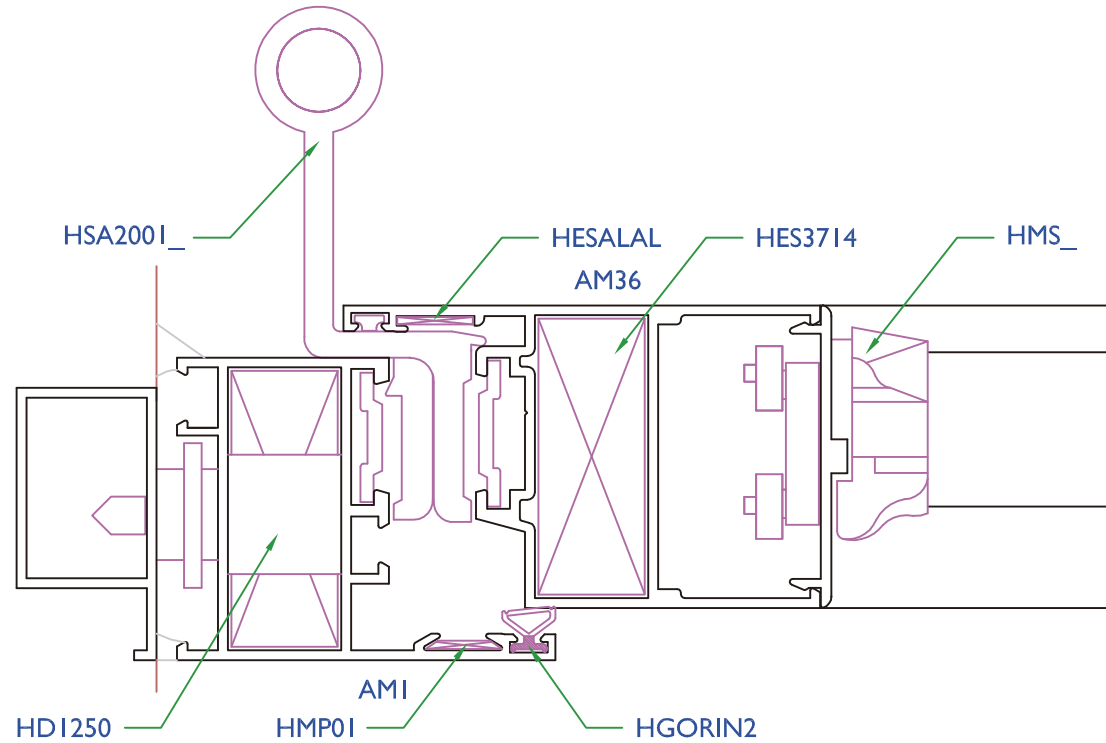
SECCIÓN VERTICAL A

LONGITUDES DE CORTE	REFERENCIA	DENOMINACIÓN	UDS.	LONGITUD DE CORTE mm.
	AM1	Cerco ventana (horizontal)	2	 L
	AM1	Cerco ventana (vertical)	2	 H
	AM36	Hoja soporte duela (horizontal)	8	 4 (L/4+11) / 4 (L/4-41)
	AM36	Hoja soporte duela (vertical)	8	 H-45
	AM51	Divisor zócalo	4	 2 (L/4-73) / 2 (L/4-125)
	AM63	Perfil reductor	8	 4 (L/4-115) / 4 (L/4-167)
	AM35R	Duela regulable reforzada	-	LONGITUD SEGÚN ACCESORIO
	58951	Pletina falleba	2	Variable

ACCESORIOS Y JUNTAS	REFERENCIA	DENOMINACIÓN	UDS.	DIMENSIÓN
	HES3714	Escuadra mecánica	20	
	HMP01/02	Escuadra alineamiento marco	4	
	HESALAL	Escuadra alineamiento hoja	16	
	HD1250	Distanciador a muro	12/16	
	HTAD194	Tapón inversor	6	
	HMS_	Mecanismo portalamas (juego)	8	VER CUADRO MECANISMO
	HTASA	Tapón desagüe	3/4	
	HD0480_	Cremona micro	1	
	HD0482	Caja apertura exterior	1	
	HD0485	Bulón apertura exterior	2	
	HSA2000_	Bisagra	4/6	
	HSA2001_	Bisagra para tercera hoja	4/6	
	HA2114	Terminal para falleba	2	
	HA2111	Pasador hoja pasiva	2	
	HA2337	Cerradero doble	2	
HGORIN2	Burlete perimetral	20	2(L-86) / 4(L/4+11) / 4(L/4-41) / 8(H-45) / 2(H-86)	
HGOMAL_	Burlete mallorquina	-		



NUDO LATERAL VENTANA APERTURA EXTERIOR



NUDO LATERAL VENTANA APERTURA EXTERIOR (REPLEGABLE 2 HOJAS)

DELEGACIONES

ANDALUCÍA

• ALMERÍA

Polígono San Rafael. C/ San Rafael, 12
04230 Huércal de Almería (Almería)
T. 950 140 611
almeria@grupolaminex.com

• CÁDIZ

Pol. Ind. Las Salinas de S. José. C/ Manantial, 14
11500 El Puerto de Santa María (Cádiz)
T. 956 860 842
cadiz@grupolaminex.com

• CAMPO DE GIBRALTAR

Pol. Ind. La Menacha
Ed. Ind. Almanzor, Naves 3 y 4
11205 Algeciras
T. 956 589 572
algeciras@grupolaminex.com

• CÓRDOBA

T. 957 280 101
cordoba@grupolaminex.com

• GRANADA

Pol. Ind. La Paz. Cmno. de la Torrecilla s/n
18200 Maracena (Granada)
T. 958 411 143
granada@grupolaminex.com

• JAÉN

Polígono Llanos del Valle
Ctra. de Granada, km. 337 - 23009 Jaén
T. 953 239 288
jaen@grupolaminex.com

• MÁLAGA

Pol. Ind. Santa Teresa
C/ Caleta de Vélez, 23 y 25
29006 Málaga
T. 952 243 432
malaga@grupolaminex.com

• SEVILLA

Ctra. Sevilla-Málaga, Km 8
41500 Alcalá de Guadaíra (Sevilla)
T. 955 631 966
sevilla@grupolaminex.com

ISLAS BALEARES

• MALLORCA

Pol. Ind. Son Rossinyol
C/ Gremi Cirurgians i Barbers, 21
07009 Palma de Mallorca (I. Baleares)
T. 971 430 259
balears@grupolaminex.com

• MENORCA

T. 971 430 259
menorca@grupolaminex.com

CENTRAL

Pol. Ind. La Paz.
Cmno. de la Torrecilla, s/n
18200 Maracena (Granada)
T. 958 420 570
info@grupolaminex.com

DPTO. TÉCNICO

dtecnico@grupolaminex.com

www.grupolaminex.com