

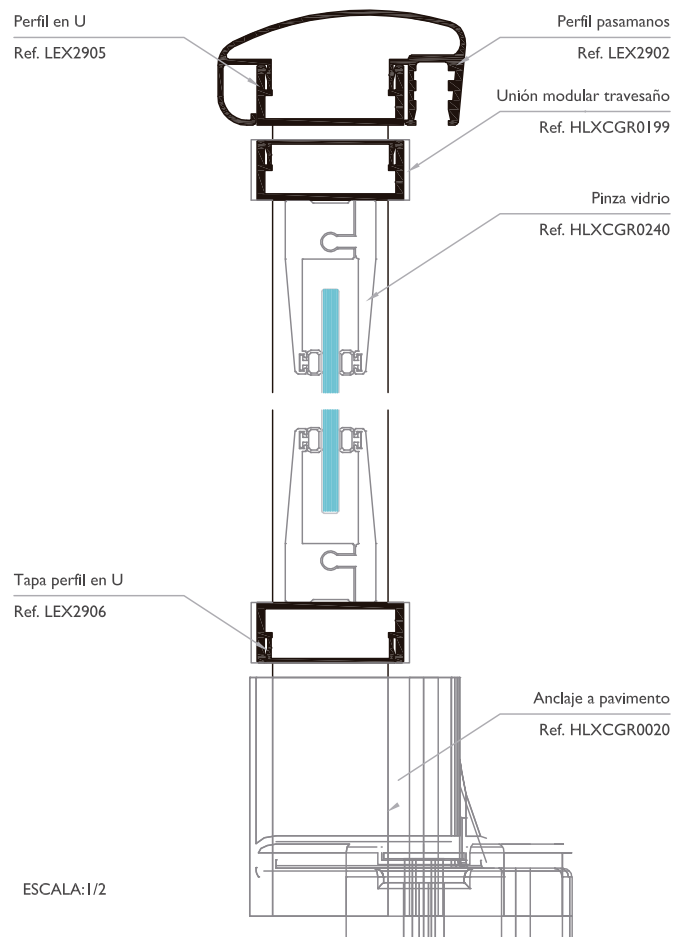
# Barandilla LEX 14

SISTEMAS DE **BARANDILLAS**



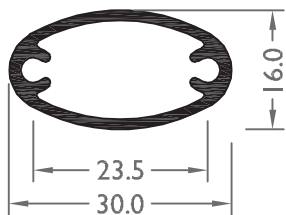
**SISTEMAS integra**

[www.grupolaminex.com](http://www.grupolaminex.com)

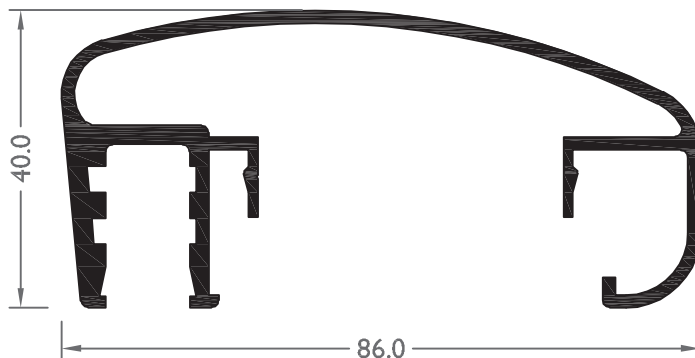


- Sistema de barandilla modular de atractiva estética que permite diversidad de posibilidades constructivas por su variedad de perfiles y gran diversidad de accesorios.
- Dispone de diferentes posibilidades en balaustres y pasamanos.
- Fácil fabricación, montaje y puesta en obra.
- Espesor máximo de acristalamiento 8,38 mm.
- Anclaje horizontal o vertical, tanto a forjado como a suelo, pared o muro.
- Permite la construcción de barandillas de balaustres o acristaladas, así como estructuras divisorias.
- Cumple con los requisitos normativos específicos para espacios públicos y privados.

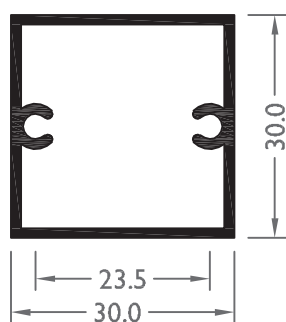
**LEX2005** BALAUSTRÉ OVALADO



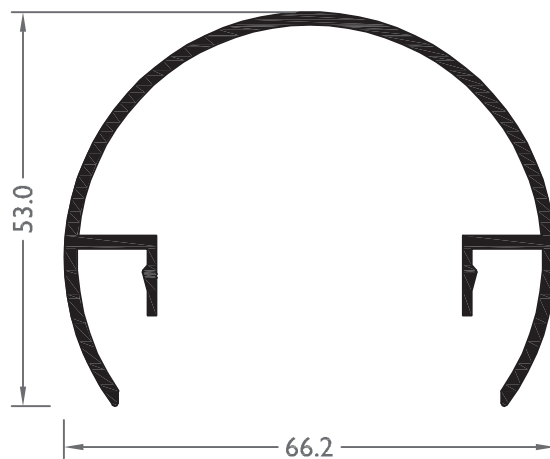
**LEX2902** PASAMANOS CURVO



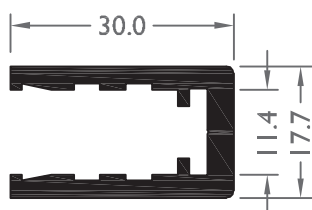
**LEX2006** BALAUSTRÉ OVALADO



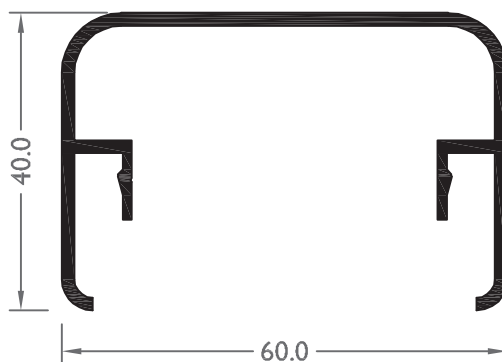
**LEX2900** PASAMANOS REDONDO



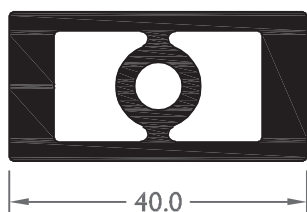
**LEX2903** PINZA



**LEX2901** PASAMANOS RECTANGULAR



**LEX2904** SOPORTE



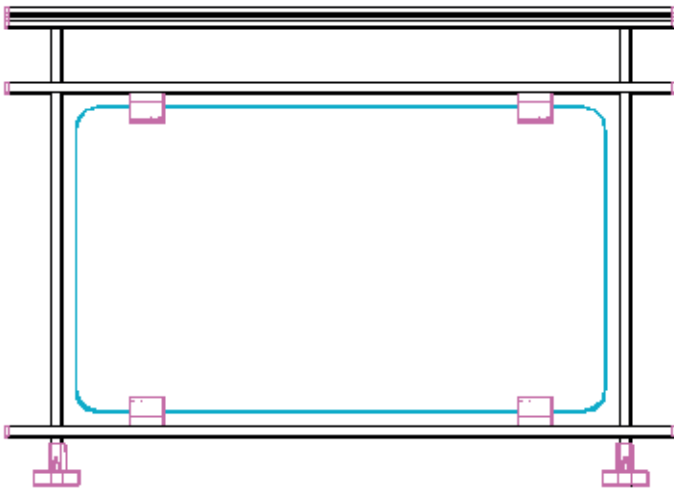
**LEX2906** TAPETA



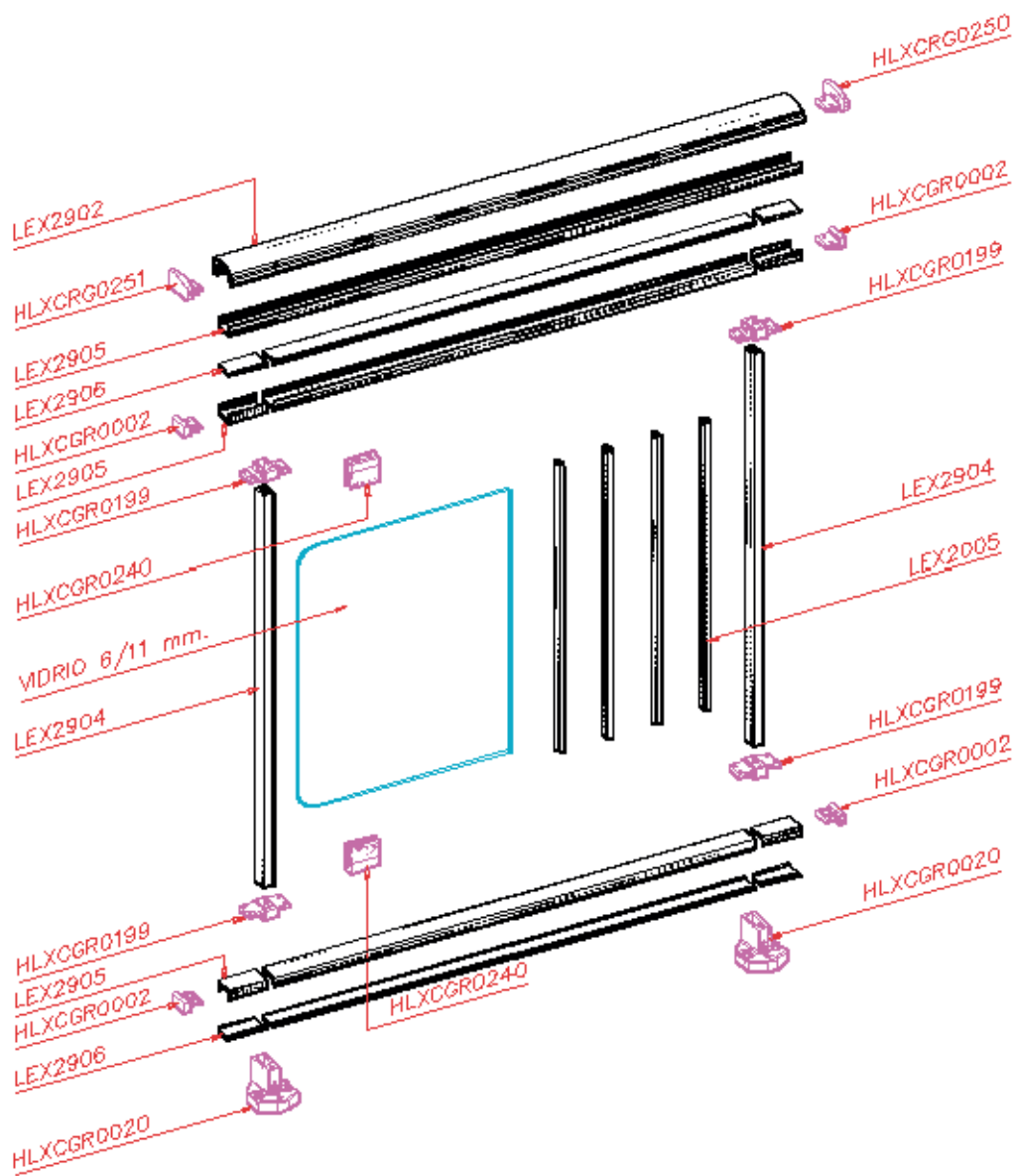
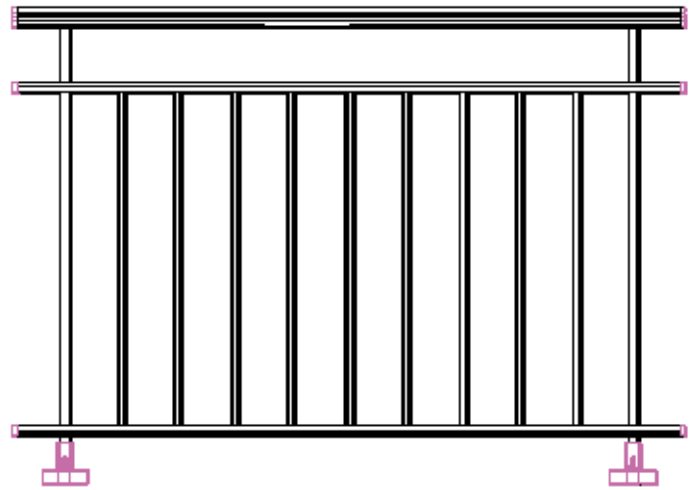
**LEX2905** PERFIL EN U

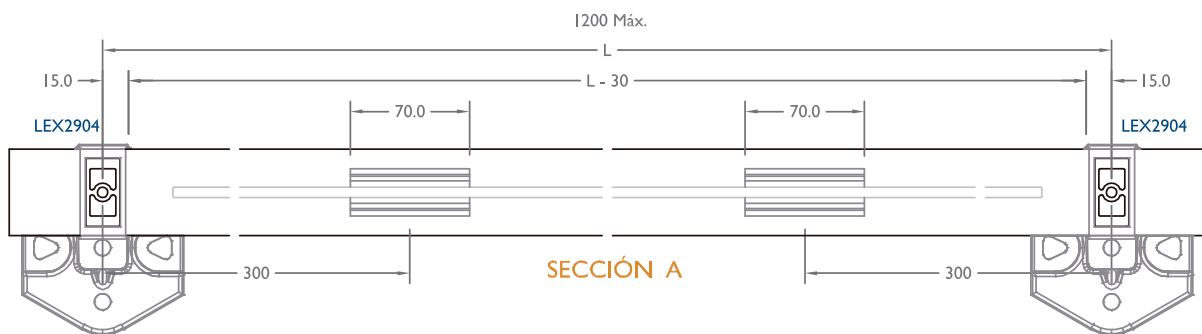
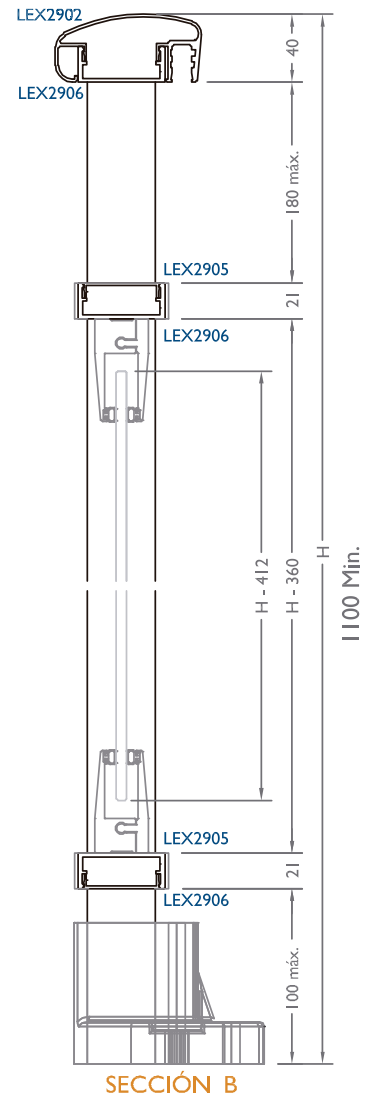
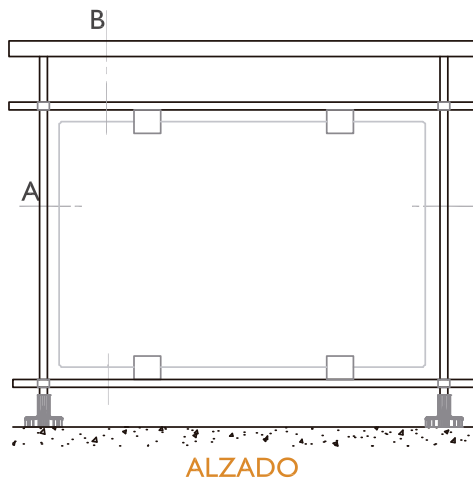


Barandilla con vidrio



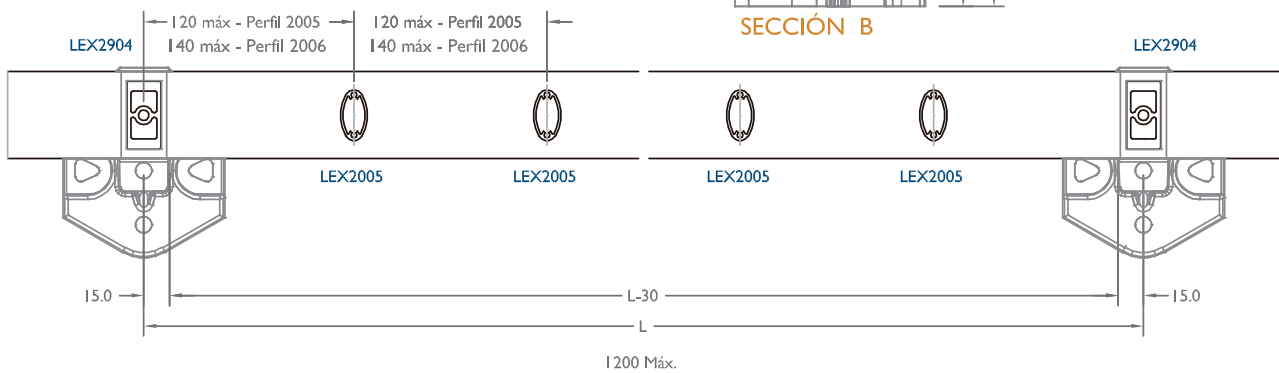
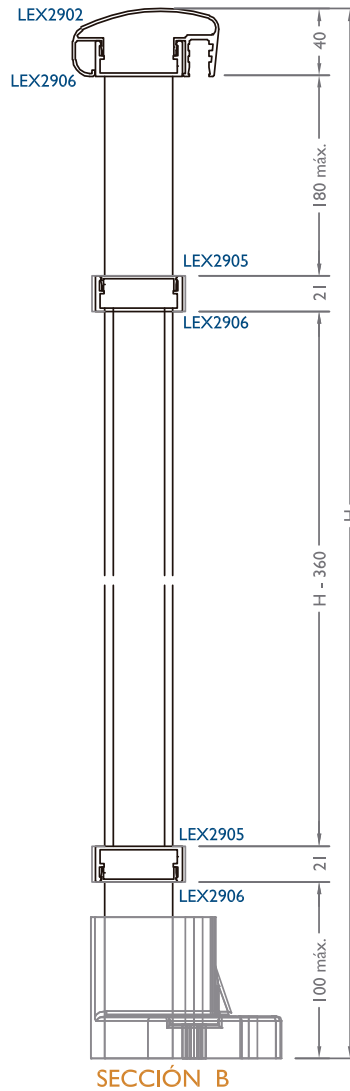
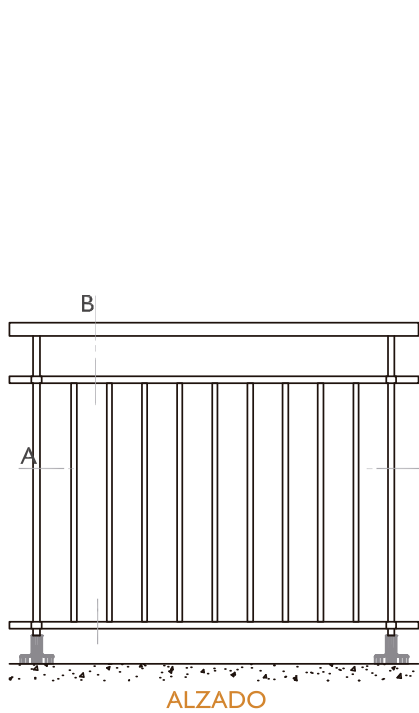
Barandilla con balaustre





	REFERENCIA	DENOMINACIÓN	UDS.	LONGITUD DE CORTE mm.
<b>L. DE CORTE</b>	LEX2902	Pasamanos	1	L
	LEX2904	Soporte	2	H
	LEX2905	Perfil en U	3	L
	LEX2906	Tapa Perfil en U	2	L

	REFERENCIA	DENOMINACIÓN	UDS.	DIMENSIÓN
<b>ACCESORIOS</b>	HLXCGR0020	Anclaje a pavimento (perfil 2904)	2	
	HLXCGR0240	Pinza vidrio 6/11mm	4	
	HLXCGR0199	Unión modular travesaño	4	
	NORMALIZADO	Tornillo métrica m8x30	2	



	REFERENCIA	DENOMINACIÓN	UDS.	LONGITUD DE CORTE mm.
L. DE CORTE	LEX2902	Pasamanos	1	L
	LEX2904	Soporte	2	H
	LEX2905	Perfile en U	3	L
	LEX2906	Tapa Perfile en U	2	L
	LEX2005	Balaustre ovalado	9	H - 360
ACCES.	HLXCGR0020	Anclaje a pavimento (perfil 2904)	2	
	HLXCGR0199	Unión modular travesaño	4	
	NORMALIZADO	Tornillo métrica m8x30	2	

## DELEGACIONES

### ANDALUCÍA

#### • ALMERÍA

Polígono San Rafael. C/ San Rafael, 12  
04230 Huércal de Almería (Almería)  
T. 950 140 611  
almeria@grupolaminex.com

#### • CÁDIZ

Pol. Ind. Las Salinas de S. José. C/ Manantial, 14  
11500 El Puerto de Santa María (Cádiz)  
T. 956 860 842  
cadiz@grupolaminex.com

#### • CAMPO DE GIBRALTAR

Pol. Ind. La Menacha  
Ed. Ind. Almanzor, Naves 3 y 4  
11205 Algeciras  
T. 956 589 572  
algeciras@grupolaminex.com

#### • CÓRDOBA

T. 957 280 101  
cordoba@grupolaminex.com

#### • GRANADA

Pol. Ind. La Paz. Cmno. de la Torrecilla s/n  
18200 Maracena (Granada)  
T. 958 411 143  
granada@grupolaminex.com

#### • JAÉN

Polígono Llanos del Valle  
Ctra. de Granada, km. 337 - 23009 Jaén  
T. 953 239 288  
jaen@grupolaminex.com

#### • MÁLAGA

Pol. Ind. Santa Teresa  
C/ Caleta de Vélez, 23 y 25  
29006 Málaga  
T. 952 243 432  
malaga@grupolaminex.com

#### • SEVILLA

Ctra. Sevilla-Málaga, Km 8  
41500 Alcalá de Guadaíra (Sevilla)  
T. 955 631 966  
sevilla@grupolaminex.com

### ISLAS BALEARES

#### • MALLORCA

Pol. Ind. Son Rossinyol  
C/ Gremi Cirurgians i Barbers, 21  
07009 Palma de Mallorca (I. Baleares)  
T. 971 430 259  
baleares@grupolaminex.com

#### • MENORCA

T. 971 430 259  
menorca@grupolaminex.com

### CENTRAL

Pol. Ind. La Paz.  
Cmno. de la Torrecilla, s/n  
18200 Maracena (Granada)  
T. 958 420 570  
info@grupolaminex.com

### DPTO. TÉCNICO

dtecnico@grupolaminex.com