

# Laminex SOLAR

SISTEMAS PARA INSTALACIÓN DE **PLACAS SOLARES**

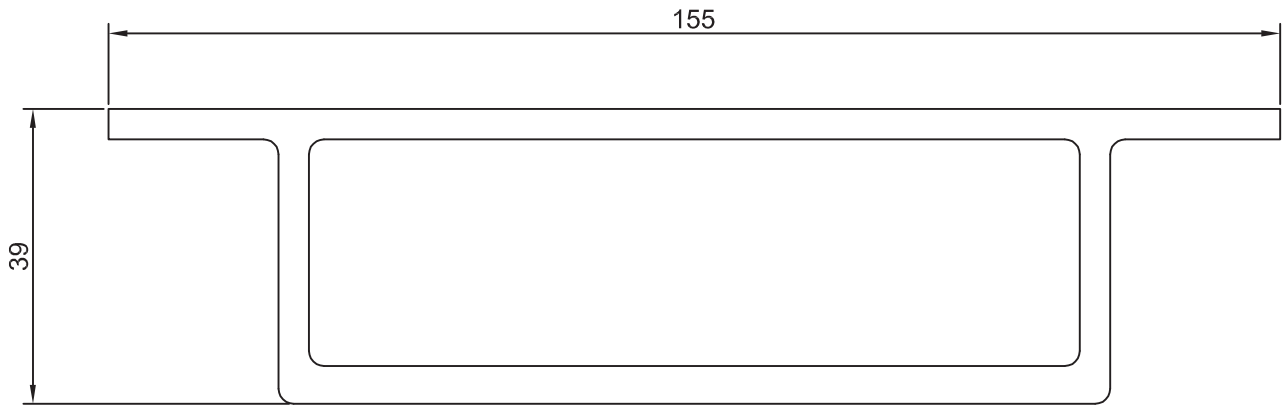


**SISTEMAS** *integra*

[www.grupolaminex.com](http://www.grupolaminex.com)

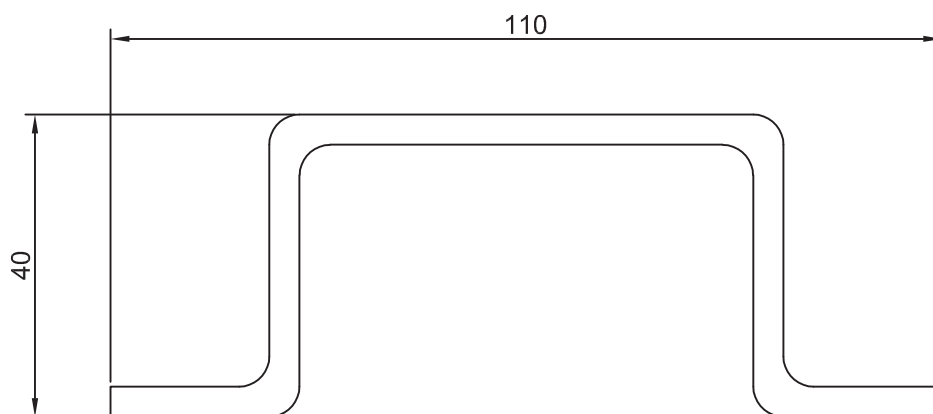
**A-00860**

Perímetro 646,0 mm



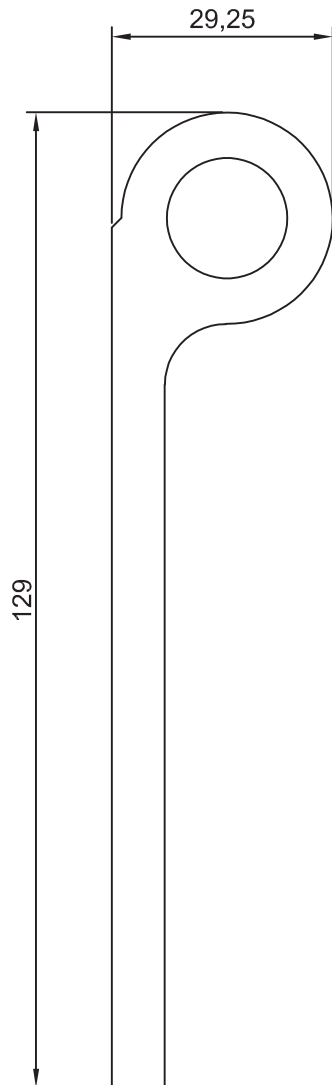
**A-00861**

Perímetro 359,0 mm



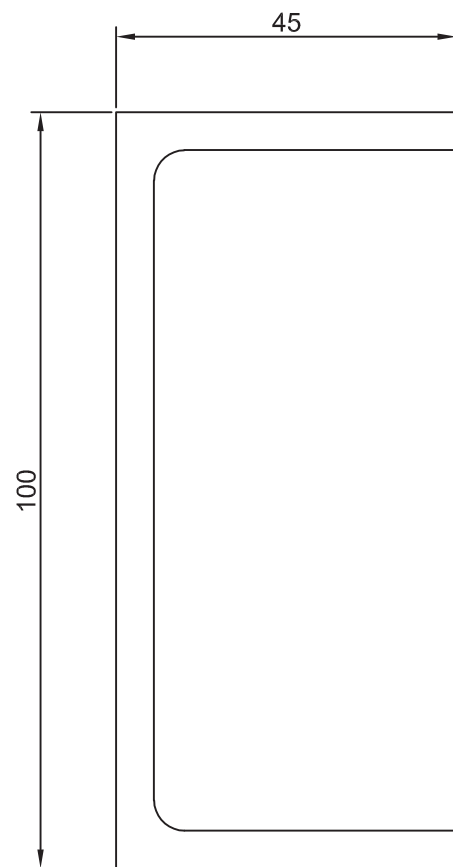
**A-00862**

Perímetro 346,0 mm



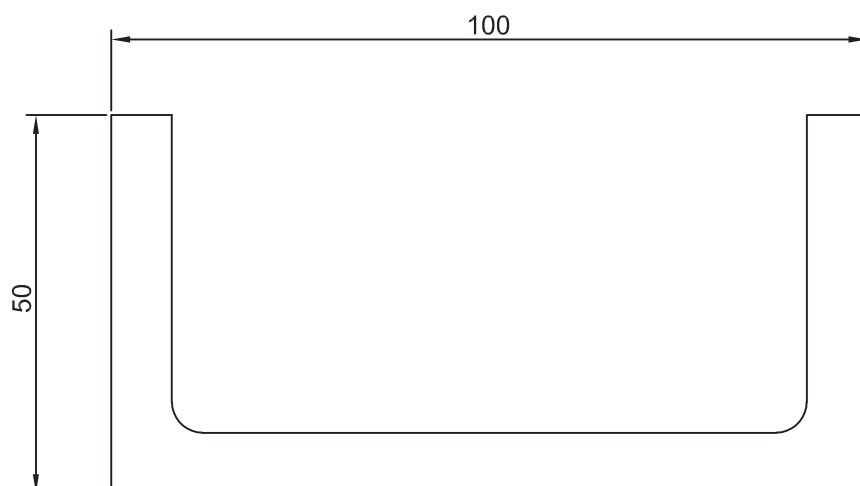
**A-00863**

Perímetro 367,0 mm



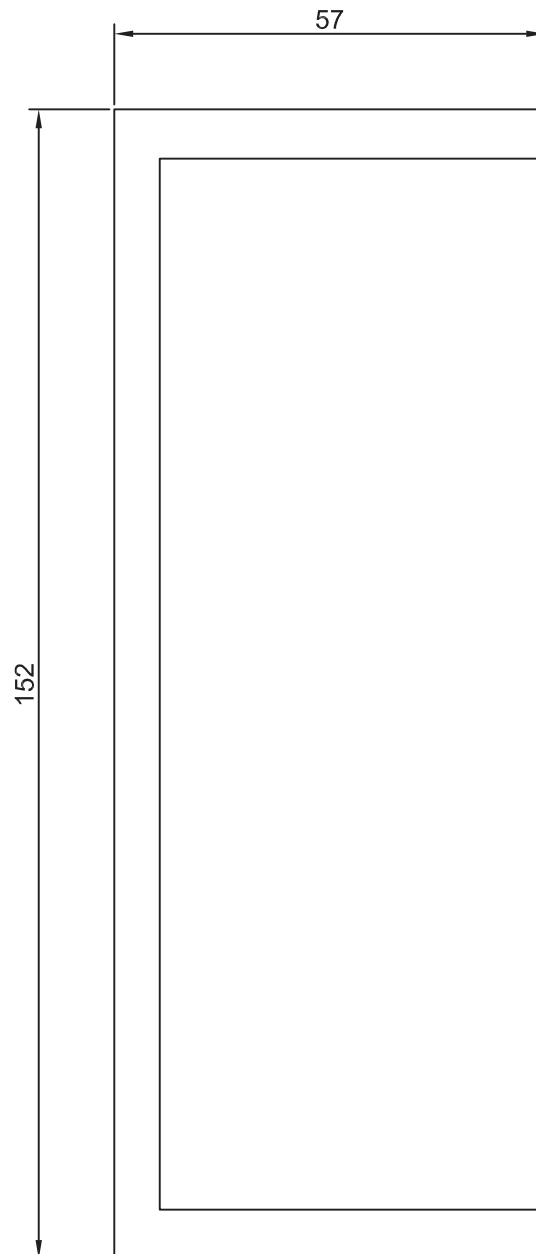
**A-00864**

Perímetro 381,0 mm



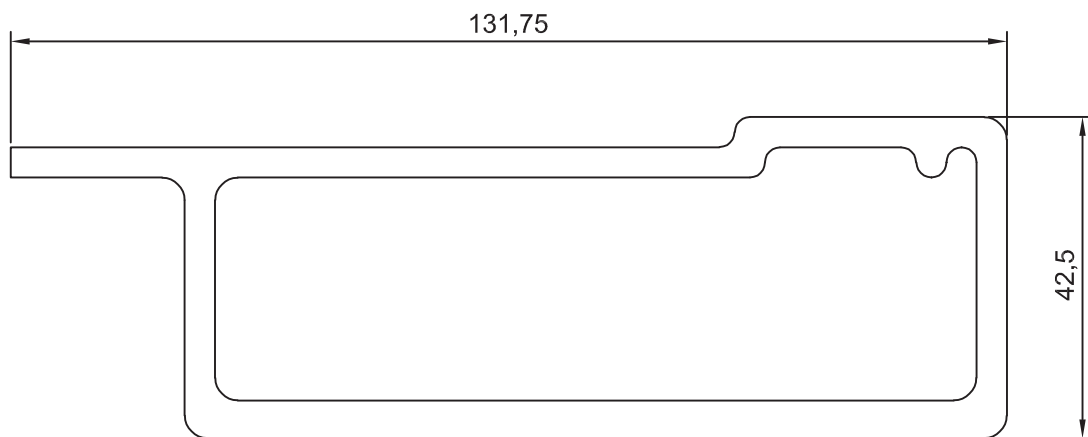
**A-00865**

Perímetro 520,0 mm



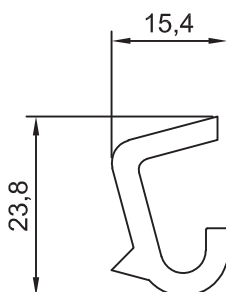
**A-00866**

Perímetro 609,0 mm



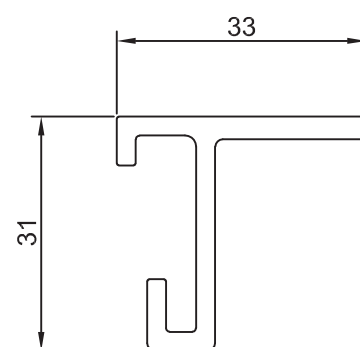
**A-01089**

Perímetro 192,0 mm



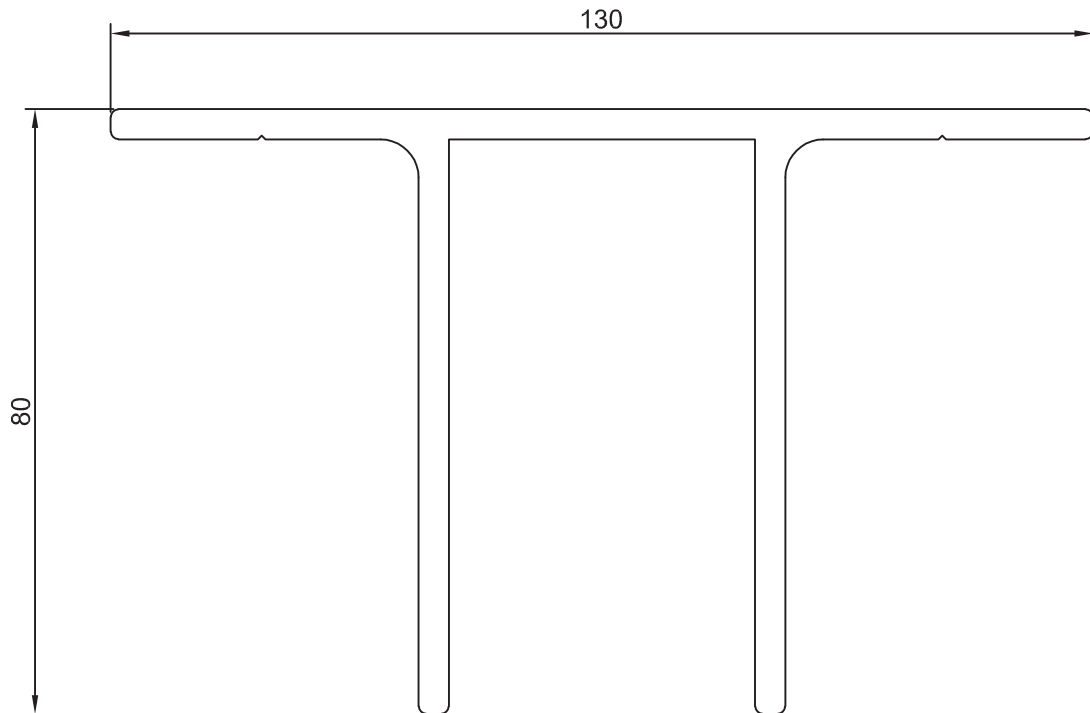
**A-06217**

Perímetro 159,6 mm



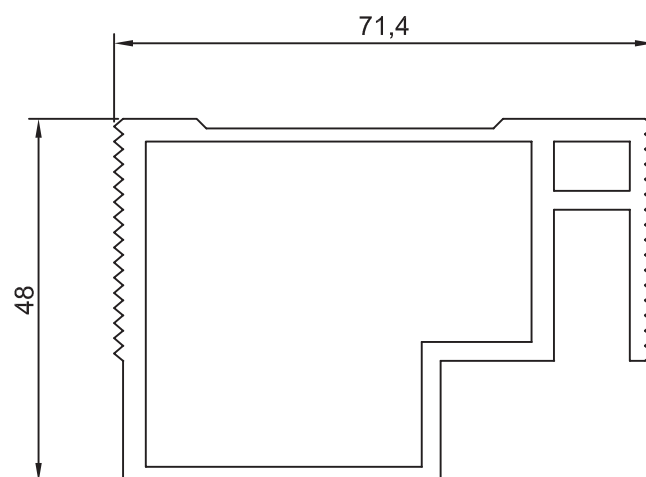
**A-02350**

Perímetro 565,0 mm



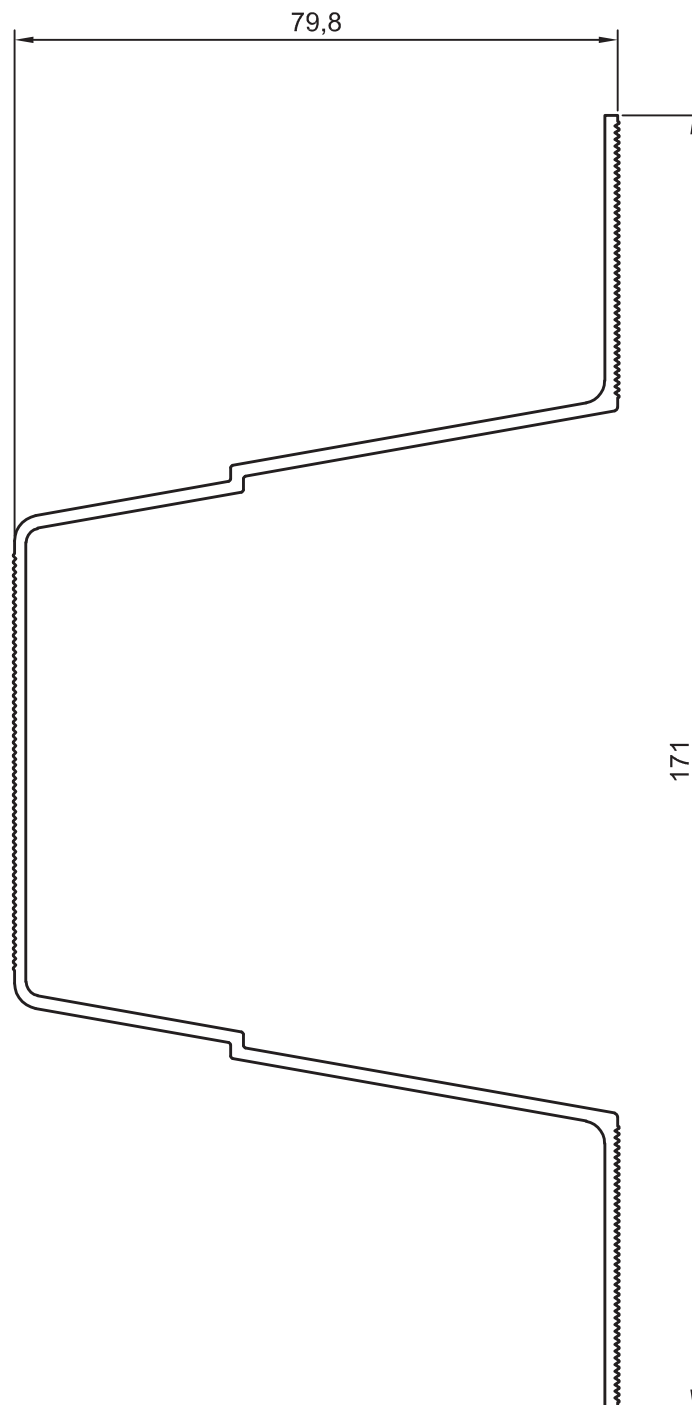
**A-07068**

Perímetro 532,0 mm



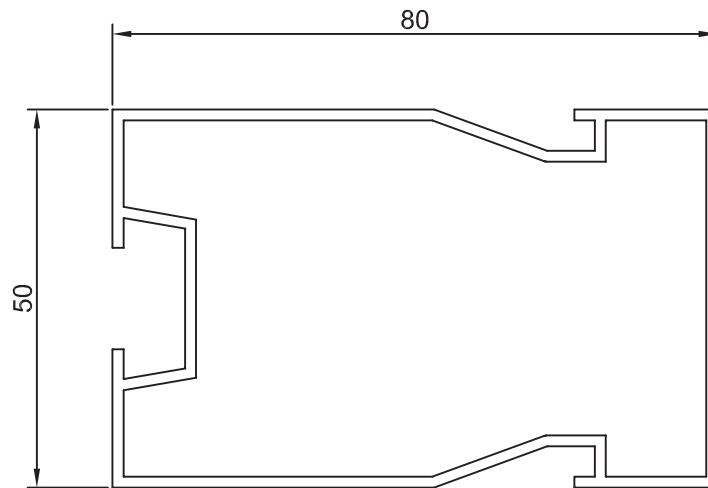
**A-06740**

Perímetro 675,0 mm



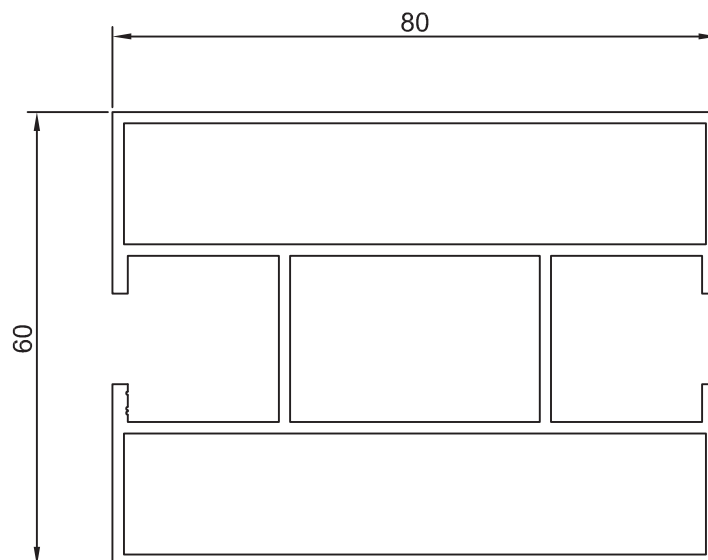
**A-12725**

Perímetro 593,4 mm



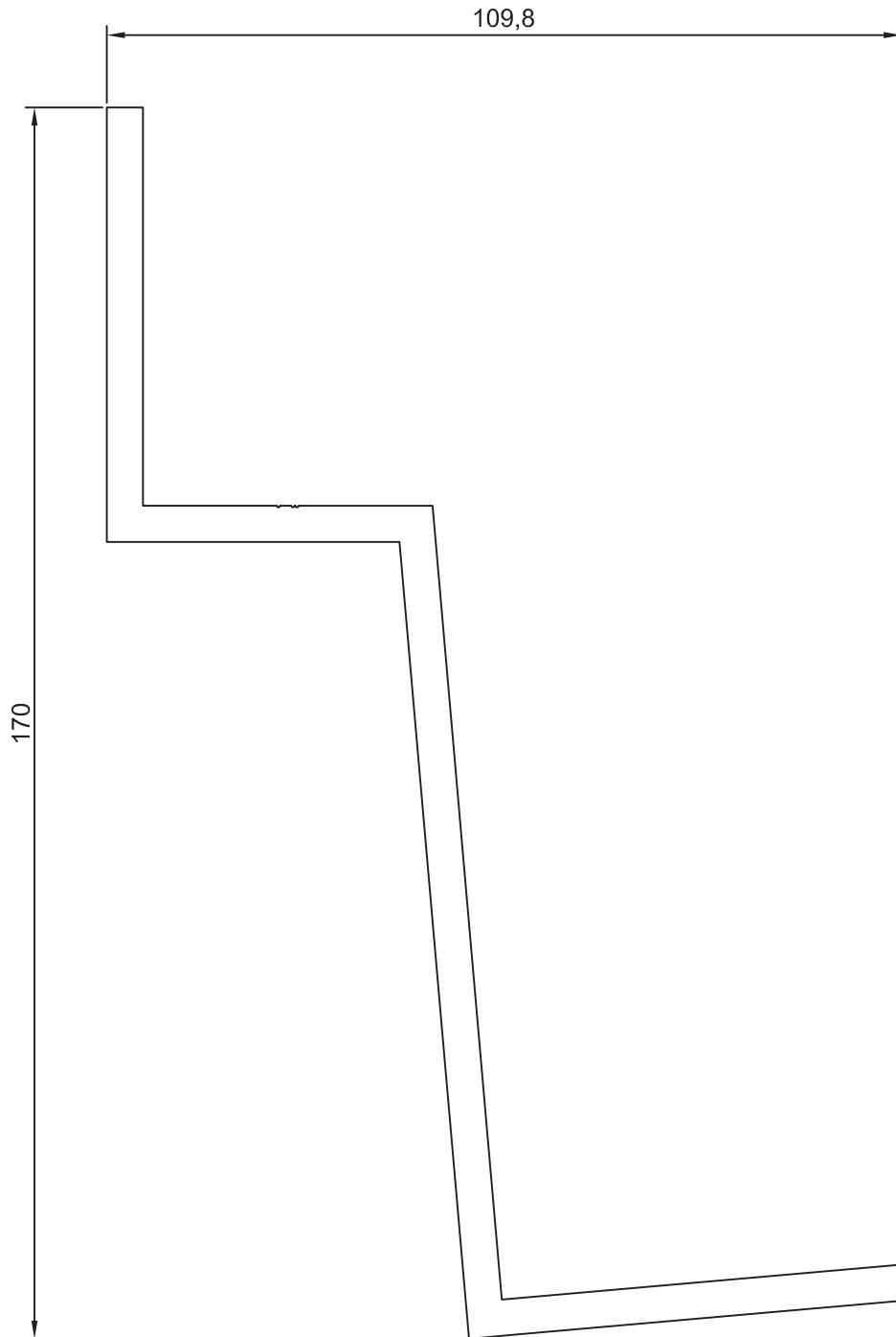
**CI-188-0001**

Perímetro 890,9 mm

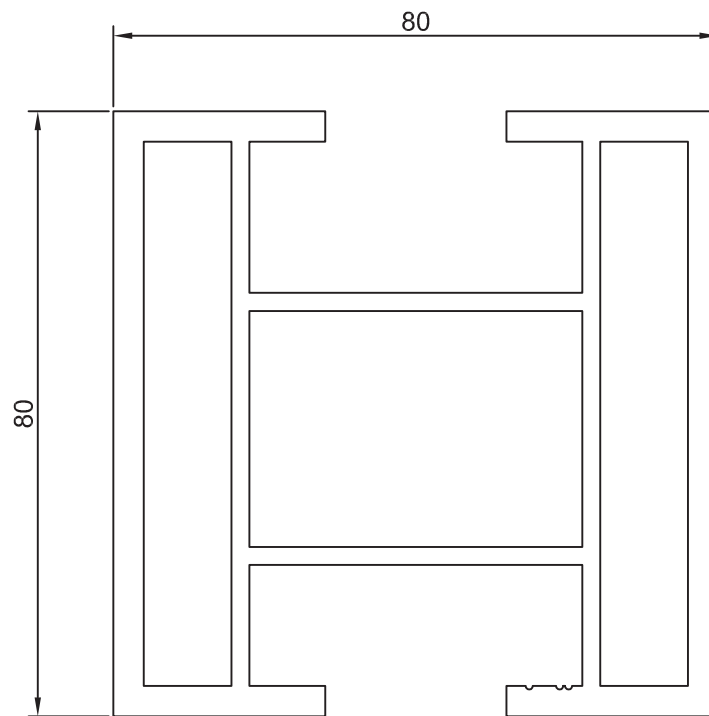




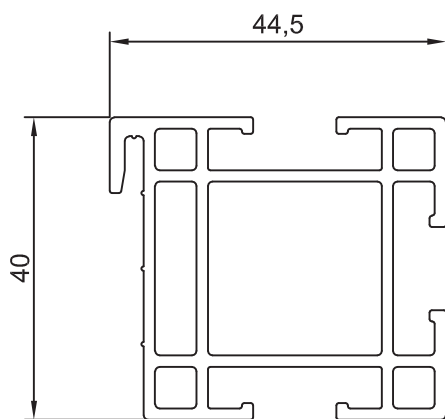
**CI-I88-0002**  
Perímetro 540,8 mm



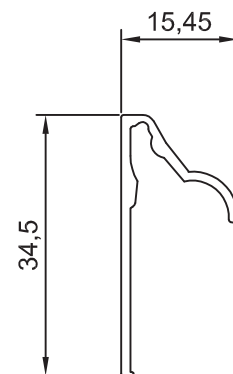
**CI-188-0003**  
Perímetro 488,1 mm



**L-010042**  
Perímetro 532,0 mm

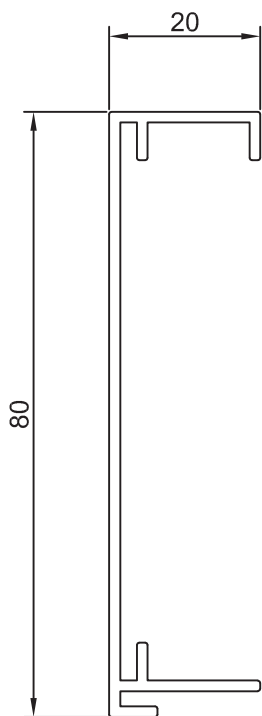


**L-200198**  
Perímetro 116,0 mm



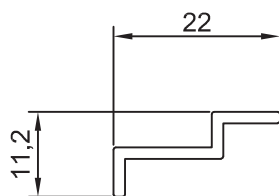
**L-200428**

Perímetro 278,0 mm



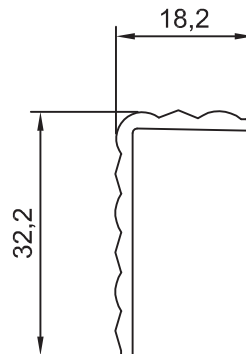
**L-200429**

Perímetro 65,0 mm



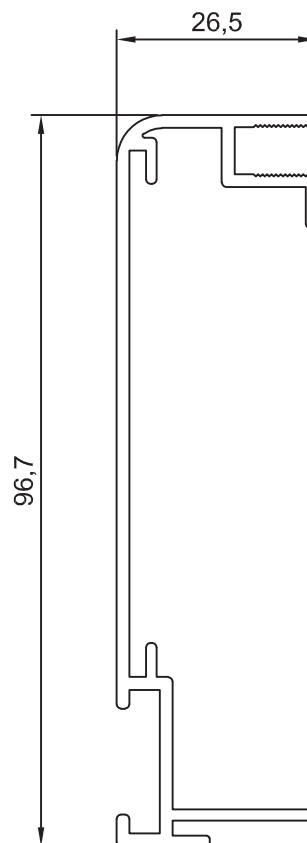
**L-200452**

Perímetro 100,0 mm



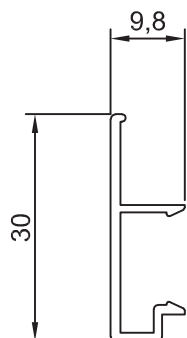
**L-200640**

Perímetro 394,0 mm



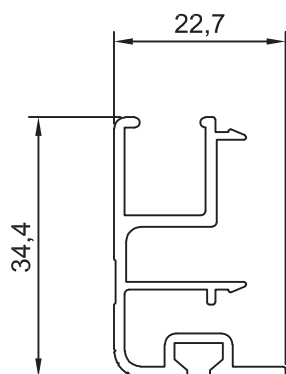
**L-200641**

Perímetro 104,0 mm



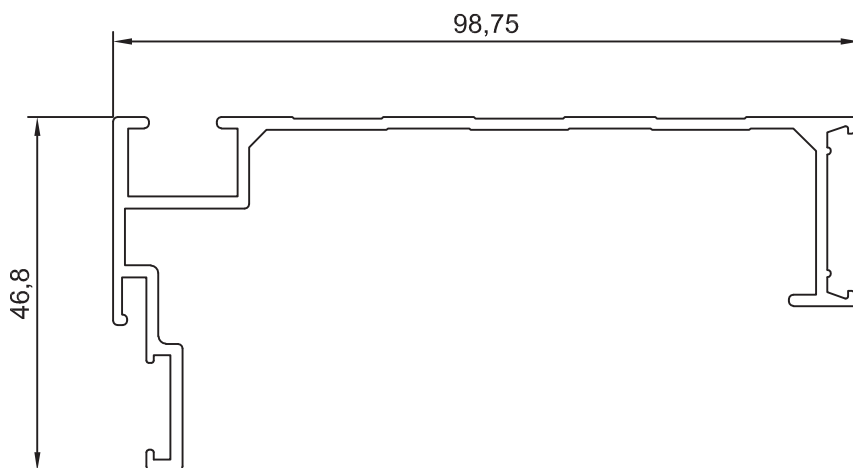
**L-200646**

Perímetro 229,0 mm



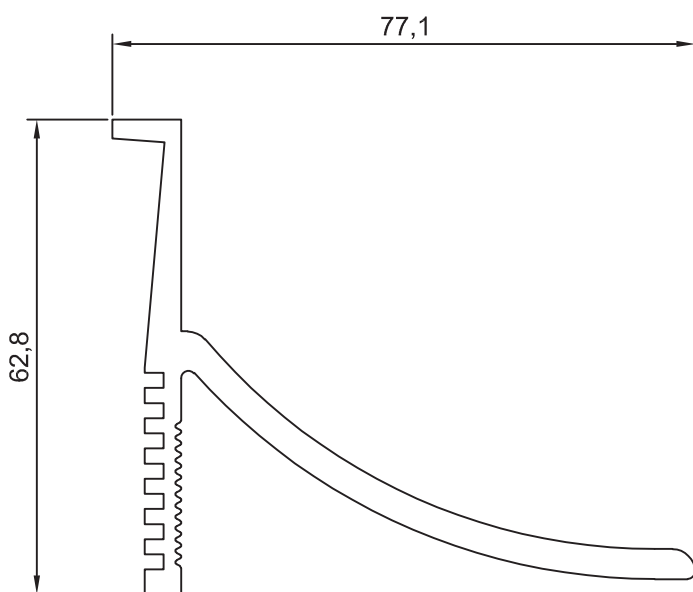
**L-200647**

Perímetro 422,0 mm



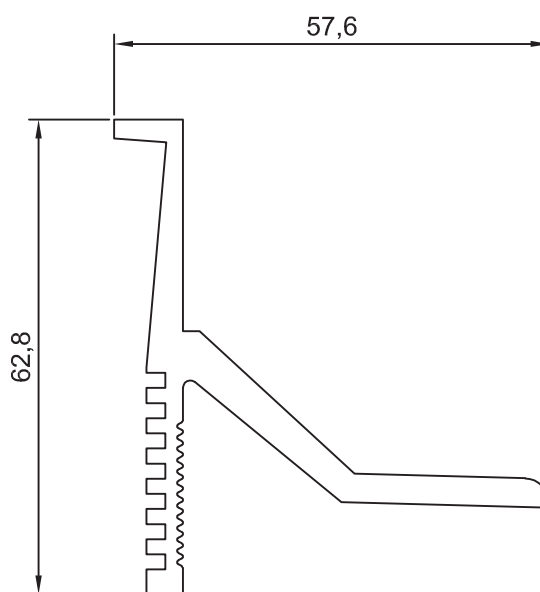
**L-200792**

Perímetro 341,0 mm

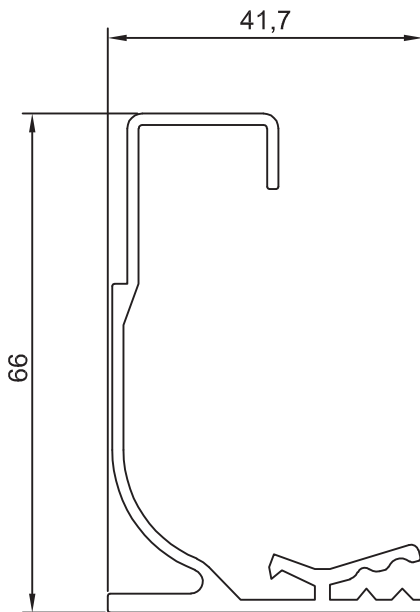


**L-200793**

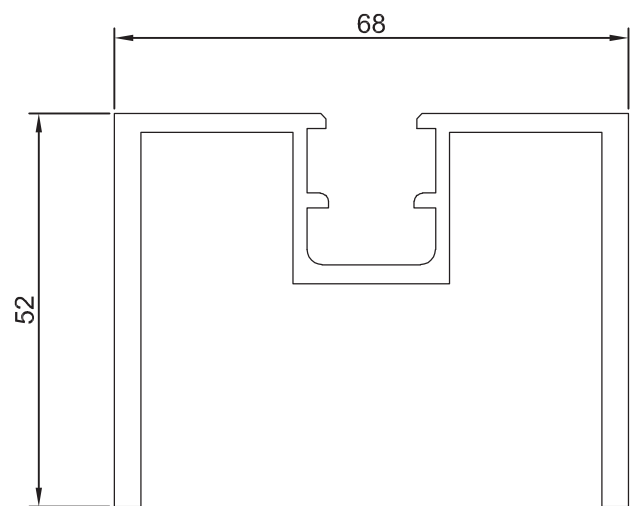
Perímetro 297,0 mm



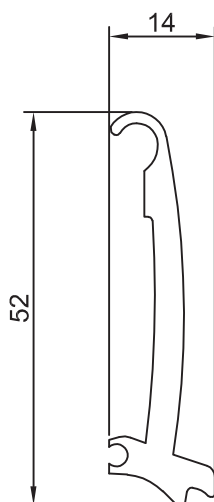
**L-200475**  
Perímetro 327,0 mm



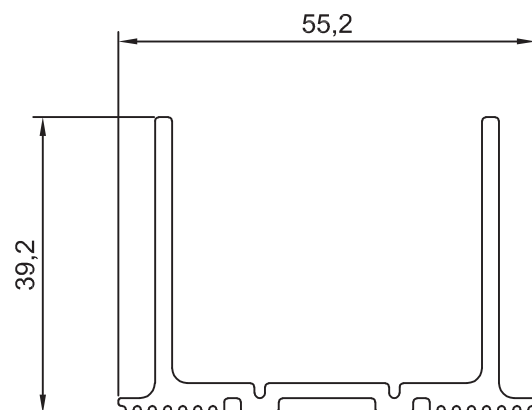
**L-200818**  
Perímetro 437,0 mm



**L-200821**  
Perímetro 143,0 mm

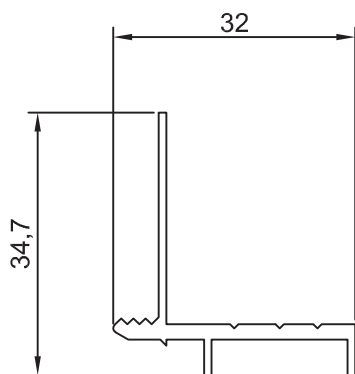


**L-200827**  
Perímetro 286,0 mm



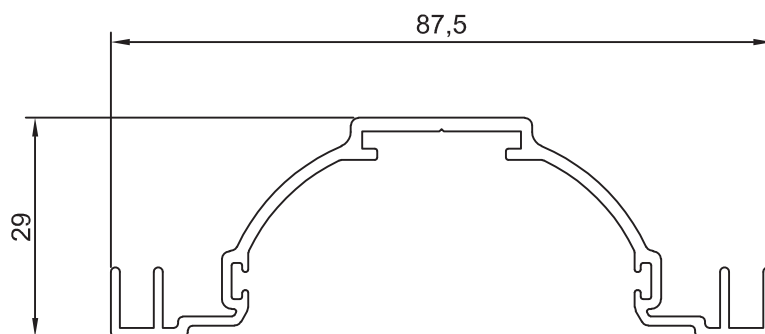
**L-200828**

Perímetro 144,0 mm



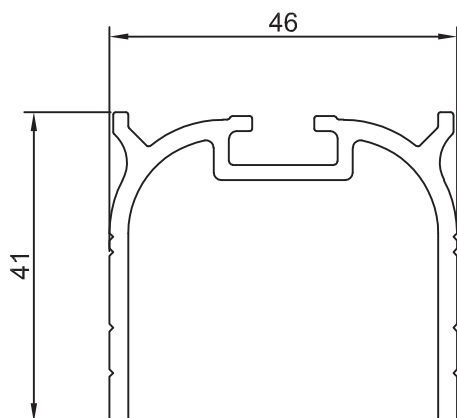
**L-200846**

Perímetro 343,0 mm



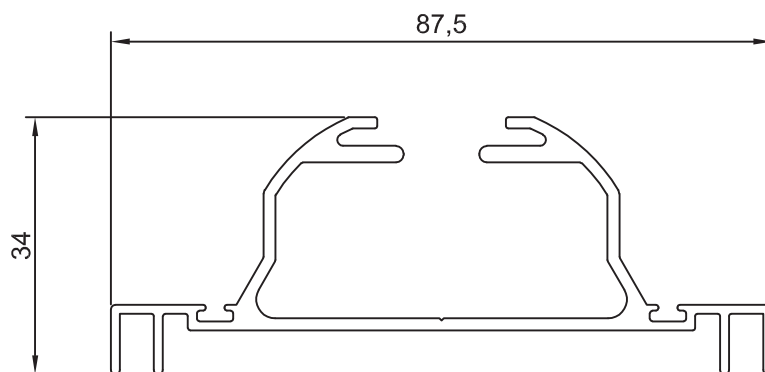
**L-200889**

Perímetro 282,0 mm



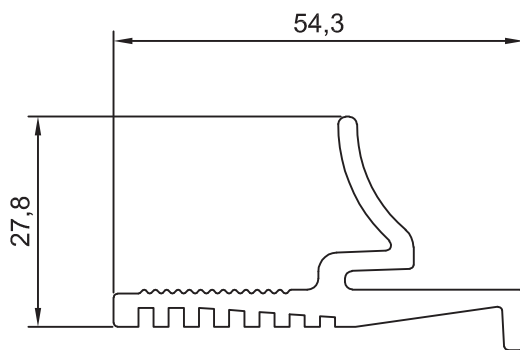
**L-200847**

Perímetro 429,0 mm



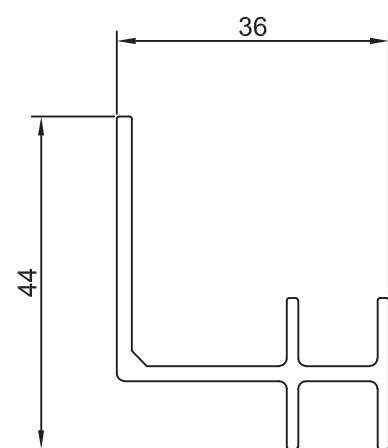
**L-200890**

Perímetro 223,0 mm



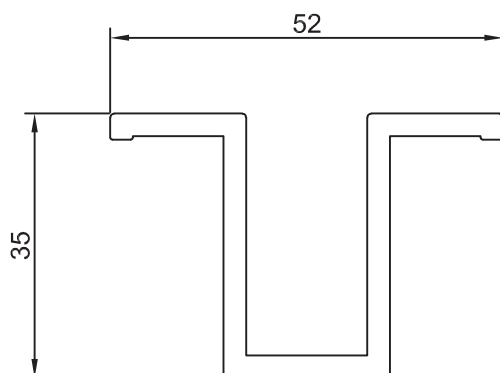
**L-200891**

Perímetro 211,0 mm



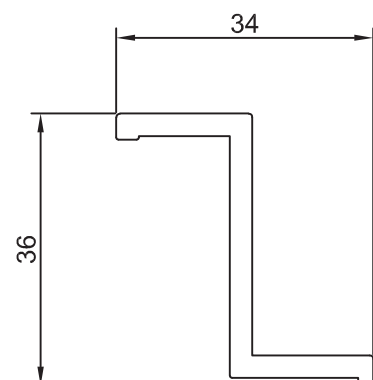
**L-200974**

Perímetro 239,0 mm



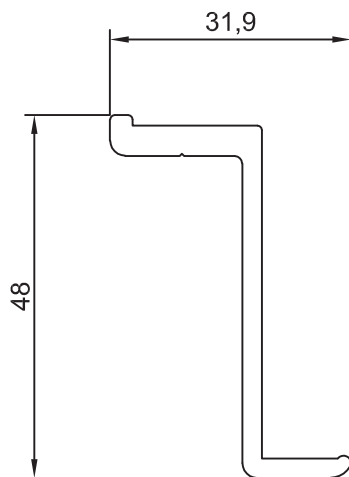
**L-200975**

Perímetro 140,0 mm



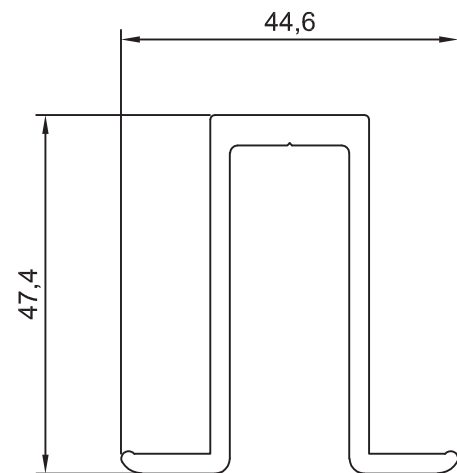
**L-201030**

Perímetro 157,0 mm



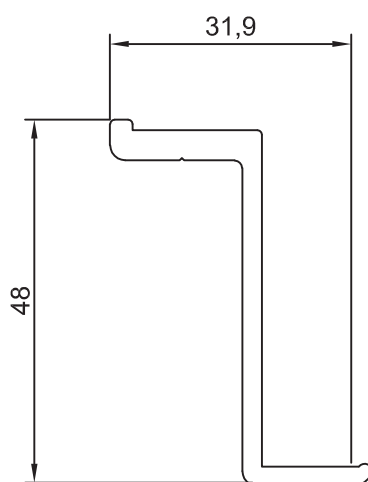
**L-201031**

Perímetro 267,0 mm



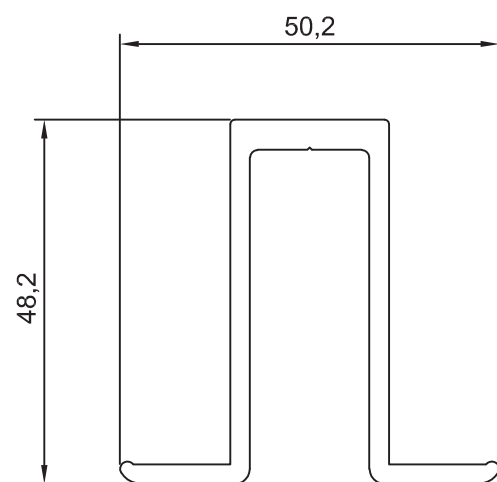
**L-300013**

Perímetro 163,0 mm



**L-300014**

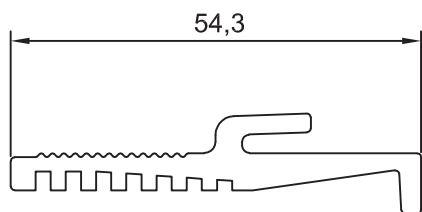
Perímetro 281,0 mm





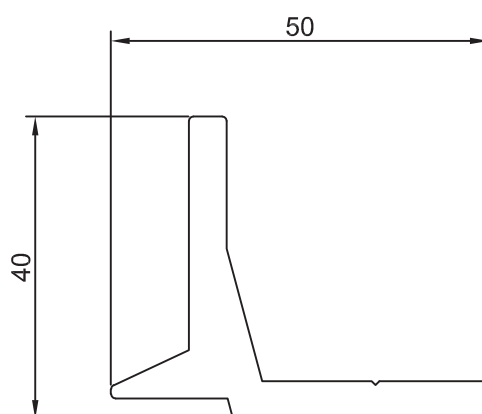
**L-300075**

Perímetro 185,0 mm



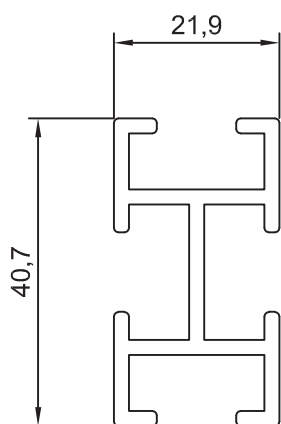
**L-300081**

Perímetro 171,0 mm



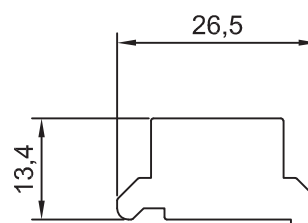
**L-300082**

Perímetro 259,0 mm



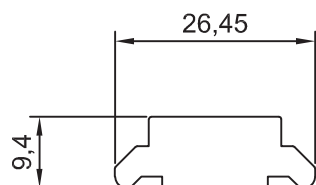
**L-300159**

Perímetro 80,0 mm



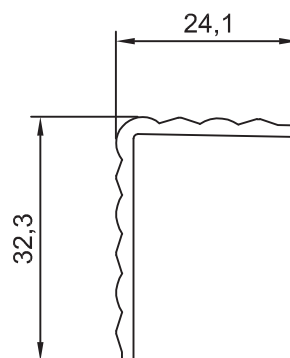
**L-300160**

Perímetro 71,0 mm



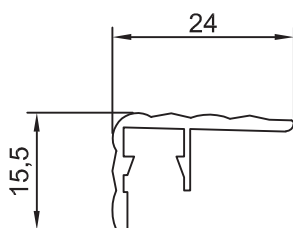
**L-300232**

Perímetro 112,0 mm



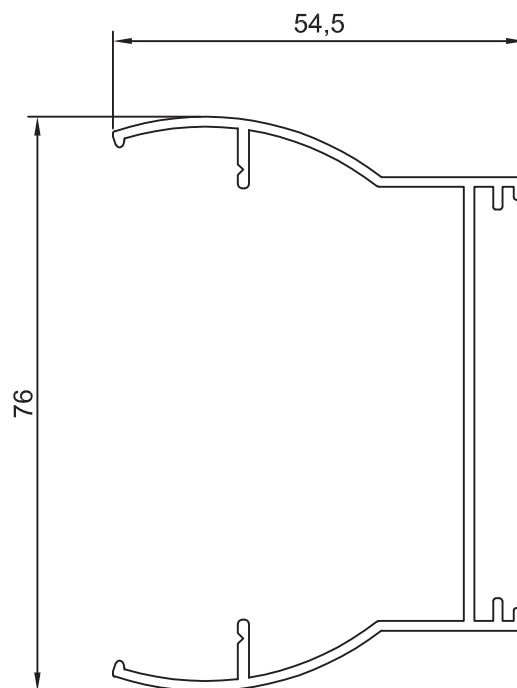
**L-406017**

Perímetro 98,0 mm



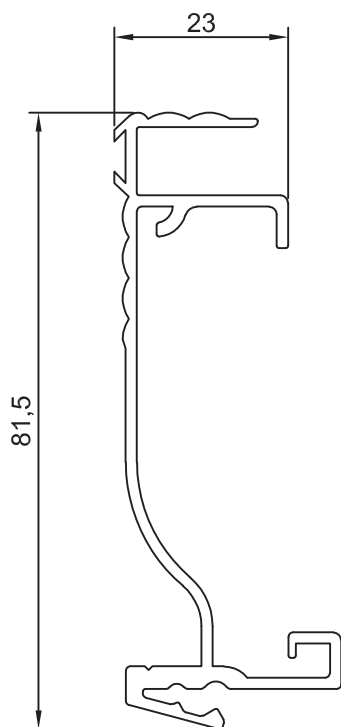
**L-406018**

Perímetro 393,0 mm



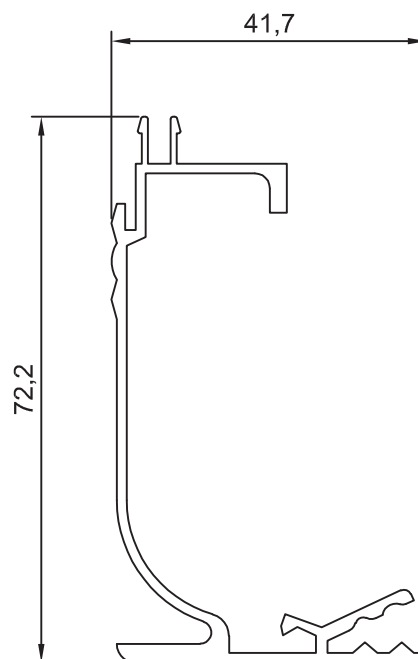
**L-406019**

Perímetro 367,0 mm



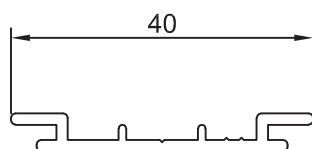
**L-406020**

Perímetro 353,0 mm



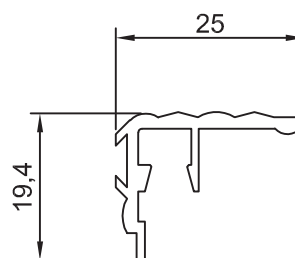
**L-406021**

Perímetro 113,0 mm



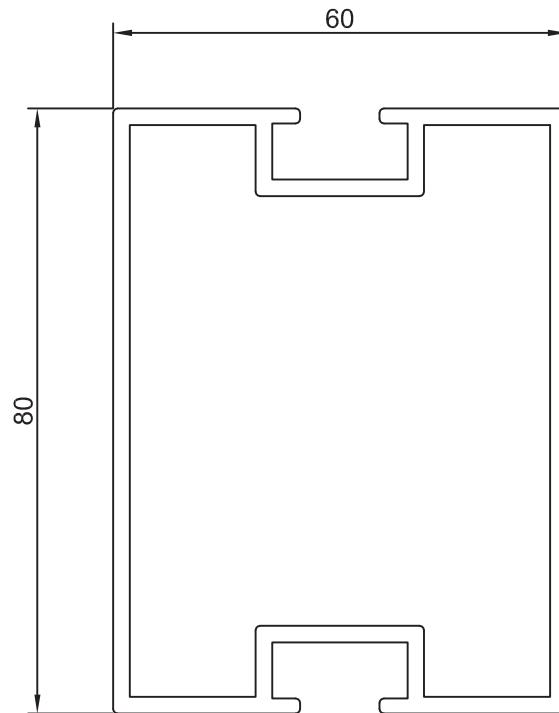
**L-406025**

Perímetro 115,0 mm



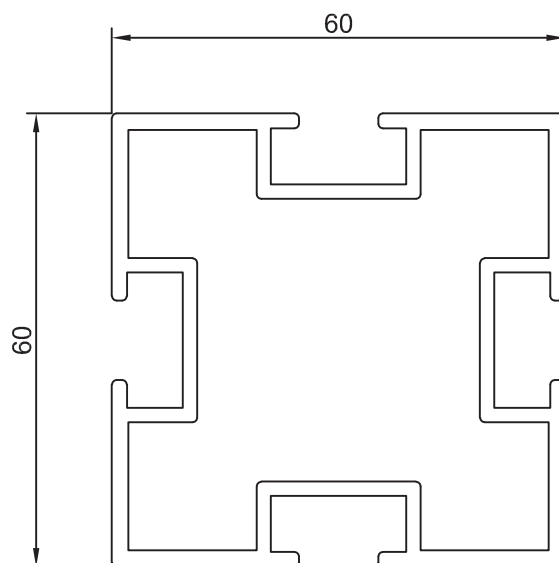
**L-500027**

Perímetro 644,0 mm

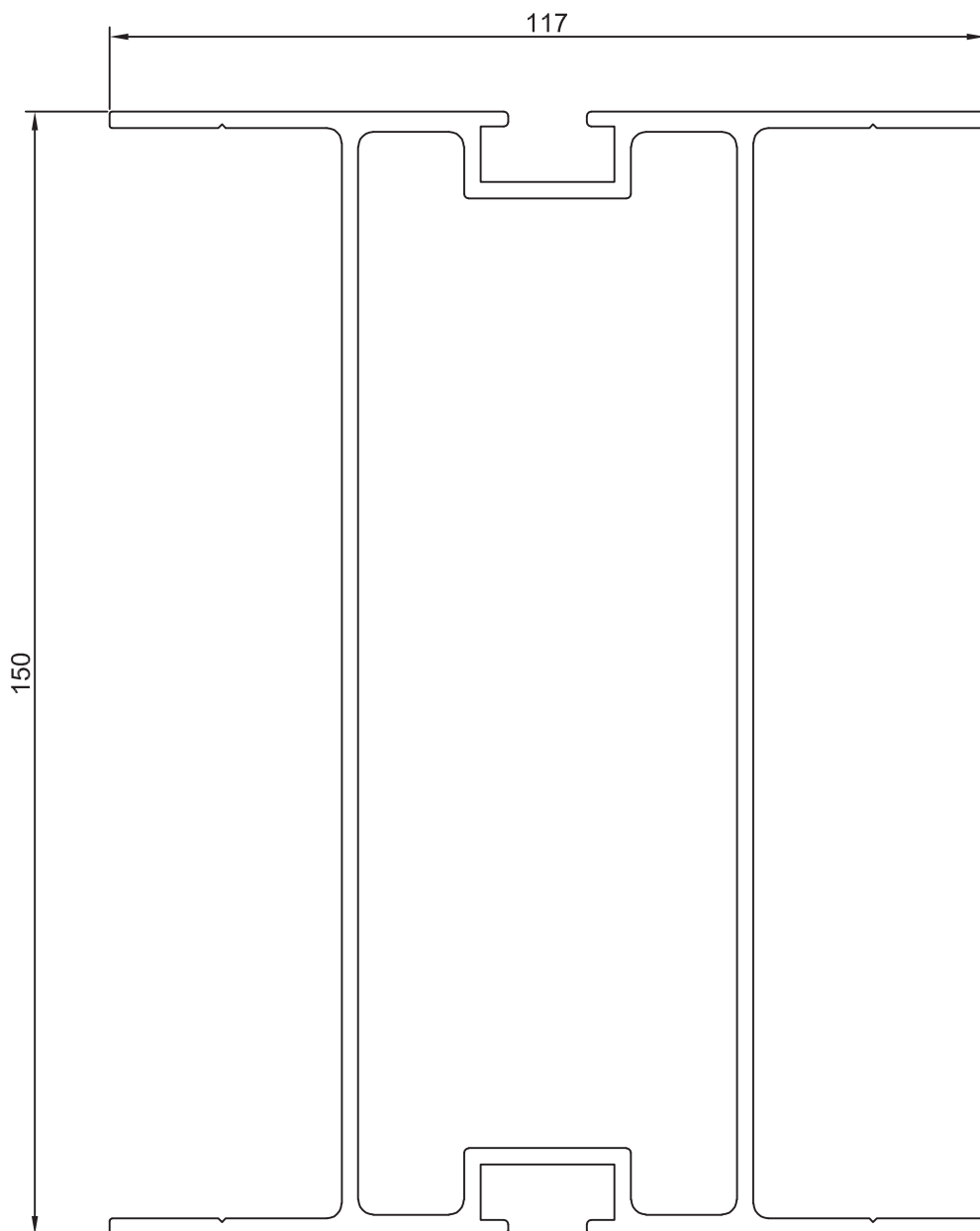


**L-500028**

Perímetro 664,0 mm

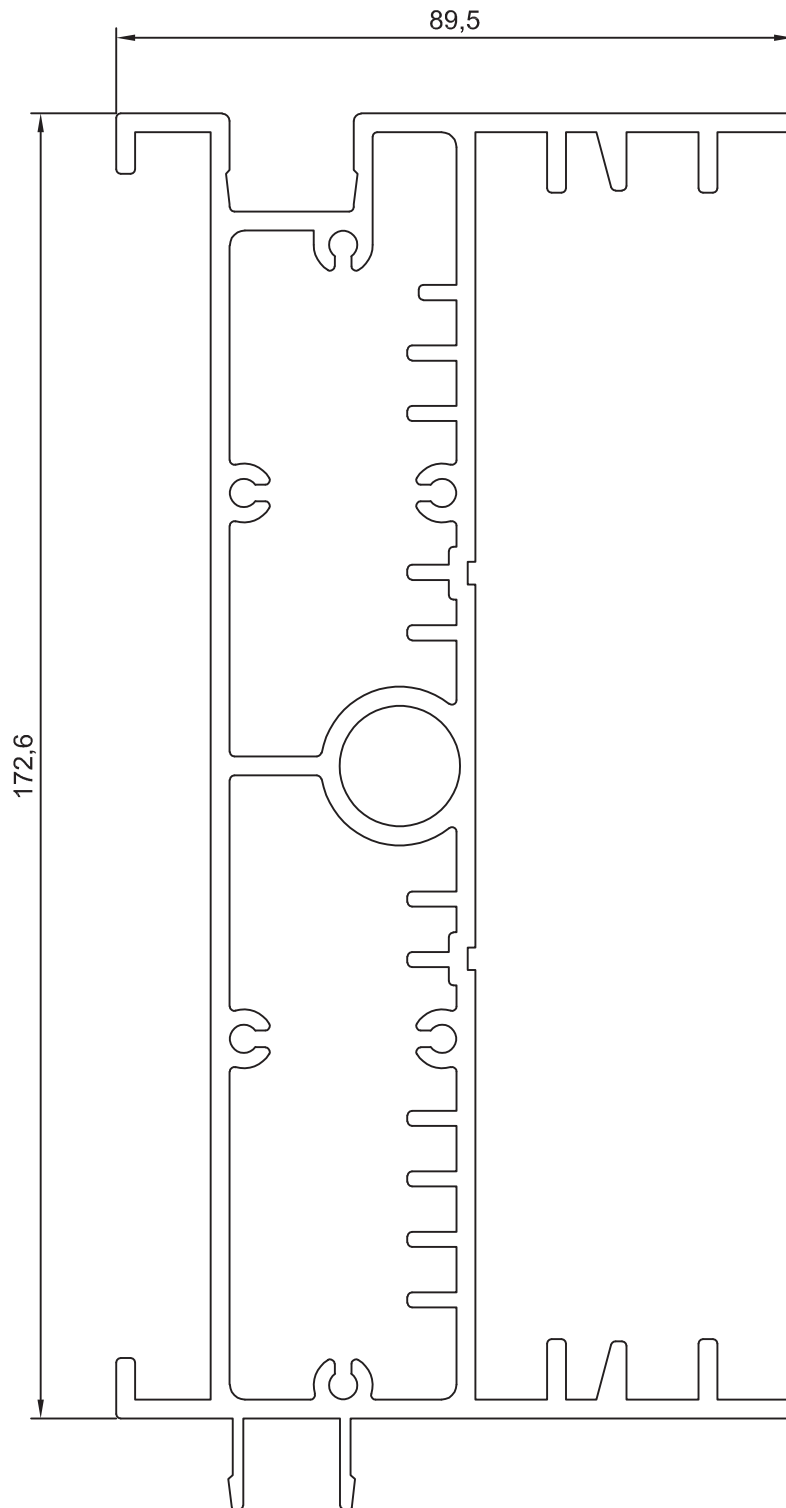


**L-500029**  
Perímetro 1140,0 mm

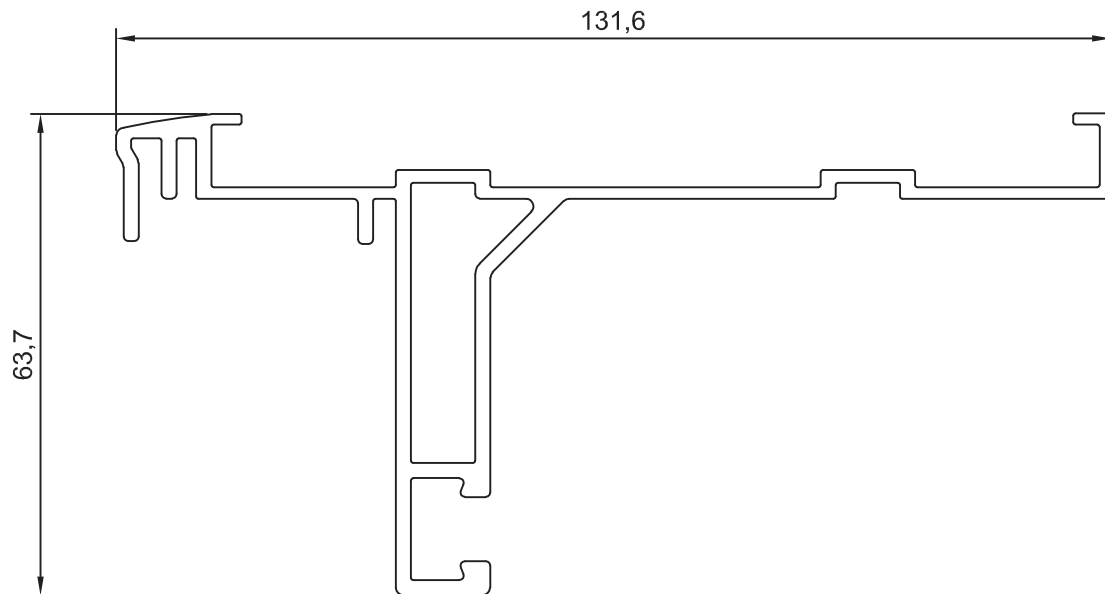


**L-500157**

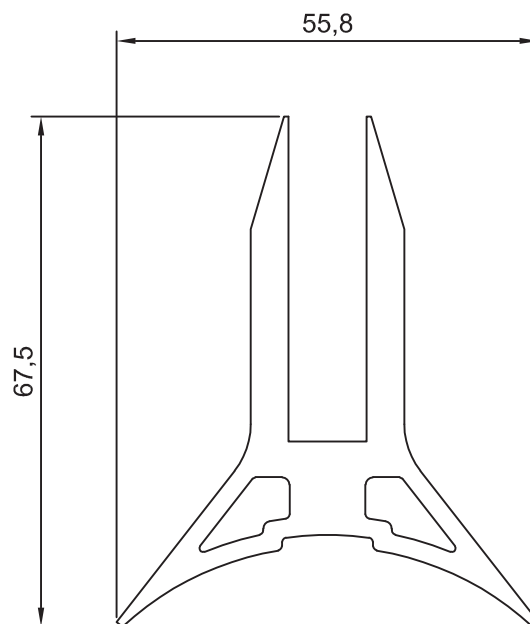
Perímetro 1558,0 mm



**L-500402**  
Perímetro 611,0 mm

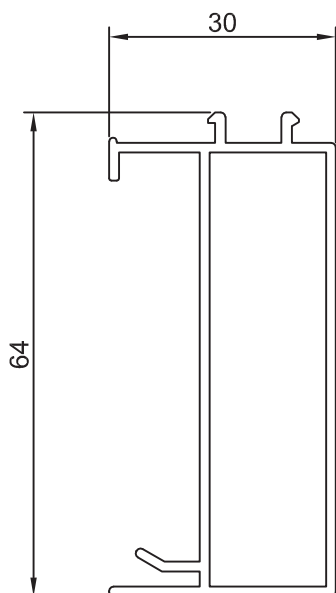


**L-500414**  
Perímetro 381,0 mm



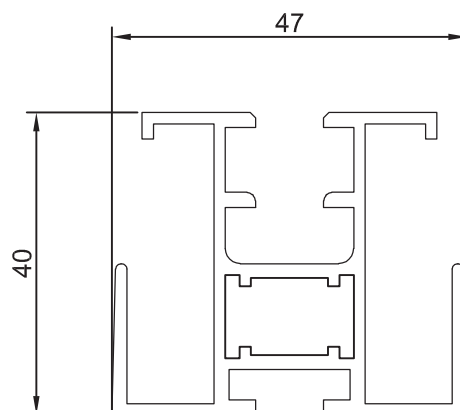
**L-500494**

Perímetro 393,0 mm



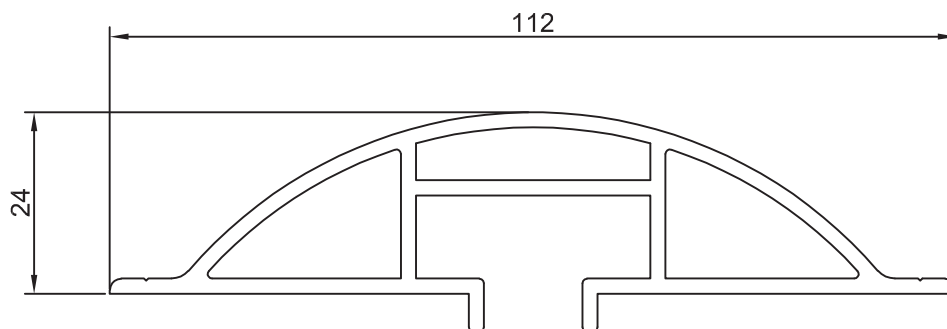
**L-500571**

Perímetro 454,0 mm



**L-500738**

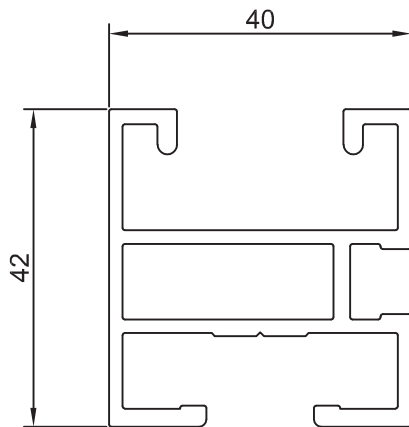
Perímetro 541,0 mm





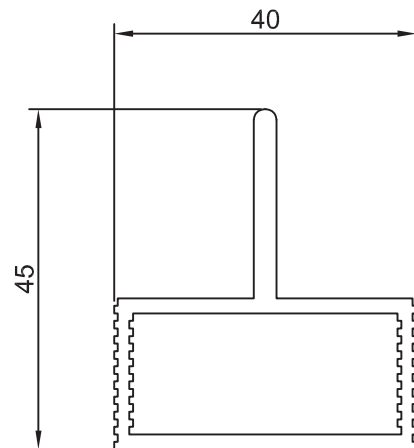
**L-500766**

Perímetro 401,0 mm



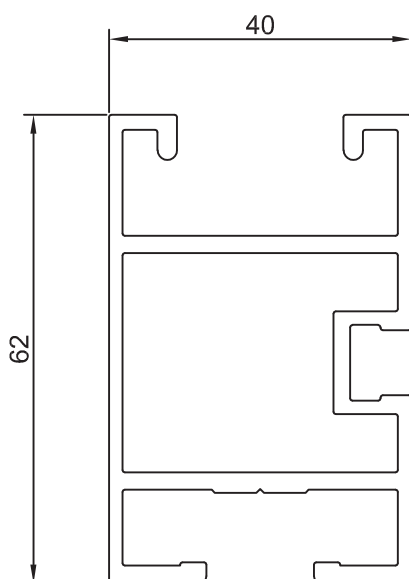
**L-500767**

Perímetro 305,0 mm



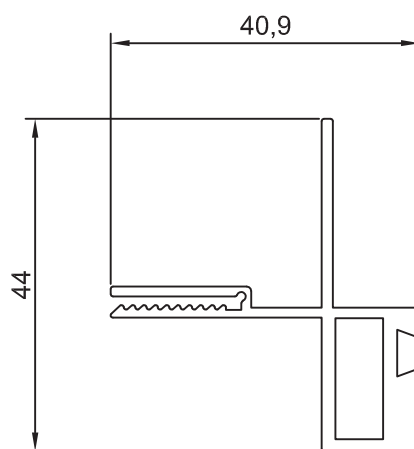
**L-500768**

Perímetro 512,0 mm

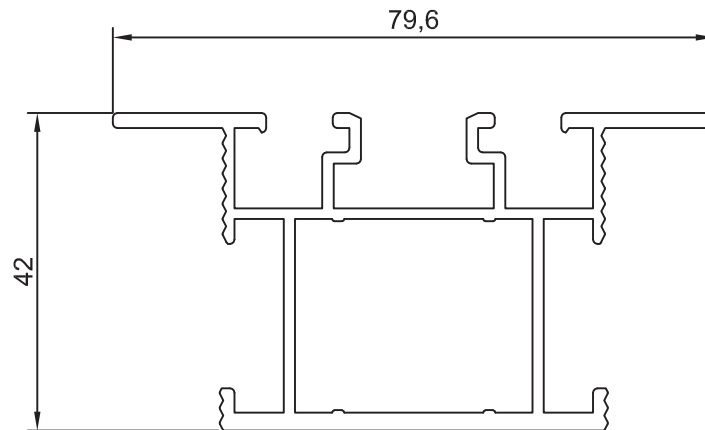


**L-500769**

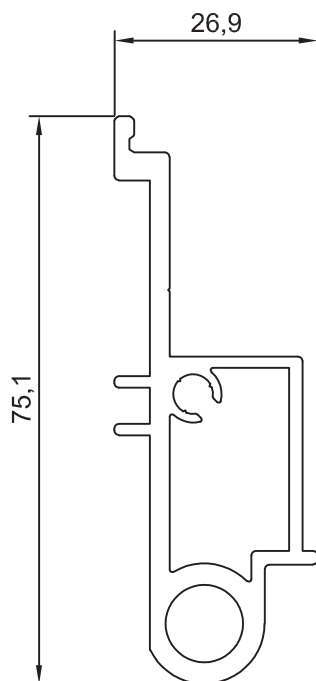
Perímetro 270,0 mm



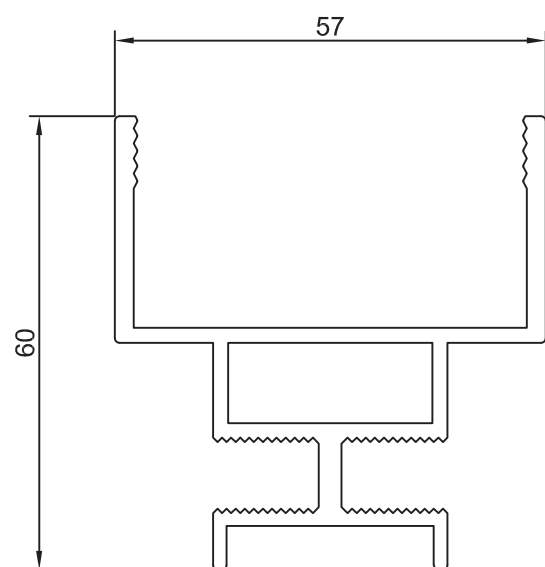
**L-500790**  
Perímetro 533,0 mm



**L-500791**  
Perímetro 350,0 mm

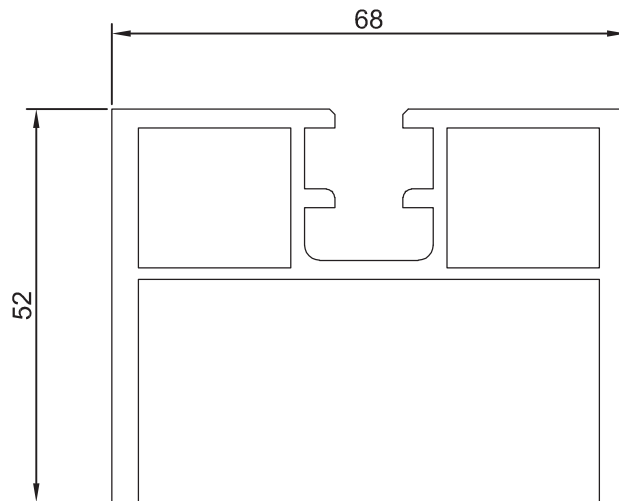


**L-500792**  
Perímetro 455,0 mm



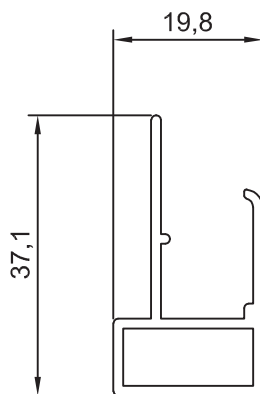
**L-500818**

Perímetro 524,0 mm



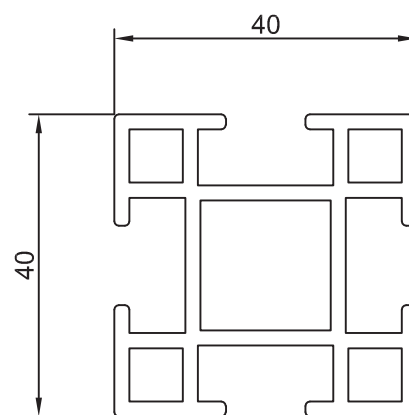
**L-500823**

Perímetro 199,0 mm

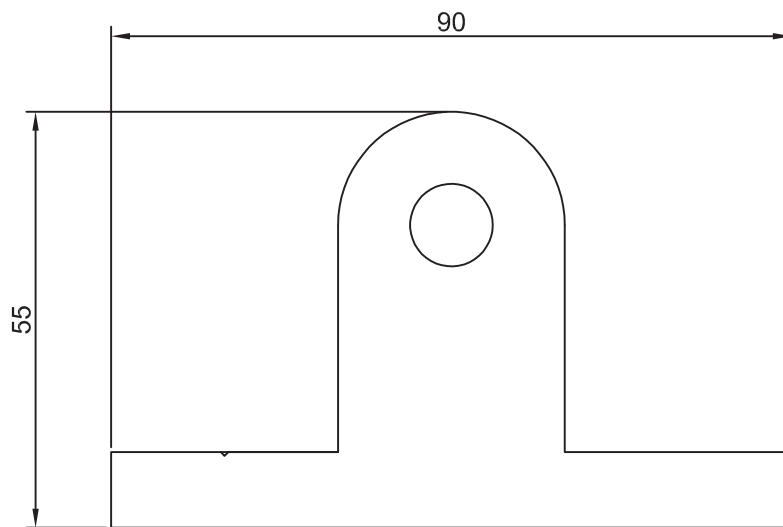


**L-500977**

Perímetro 476,0 mm



**L-500978**  
Perímetro 313,0 mm



## DELEGACIONES

### ANDALUCÍA

#### • ALMERÍA

Polígono San Rafael. C/ San Rafael, 12  
04230 Huércal de Almería (Almería)  
T. 950 140 611  
almeria@grupolaminex.com

#### • CÁDIZ

Pol. Ind. Las Salinas de S. José. C/ Manantial, 14  
11500 El Puerto de Santa María (Cádiz)  
T. 956 860 842  
cadiz@grupolaminex.com

#### • CAMPO DE GIBRALTAR

Pol. Ind. La Menacha  
Ed. Ind. Almanzor, Naves 3 y 4  
11205 Algeciras  
T. 956 589 572  
algeciras@grupolaminex.com

#### • CÓRDOBA

T. 957 280 101  
cordoba@grupolaminex.com

#### • GRANADA

Pol. Ind. La Paz. Cmno. de la Torrecilla s/n  
18200 Maracena (Granada)  
T. 958 411 143  
granada@grupolaminex.com

#### • JAÉN

Polígono Llanos del Valle  
Ctra. de Granada, km. 337 - 23009 Jaén  
T. 953 239 288  
jaen@grupolaminex.com

#### • MÁLAGA

Pol. Ind. Santa Teresa  
C/ Caleta de Vélez, 23 y 25  
29006 Málaga  
T. 952 243 432  
malaga@grupolaminex.com

#### • SEVILLA

Ctra. Sevilla-Málaga, Km 8  
41500 Alcalá de Guadaira (Sevilla)  
T. 955 631 966  
sevilla@grupolaminex.com

### ISLAS BALEARES

#### • MALLORCA Y MENORCA

Pol. Ind. Son Rossinyol  
C/ Gremi Cirurgians i Barbers, 21  
07009 Palma de Mallorca (I. Baleares)  
T. 971 430 259  
balears@grupolaminex.com

### CENTRAL

Pol. Ind. La Paz.  
Cmno. de la Torrecilla, s/n  
18200 Maracena (Granada)  
T. 958 420 570  
info@grupolaminex.com

### DPTO. TÉCNICO

dtecnico@grupolaminex.com