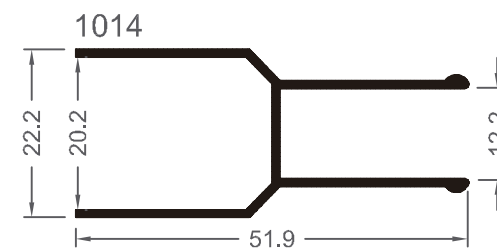
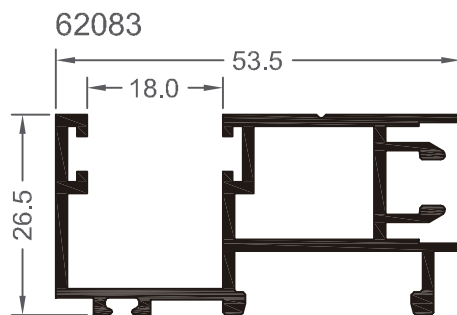
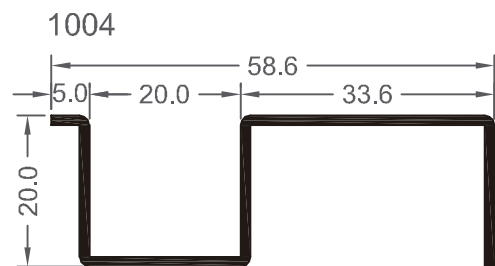
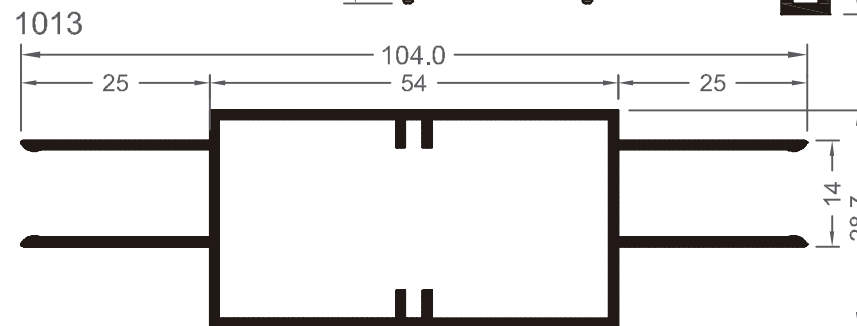
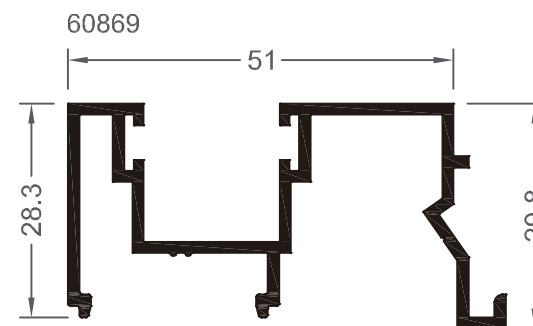
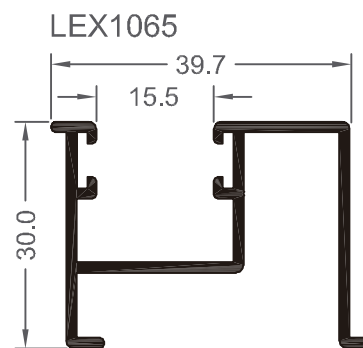
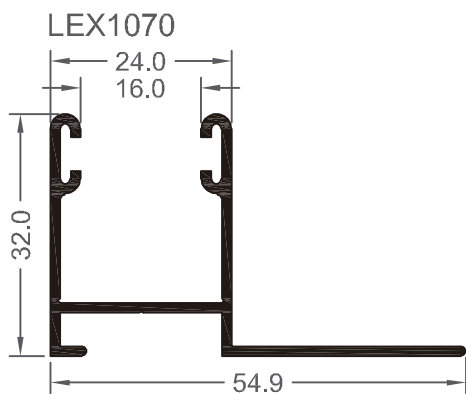
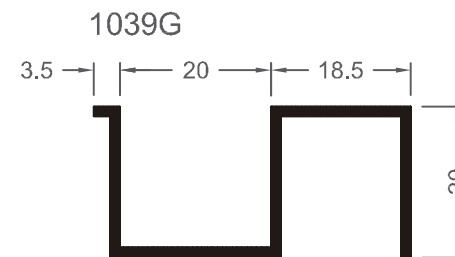
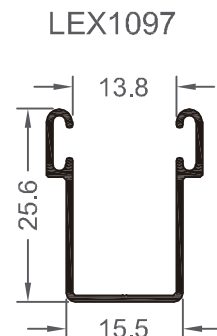
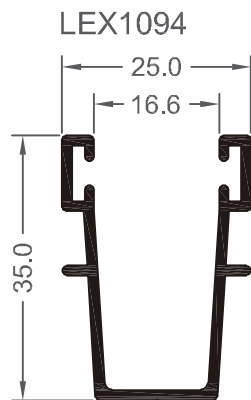
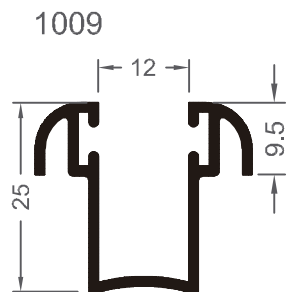
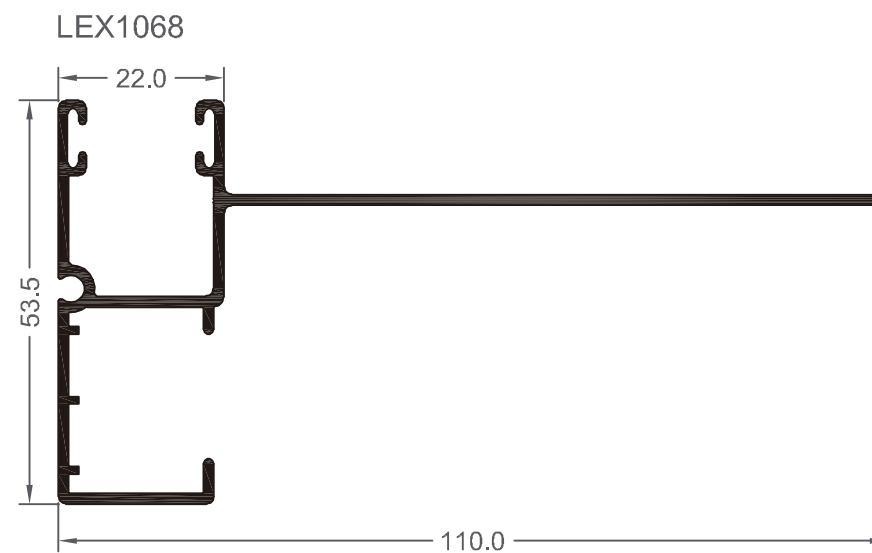
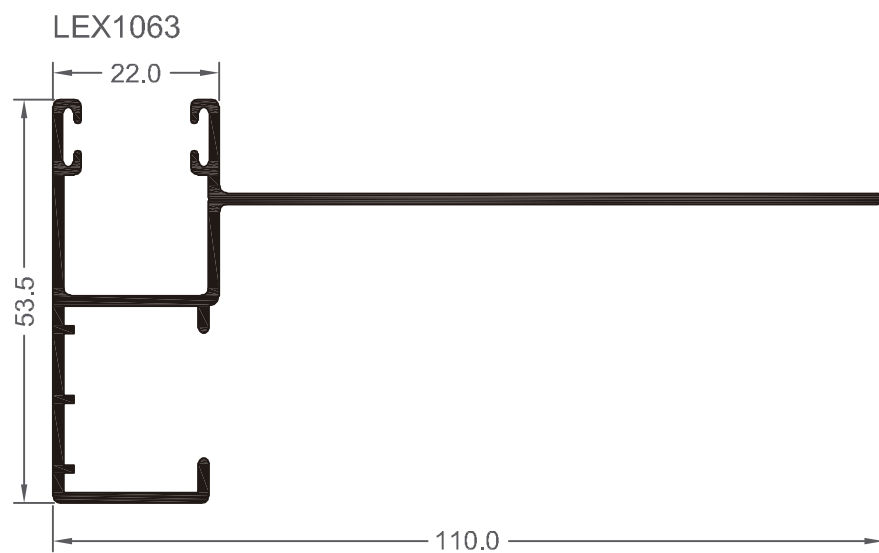
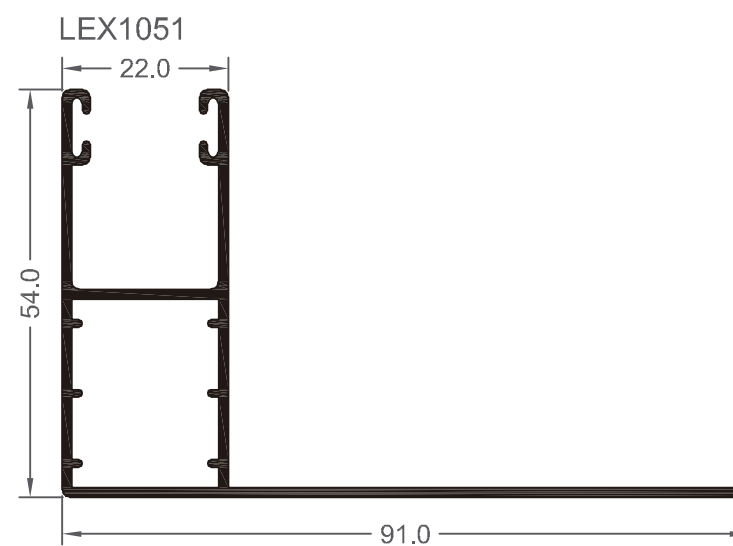
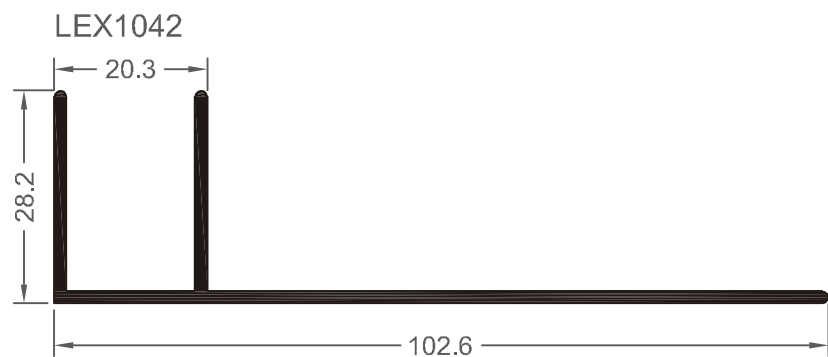


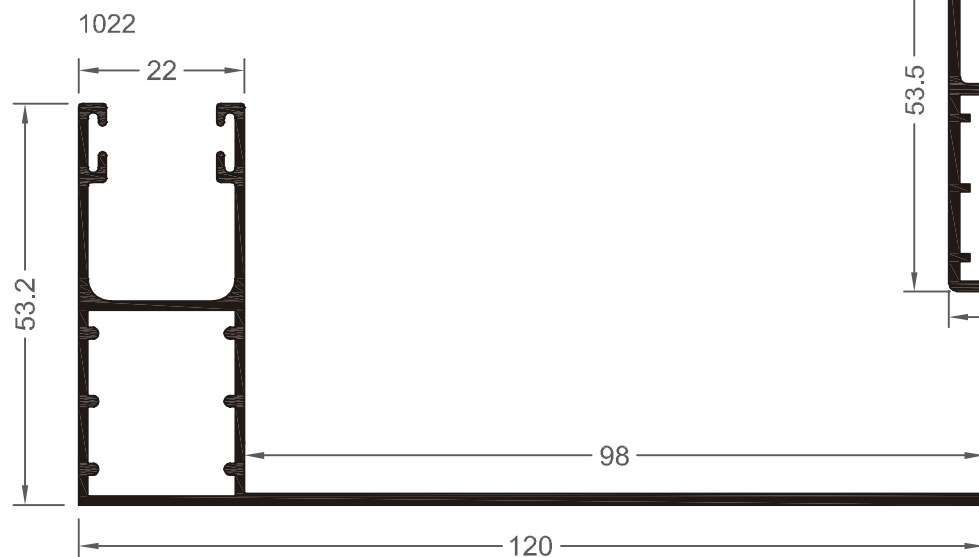
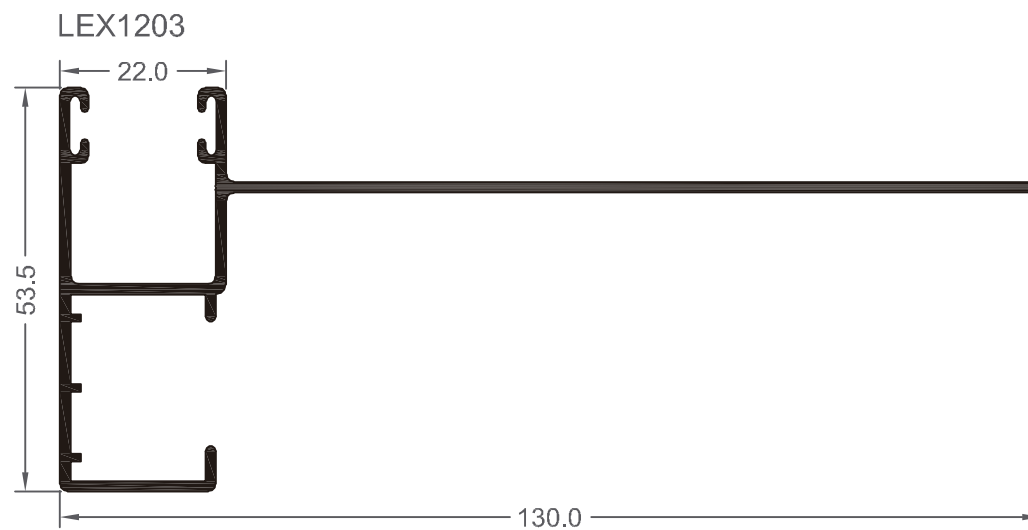
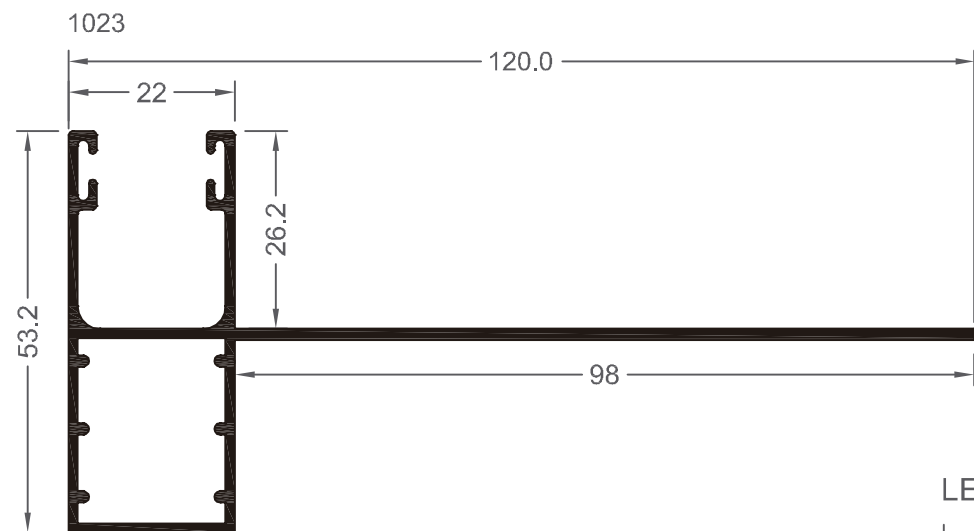


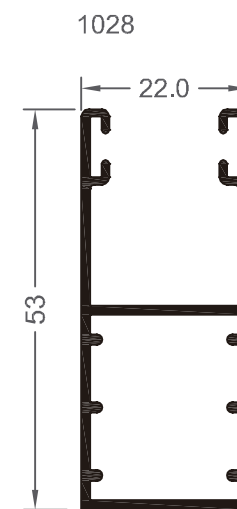
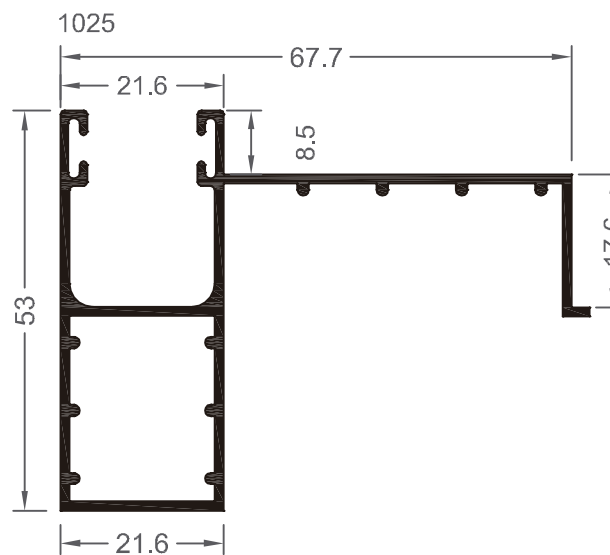
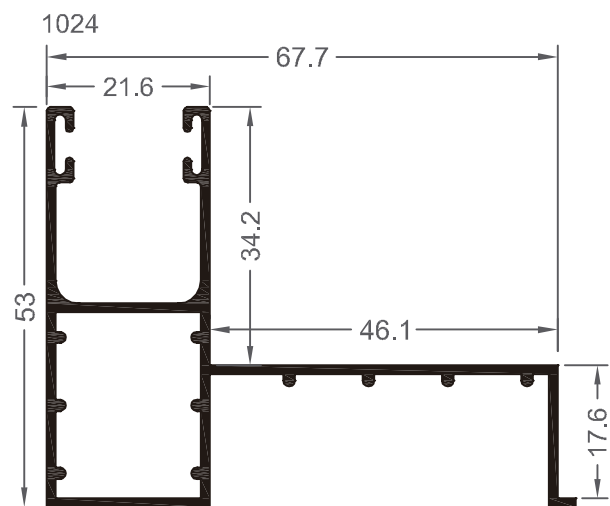
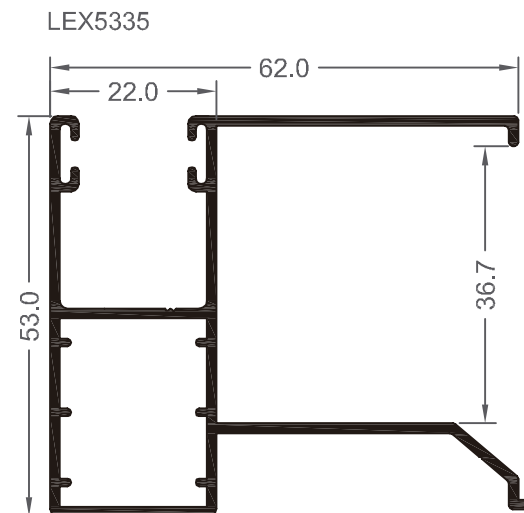
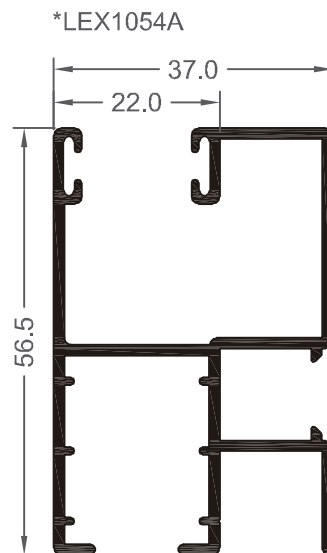
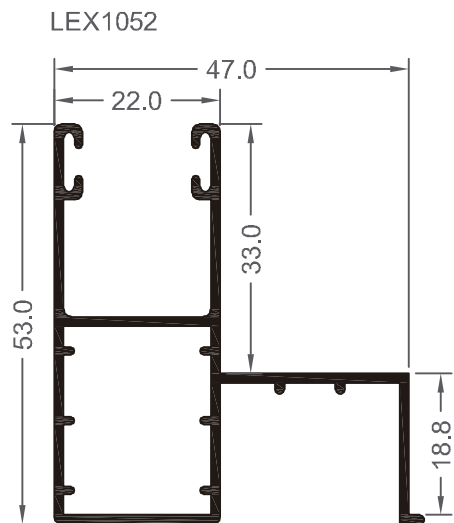
GUÍAS

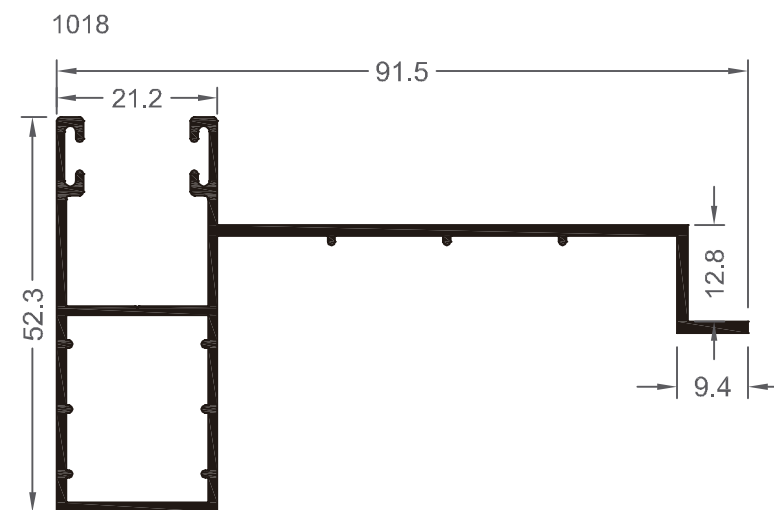
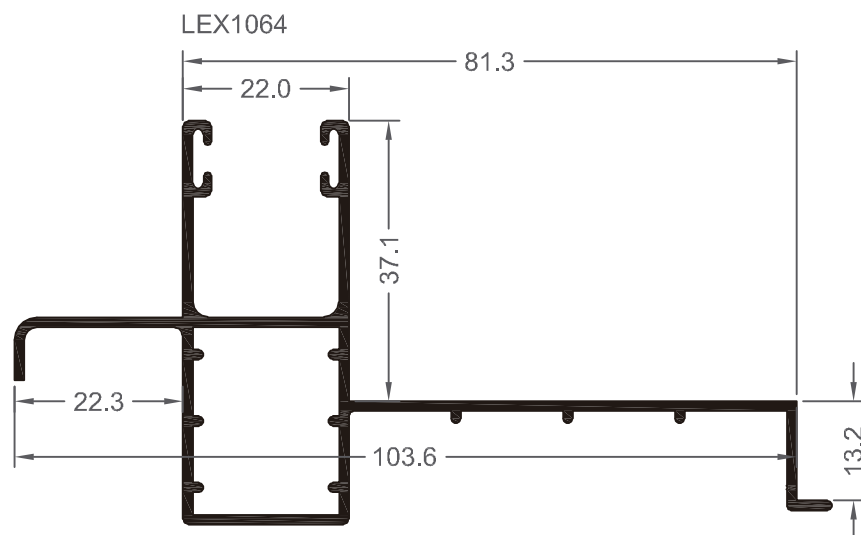
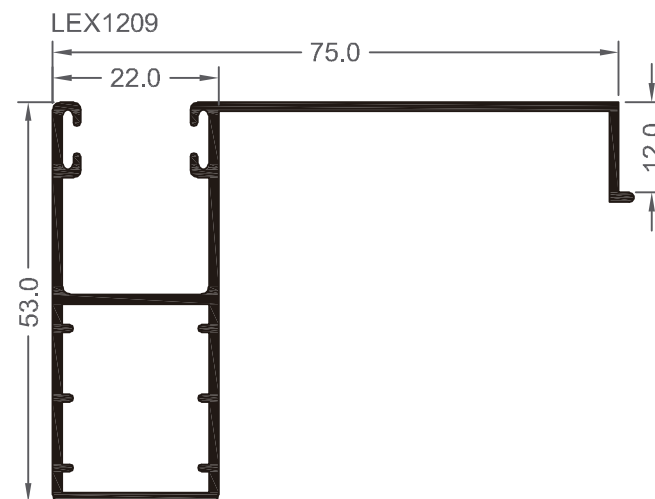
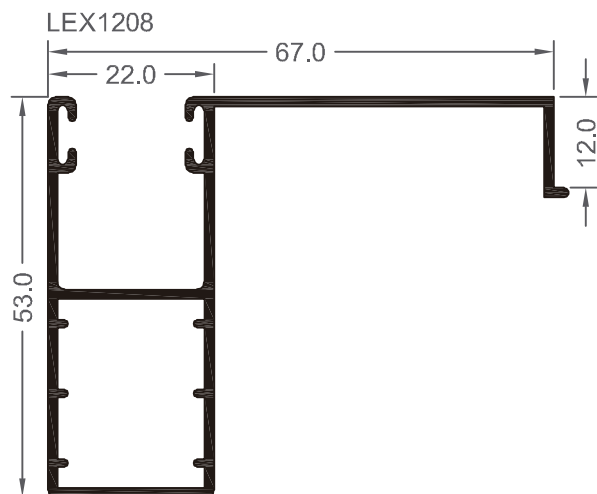
GUÍAS DE **PERSIANA**



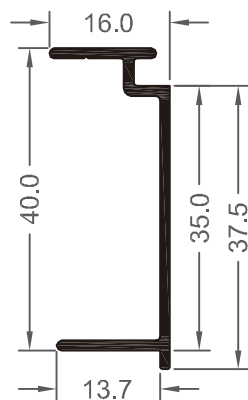




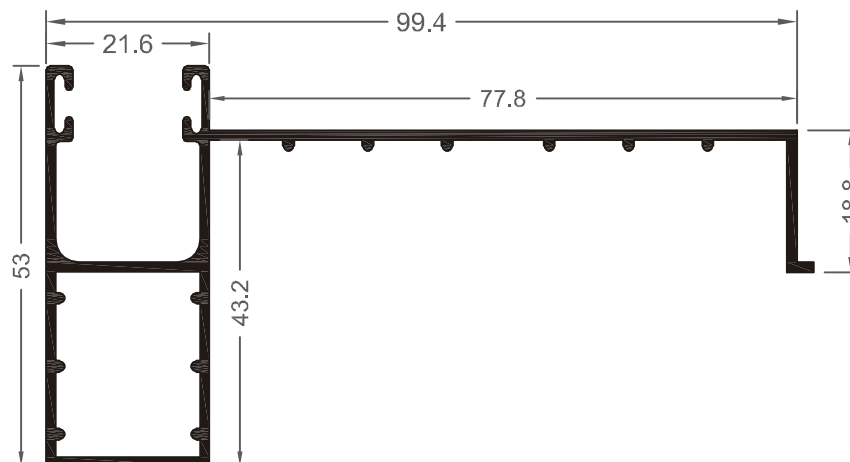




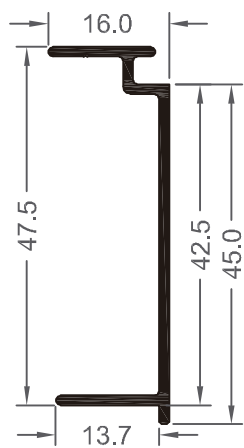
LEX1115



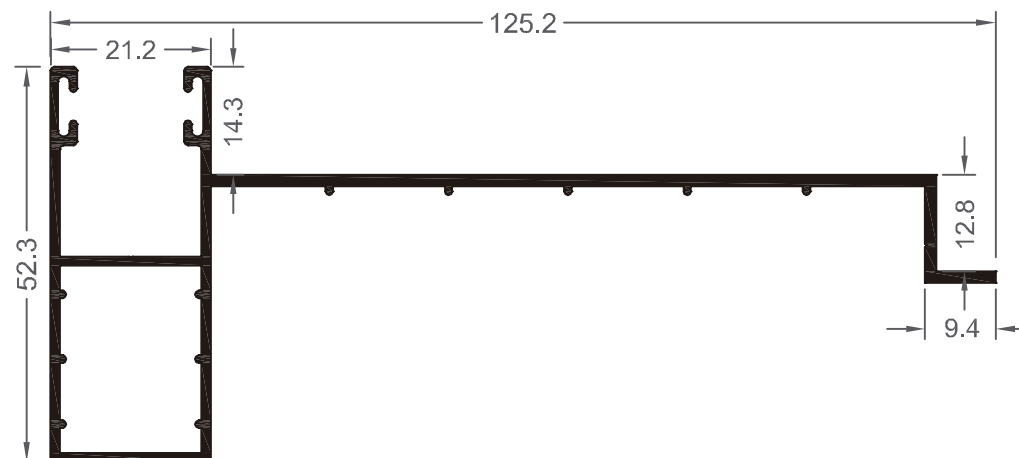
1020

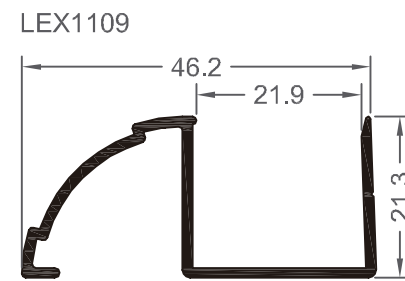
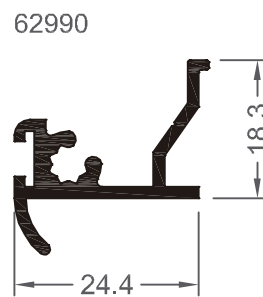
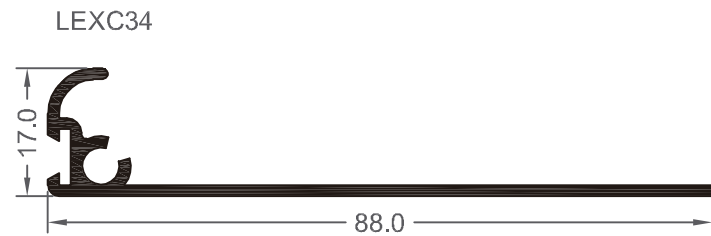
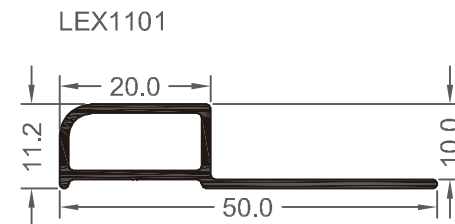
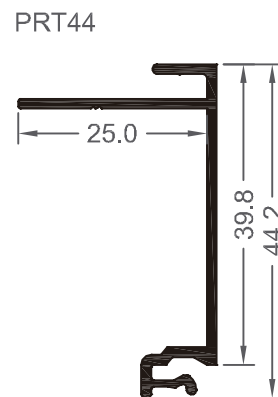
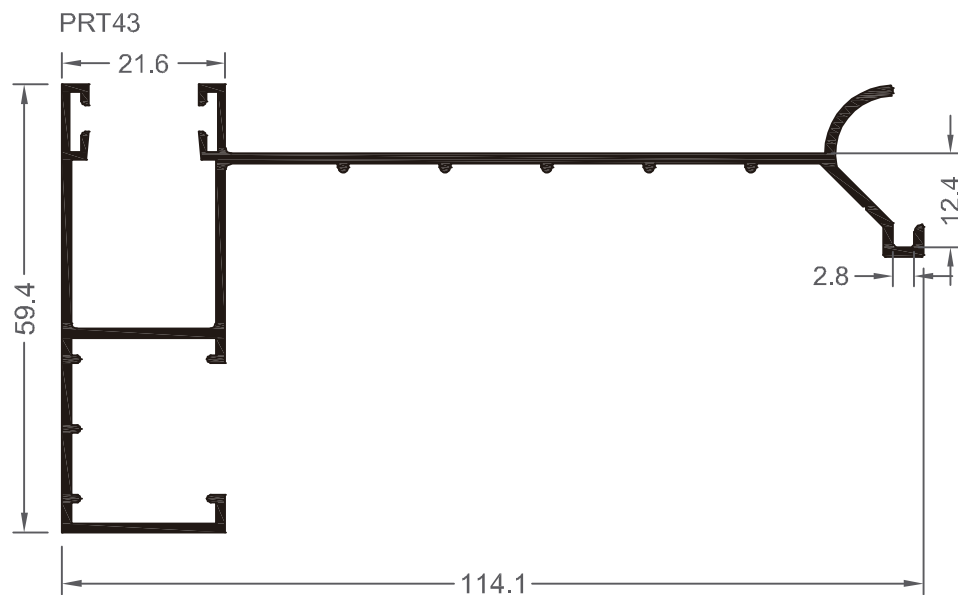


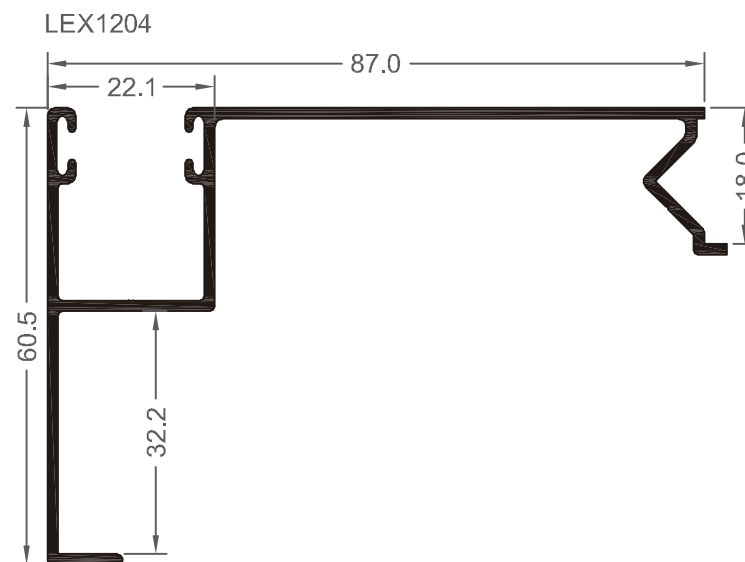
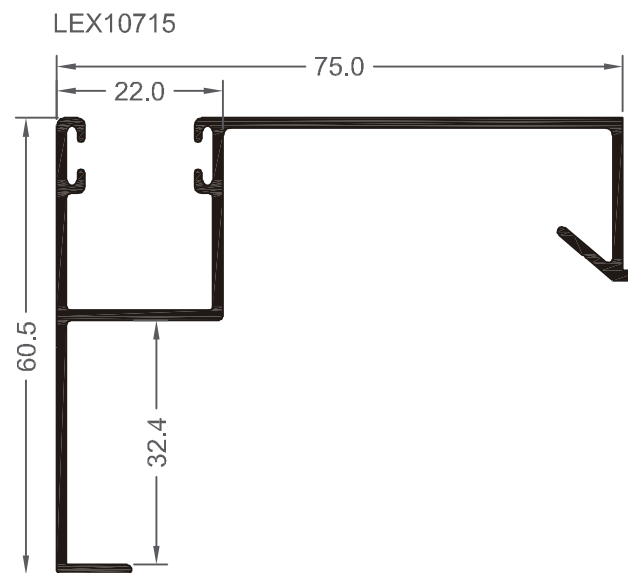
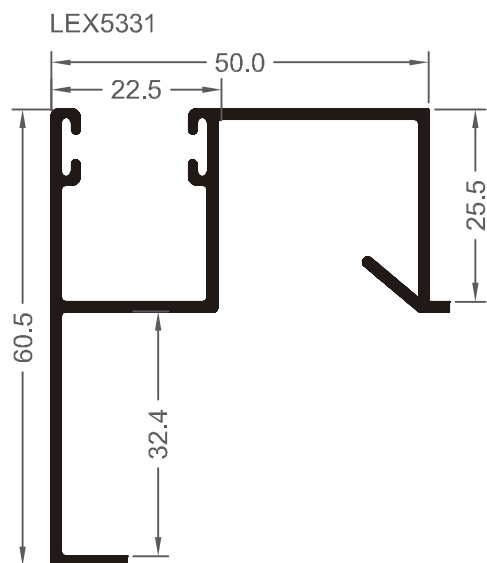
LEX1116

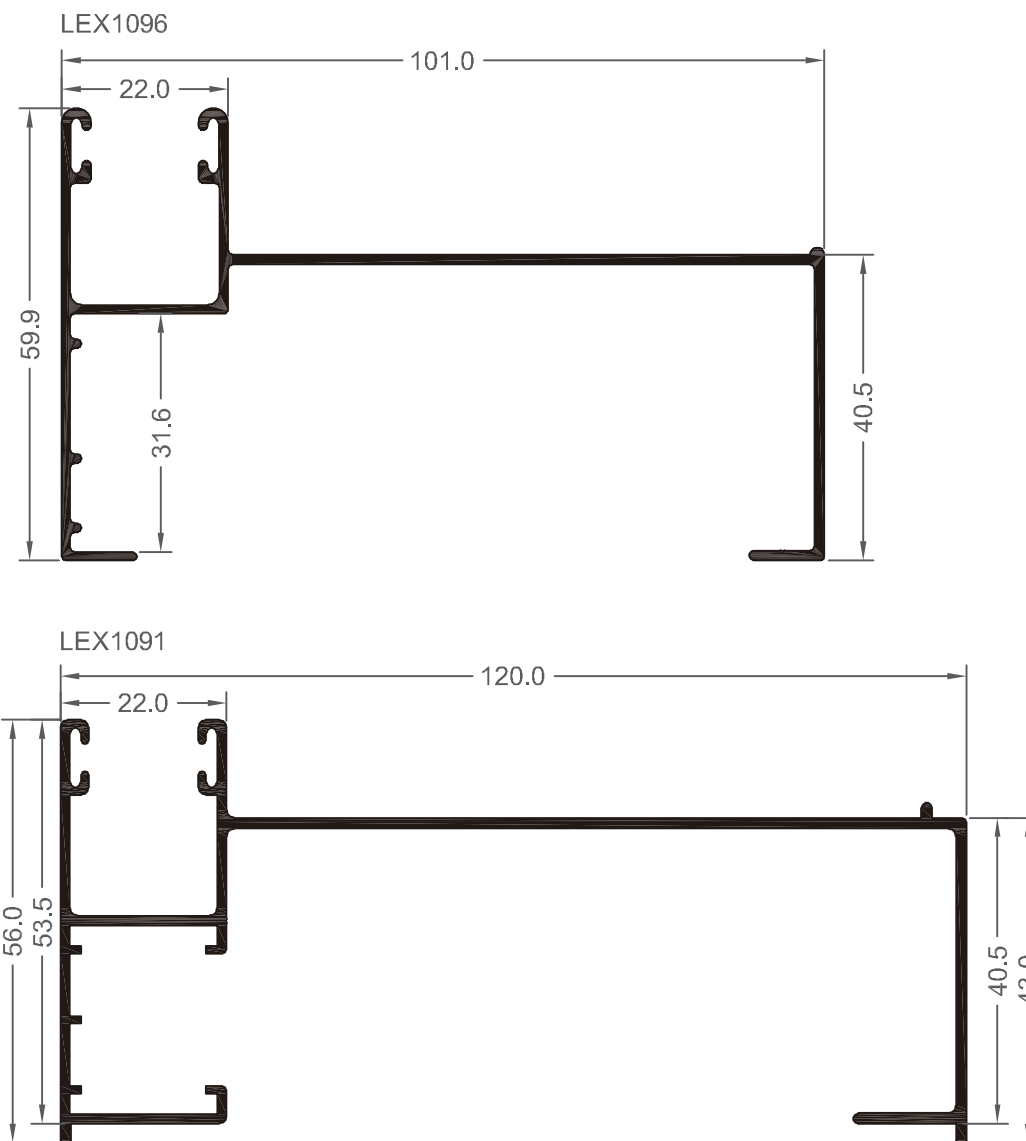


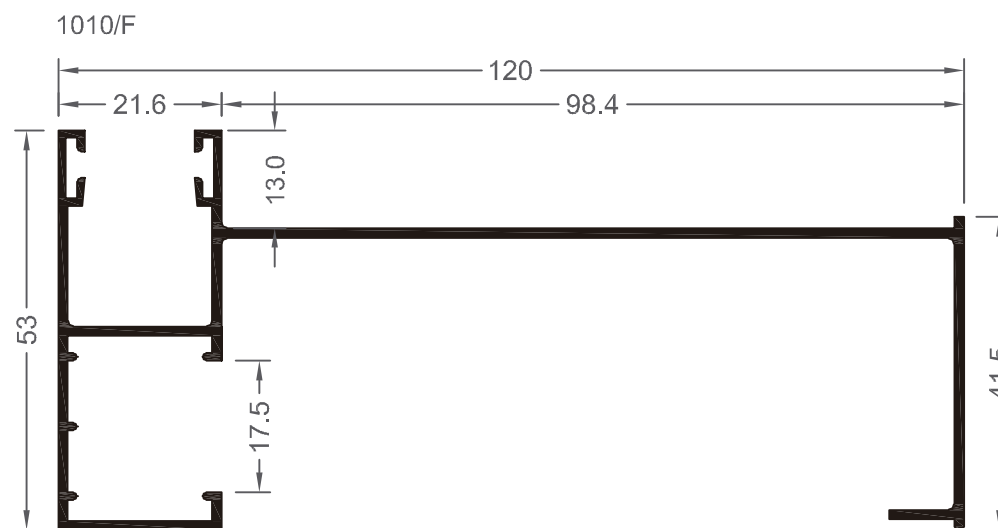
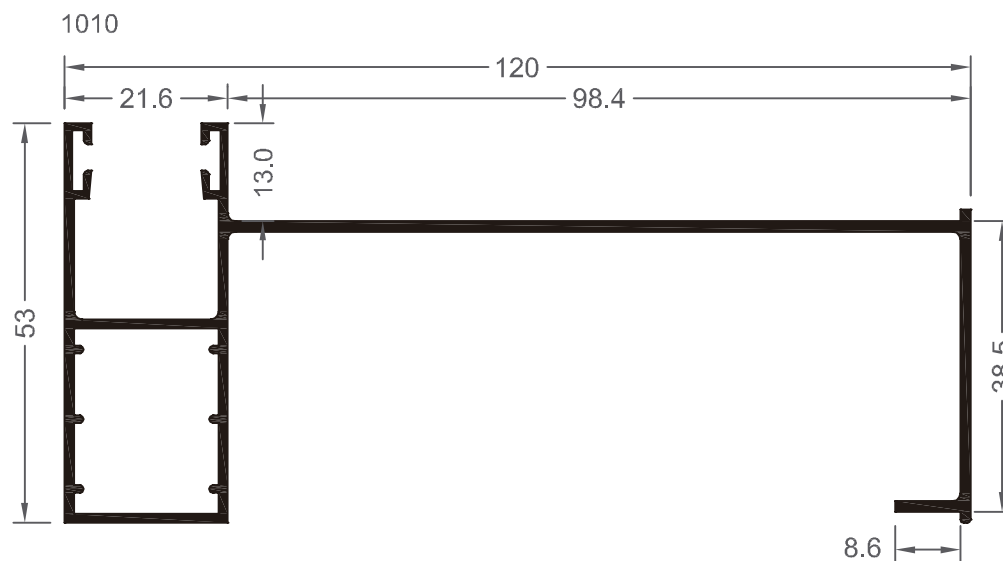
1019

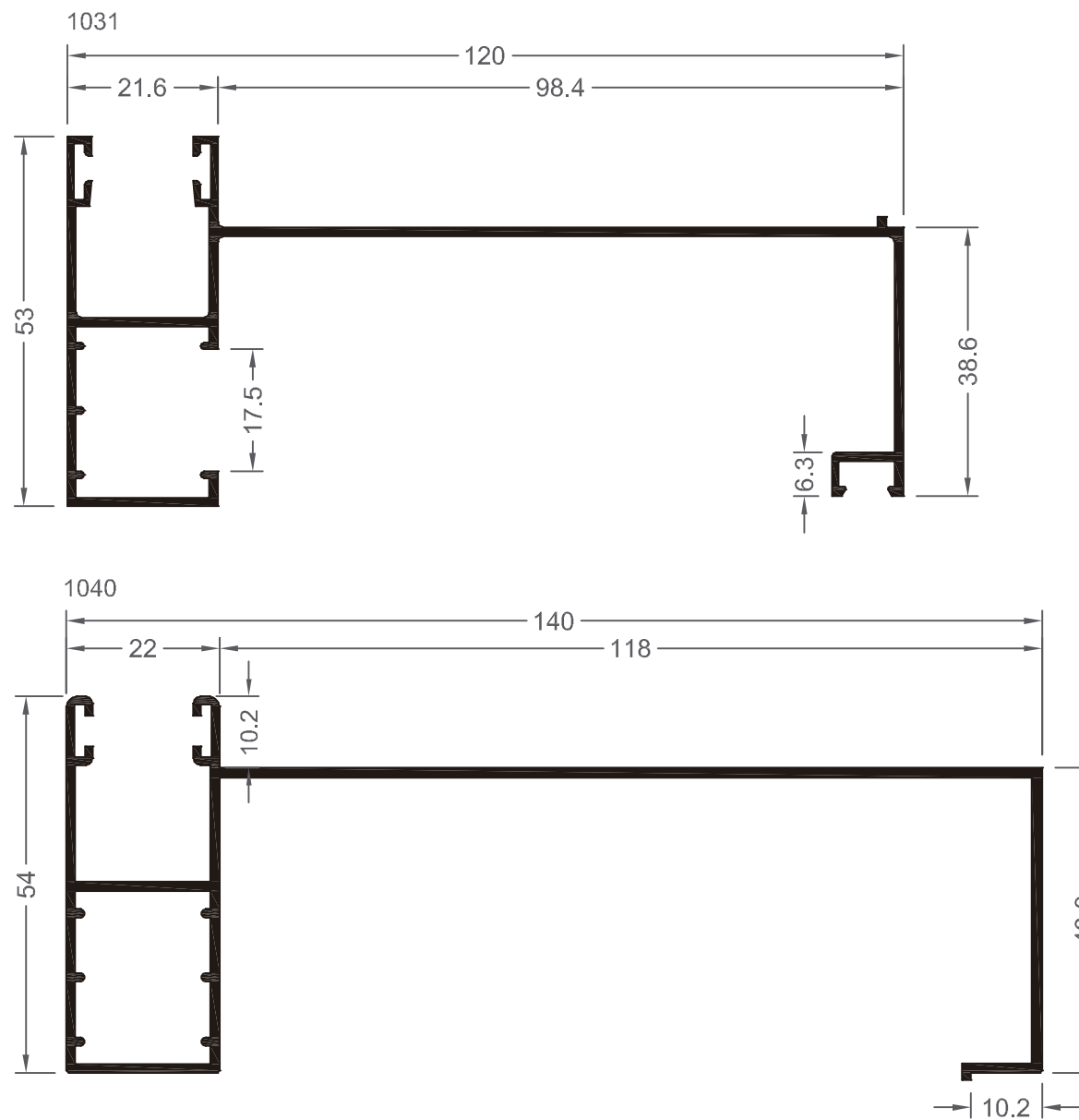


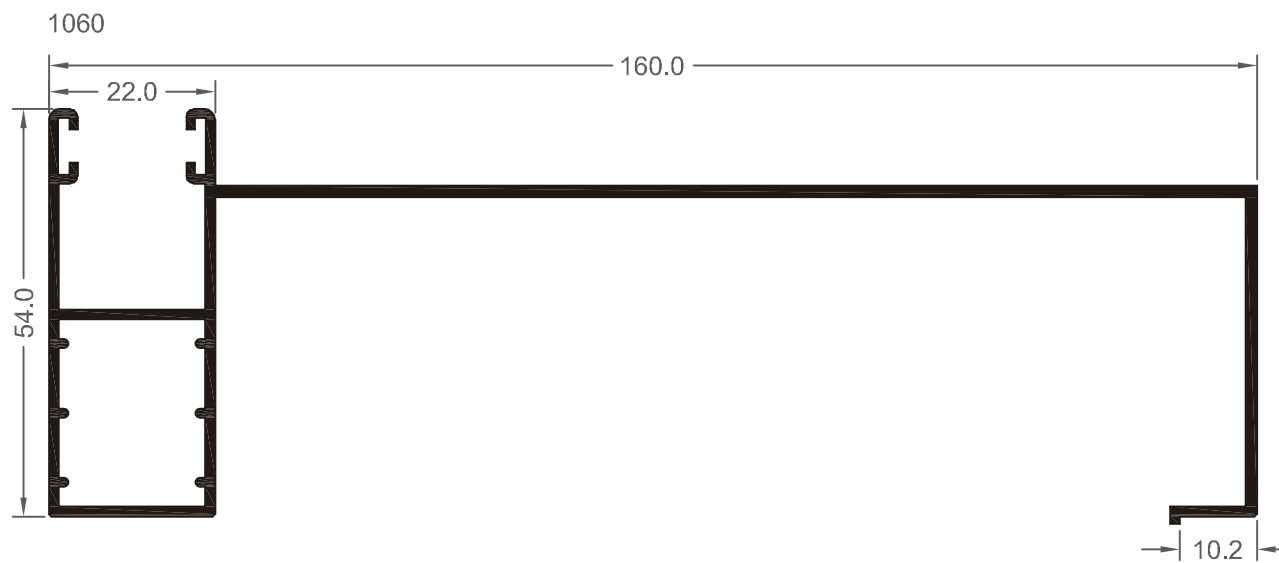
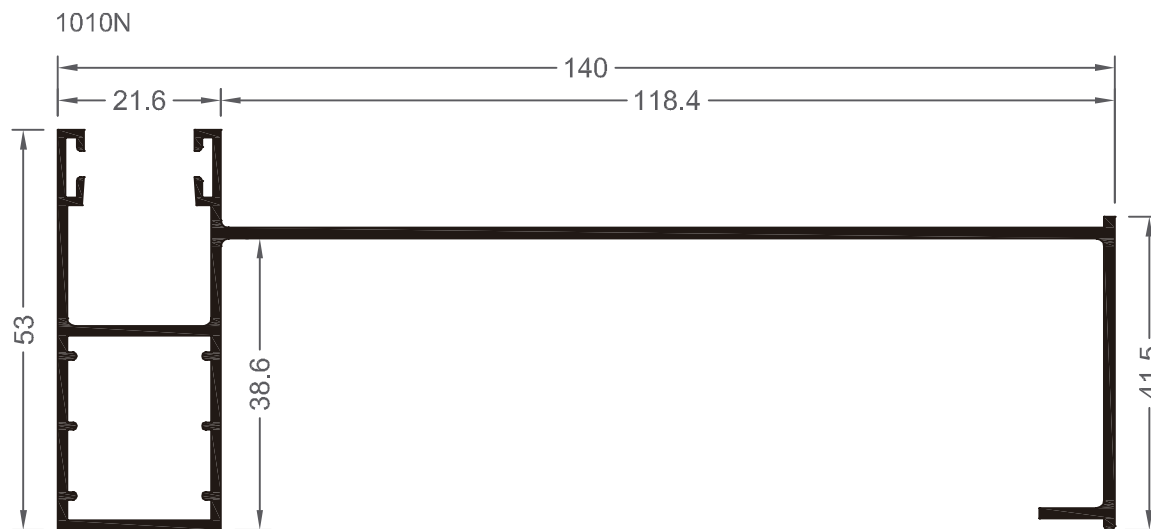


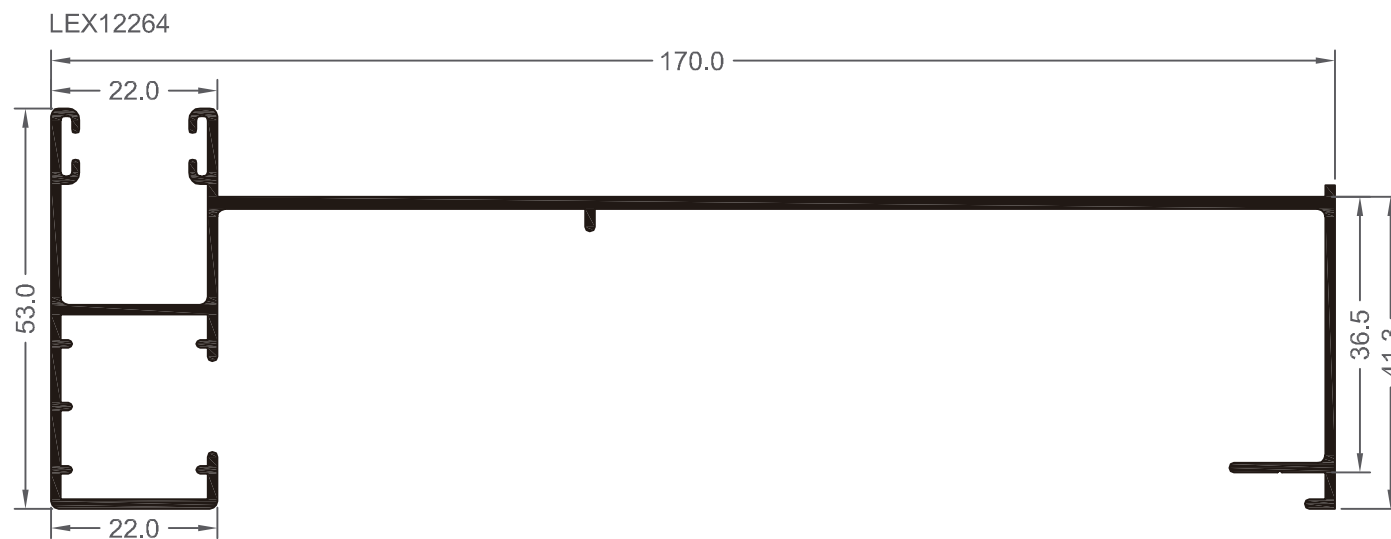
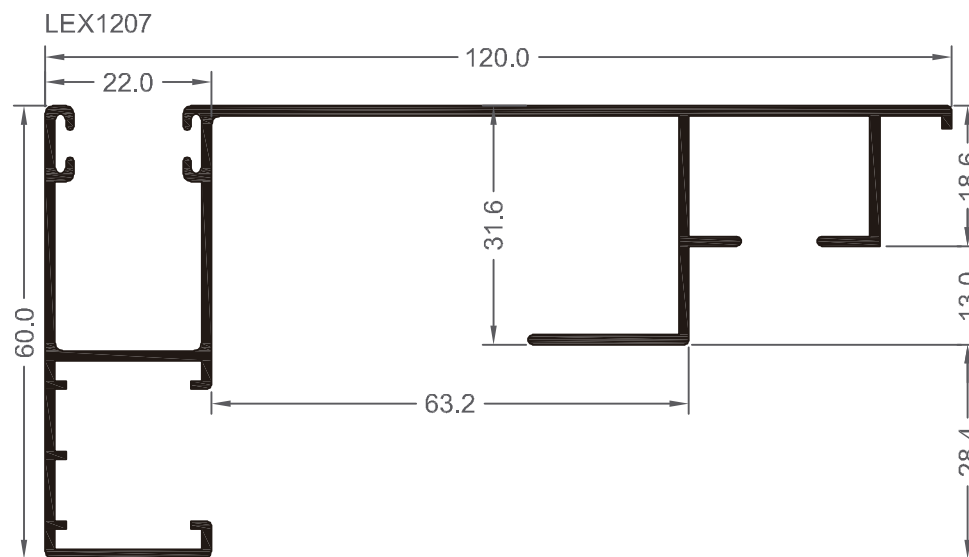


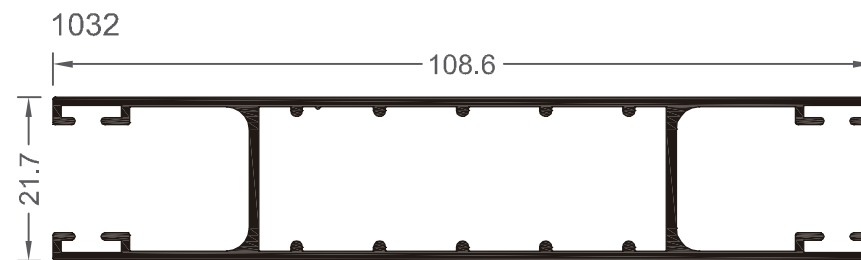
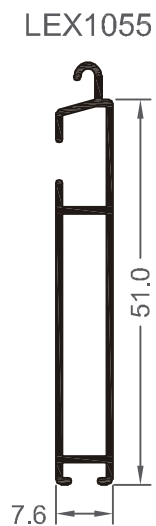
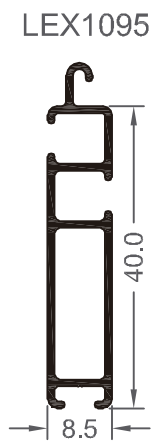
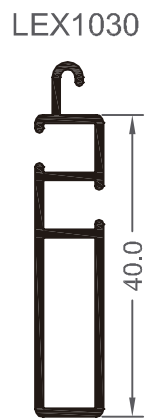
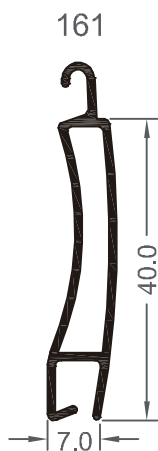
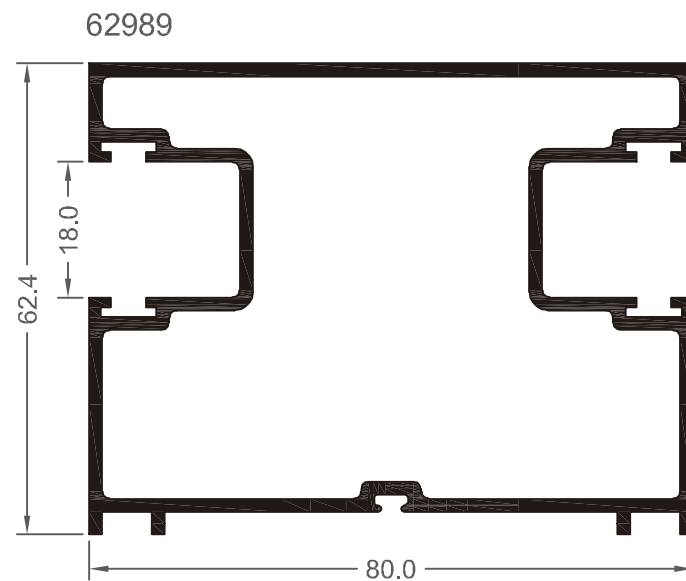
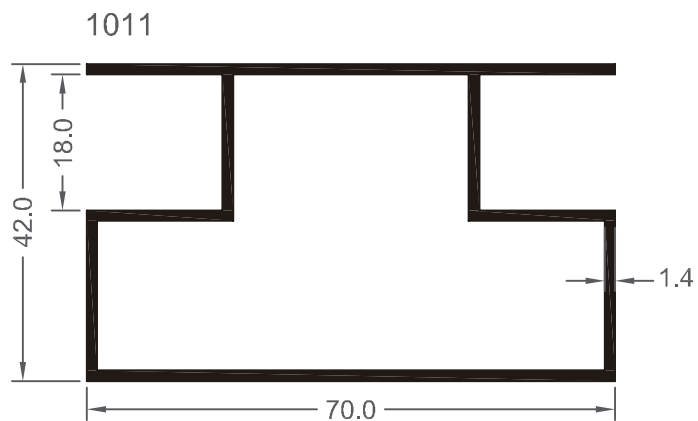


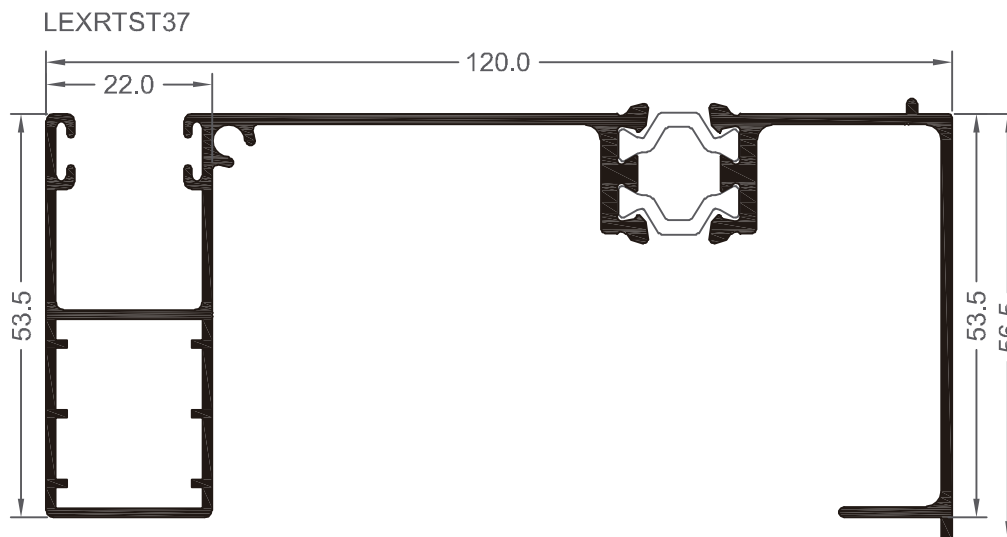
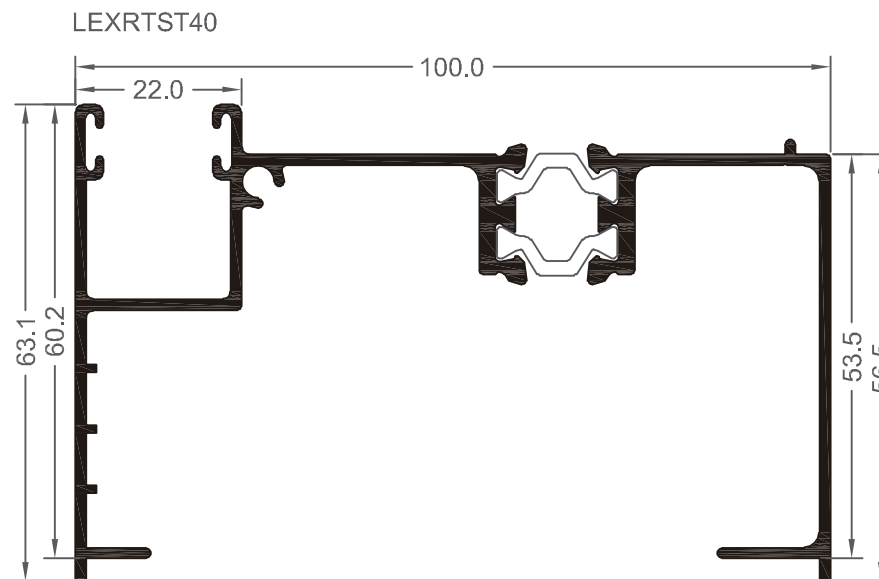
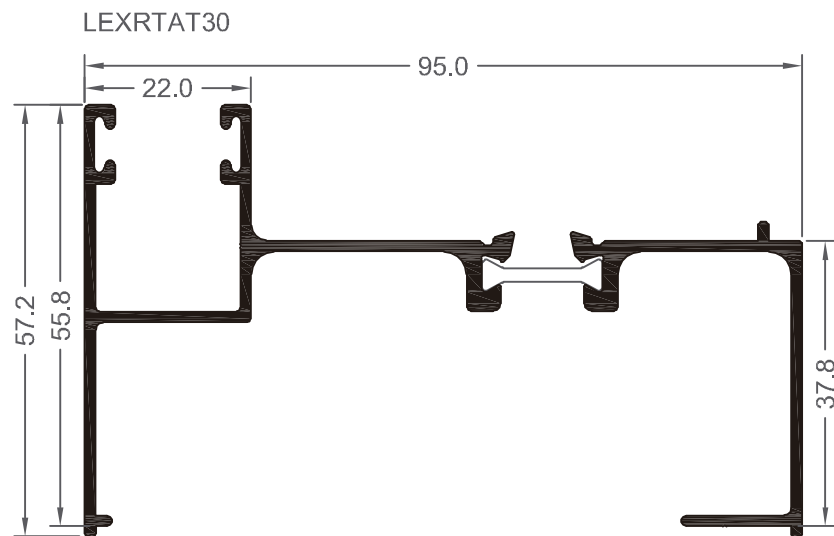


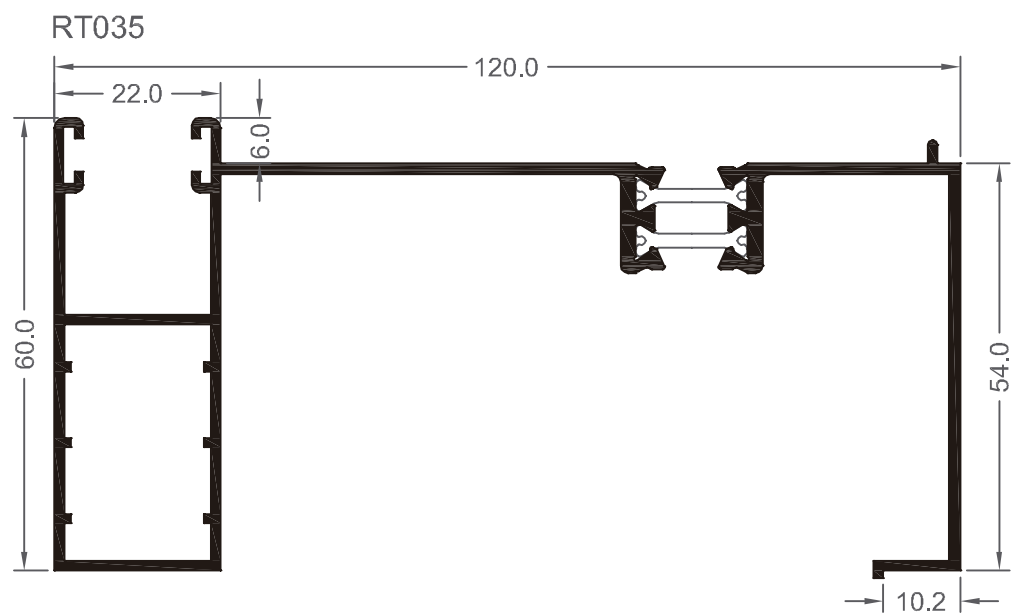
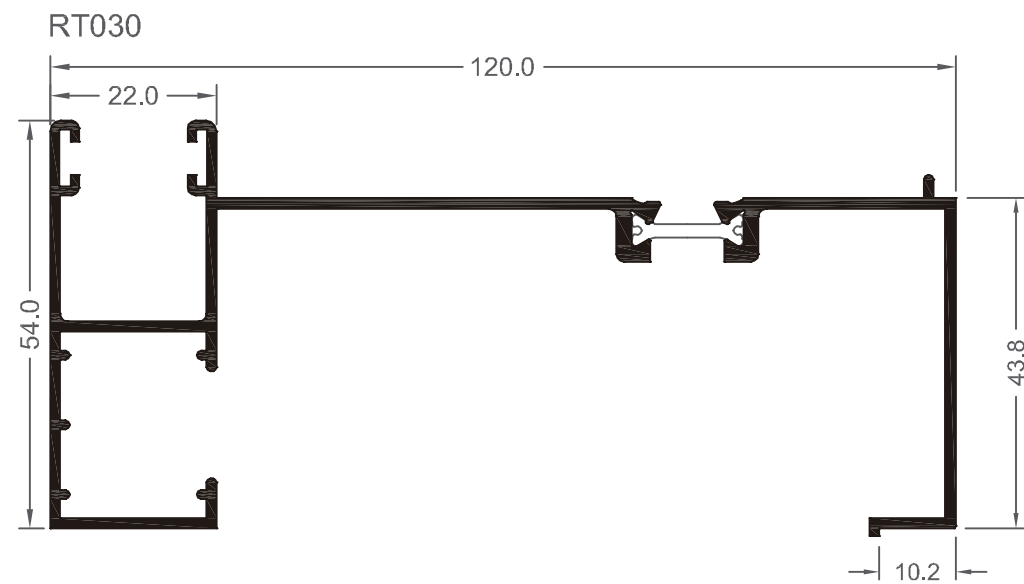


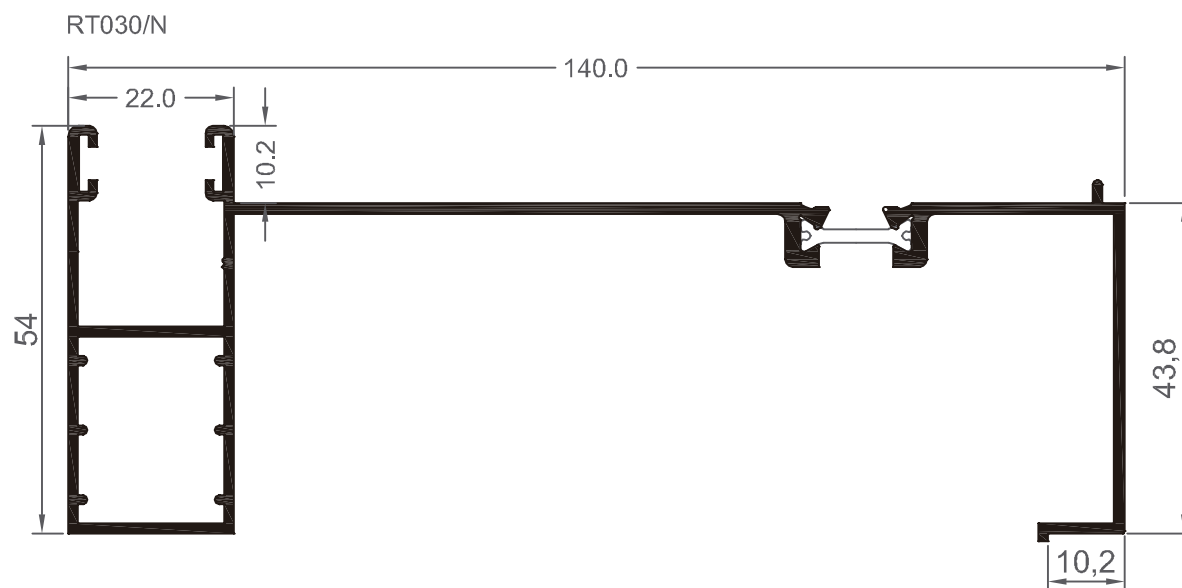
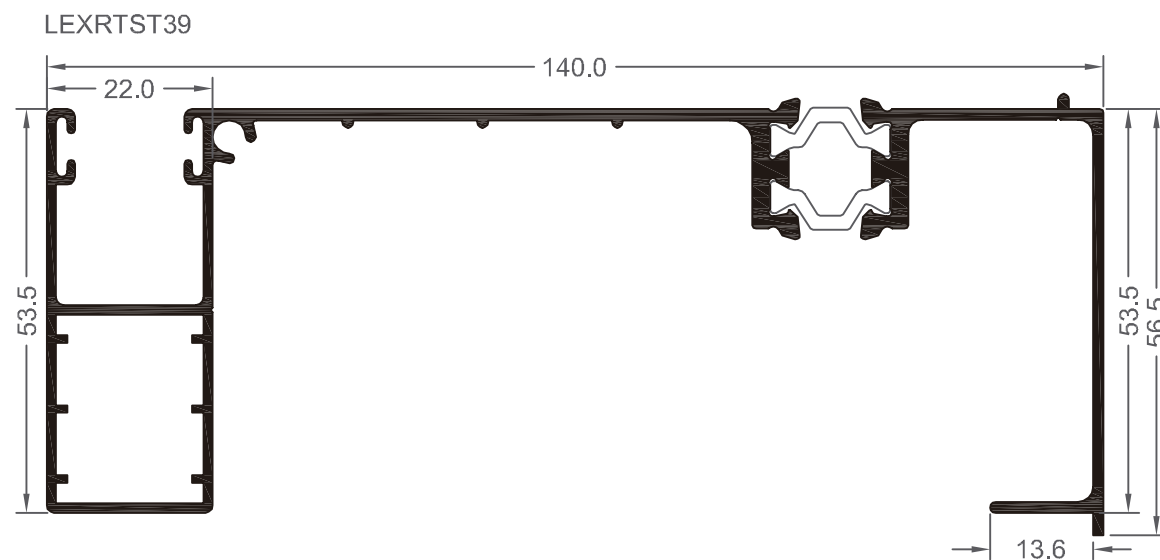


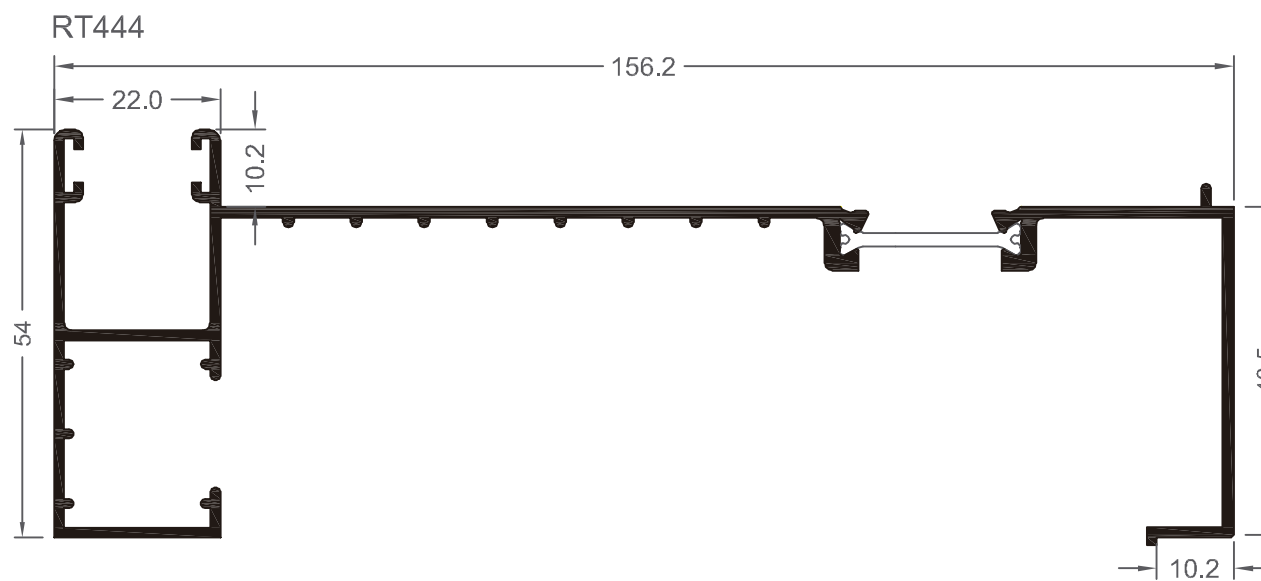
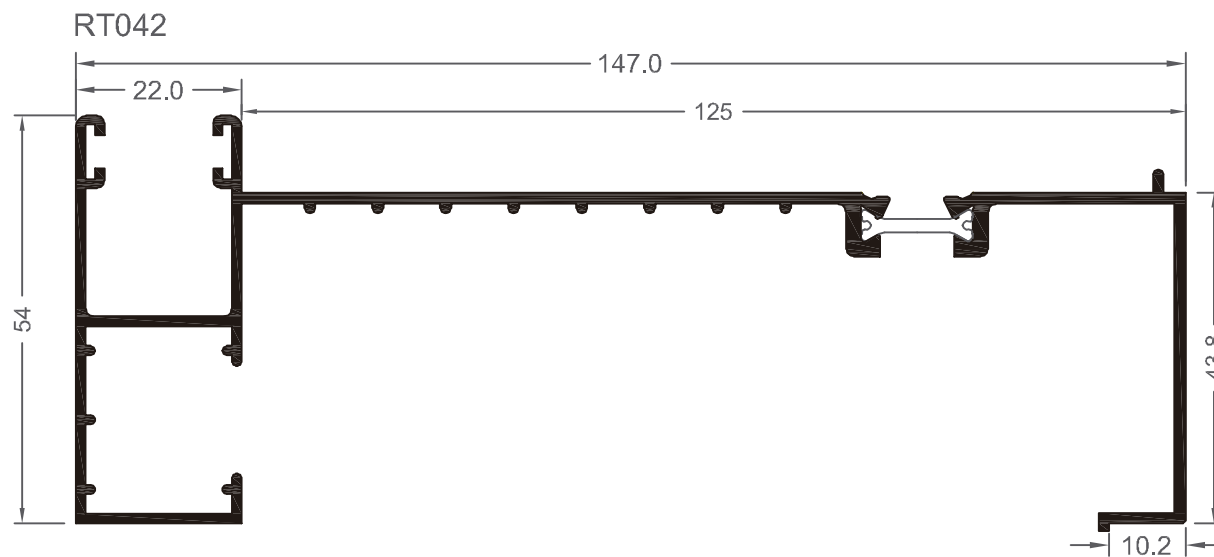








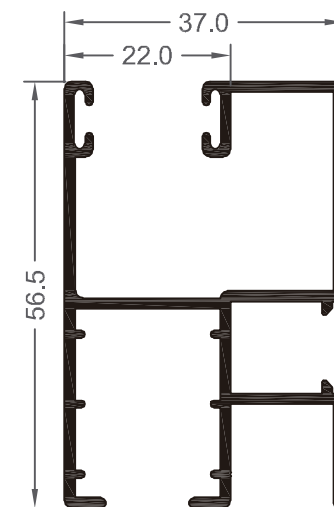




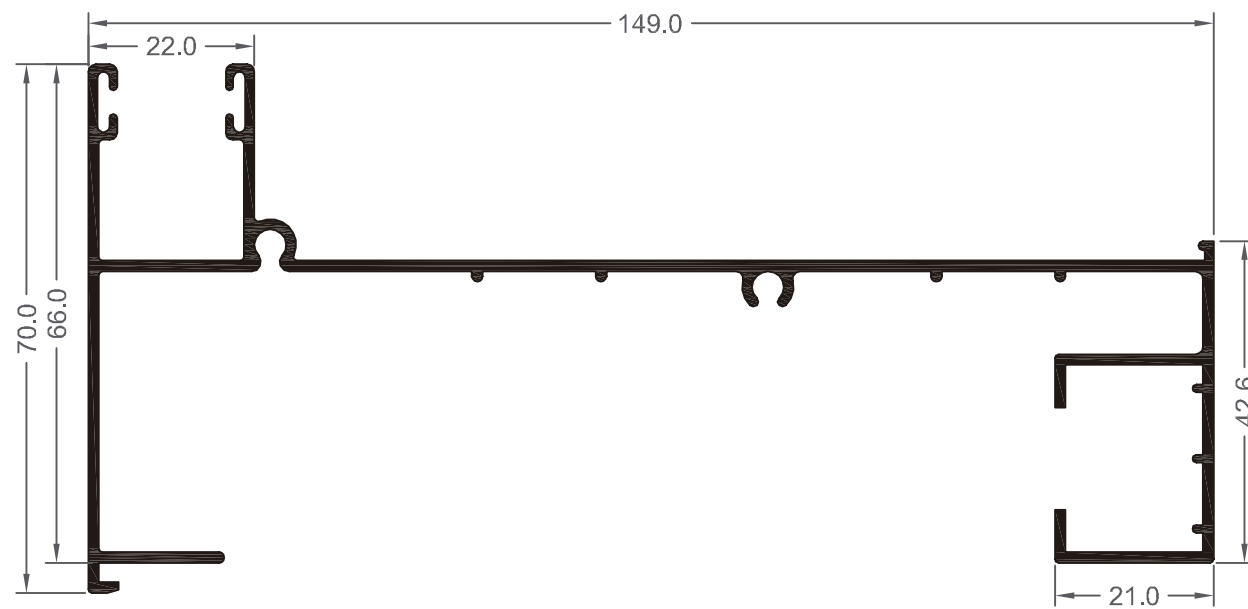
*LEX1093

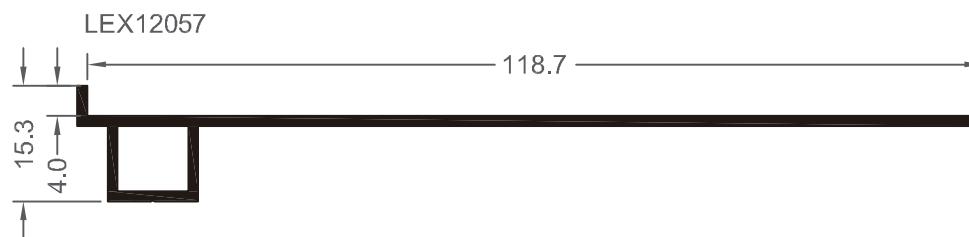
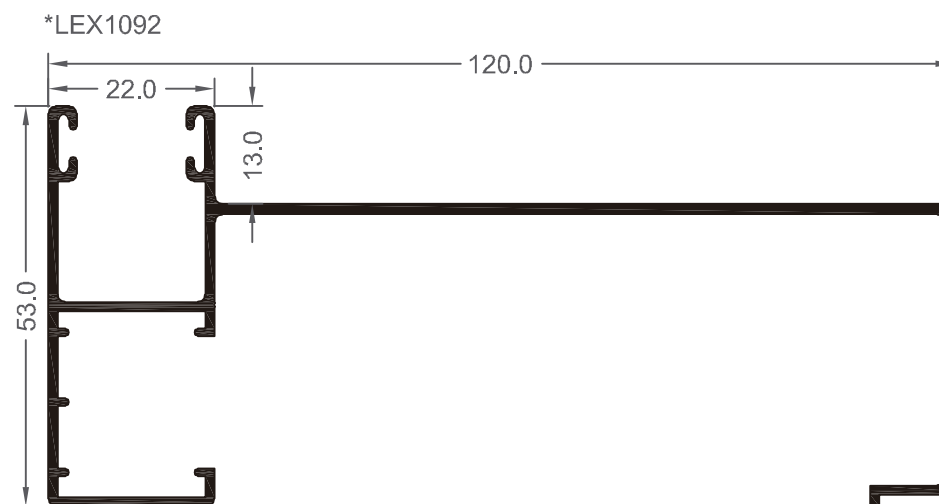
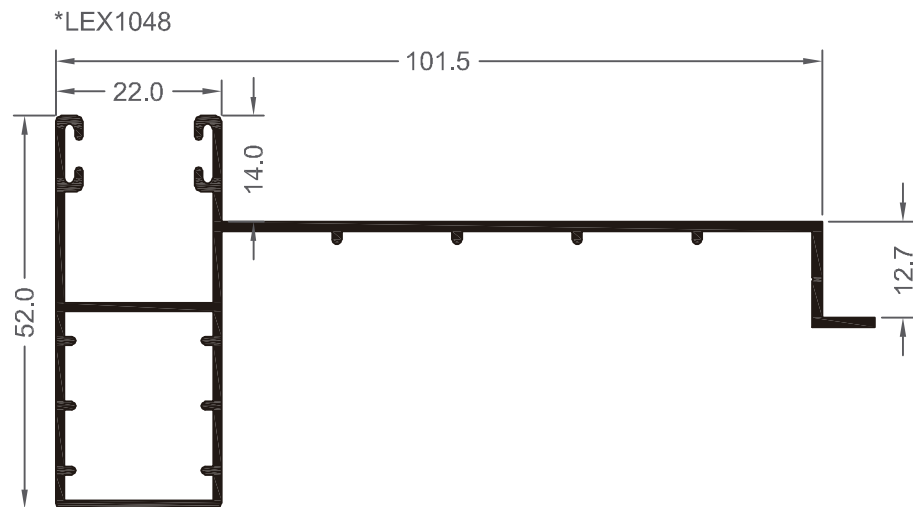


*LEX1054A



LEX12056





(*) BAJO PEDIDO. CONSULTAR

DELEGACIONES

ANDALUCÍA

• ALMERÍA

Polígono San Rafael. C/ San Rafael, 12
04230 Huércal de Almería (Almería)
T. 950 140 611
almeria@grupolaminex.com

• CÁDIZ

Pol. Ind. Las Salinas de S. José. C/ Manantial, 14
11500 El Puerto de Santa María (Cádiz)
T. 956 860 842
cadiz@grupolaminex.com

• CAMPO DE GIBRALTAR

Pol. Ind. La Menacha
Ed. Ind. Almanzor, Naves 3 y 4
11205 Algeciras
T. 956 589 572
algeciras@grupolaminex.com

• CÓRDOBA

T. 957 280 101
cordoba@grupolaminex.com

• GRANADA

Pol. Ind. La Paz. Cmno. de la Torrecilla s/n
18200 Maracena (Granada)
T. 958 411 143
granada@grupolaminex.com

• JAÉN

Polígono Llanos del Valle
Ctra. de Granada, km. 337 - 23009 Jaén
T. 953 239 288
jaen@grupolaminex.com

• MÁLAGA

Pol. Ind. Santa Teresa
C/ Caleta de Vélez, 23 y 25
29006 Málaga
T. 952 243 432
malaga@grupolaminex.com

• SEVILLA

Ctra. Sevilla-Málaga, Km 8
41500 Alcalá de Guadaira (Sevilla)
T. 955 631 966
sevilla@grupolaminex.com

ISLAS BALEARES

• MALLORCA

Pol. Ind. Son Rossinyol
C/ Gremi Cirurgians i Barbers, 21
07009 Palma de Mallorca (I. Baleares)
T. 971 430 259
balears@grupolaminex.com

• MENORCA

T. 971 430 259
menorca@grupolaminex.com

CENTRAL

Pol. Ind. La Paz.
Cmno. de la Torrecilla, s/n
18200 Maracena (Granada)
T. 958 420 570
info@grupolaminex.com

DPTO. TÉCNICO

dtecnico@grupolaminex.com